



121371

M O D E L O
D E
U T I L I D A D

por "UN ENCHUFE MULTIPLE", a favor de DON JOSE MARIA BASSETS
CABRUJA, de nacionalidad española, residente en BARCELONA,
Plaza de Palacio, letra E, 3º

= . =

MEMORIA DESCRIPTIVA

El presente modelo de utilidad se refiere a un enchufe múltiple.

Más concretamente, la presente invención se refiere a un enchufe que se ha previsto para que le sean acoplados varios enchufes machos, pudiéndose al mismo tiempo acoplarse el mismo como enchufe macho.

Está constituido este enchufe por una carcasa exterior, moldeada en material aislante, que presenta una superficie exterior con tres protuberancias alargadas destinadas a recibir las clavijas de los enchufes machos corres-

121371



pondientes. En la parte interior de esta carcasa se han previsto en su parte central dos manguitos moldeados al mismo tiempo que la carcasa que comprenden en su interior un hueco pasante de mayor anchura por la parte exterior de la carcasa, comprendiendo asimismo una tapa de material aislante que sirve de cierre y aislante al enchufe.

5. La parte interior de la carcasa comprende dos placas metálicas de contacto, que presentan un orificio en la parte central, para permitir el paso de una espiga, roscada por un extremo, que permite fijar la tapa aislante del enchufe al mismo tiempo que sujeta un casquillo ubicado en el interior de la protuberancia central de la carcasa que a tal efecto está roscado en su parte inferior,

10. Las placas metálicas se disponen dobladas adecuadamente para que se puedan adaptar a la configuración interna de la carcasa, presentando dos orificios en sus extremos, donde son fijados unos casquillos alojados en el interior de las protuberancias extremas de la carcasa, haciendo se esta fijación mediante el remachado del extremo del casquillo en el orificio de la placa metálica.

15. Con el fin de facilitar la explicación se acompaña a la presente memoria descriptiva de una lámina de dibujos en la que se ha practicado un caso de realización que se cita a título de ejemplo.

20. En el dibujo:

121371



La figura 1 es una vista seccionada de este enchufe múltiple.

La figura 2 representa una vista en perspectiva de una lámina de contacto, con un casquillo extremo.

Haciendo referencia a las figuras es de observar,
5. la carcasa de material aislante 1, que presenta en su parte exterior protuberancias alargadas 2, comprendiendo en su interior esta carcasa manguitos de material aislante 3, que presentan su interior hueco para alojar casquillos 4, con el extremo interior roscado para recibir, el extremo
10. también roscado, de la espiga 5 del enchufe macho, ranurada por su extremo libre, presentando una tapa 6 de material aislante para el cierre del enchufe.

En el interior de la carcasa se han previsto chapas
15. metálicas 7, que poseen un agujero central 8, para permitir el paso de la espiga 5, presentando estas chapas metálicas una forma adecuada para adaptarse a la configuración interna de la carcasa y apoyarse sobre los manguitos, con agujeros extremos 9, donde se remachan los extremos de unos tubos
20. 10 conductores alojados en los orificios que presentan las protuberancias extremas, asegurando estas chapas el contacto eléctrico entre los cilindros alojados en las protuberancias de la carcasa y las espigas fijadas a los manguitos.

La invención, dentro de su esencialidad, puede
25. ser llevada a la práctica de otras maneras que difieran en detalle de la indicada a título de ejemplo en la descripción



y a las cuales alcanzará igualmente la protección que se recaba. Podrá, pues, construirse de cualquier forma y tamaño, con los materiales más adecuados, por quedar todo ello comprendido en el espíritu de las reivindicaciones.

- . -

N O T A

5. Descrito el objeto y utilidad de la presente invención, lo que se declara como no divulgado ni practicado en España, comprende las siguientes reivindicaciones:

1. Un enchufe múltiple caracterizado por el hecho de estar constituido por una carcasa exterior de material aislante, que presenta protuberancias alargadas que comprenden orificios para el acoplado de varios enchufes a la vez, comprendiendo esta carcasa en la parte interior dos manguitos que alojen tubos metálicos en su interior, operativamente dispuestos para servir como enchufe hembra por un extremo y recibir por el otro, el extremo roscado de una espiga macho, comprendiendo en los orificios de las protuberancias extremas tubos conductores que permiten su uso como enchufes hembra por un extremo estando remachados por el otro a unas chapas metálicas comprendidas en el interior de la carcasa que aseguran el contacto eléctrico entre los enchufes hembras y las espigas del enchufe macho.



27

121371

2. Un enchufe múltiple

Según se describe y reivindica en la presente memoria descriptiva que consta de cinco hojas foliadas y escritas a máquina por una sola cara.

Madrid, a 27 ABR. 1950

p.a. JAIME ISERN

[Handwritten signature]



121371

Fig. 1

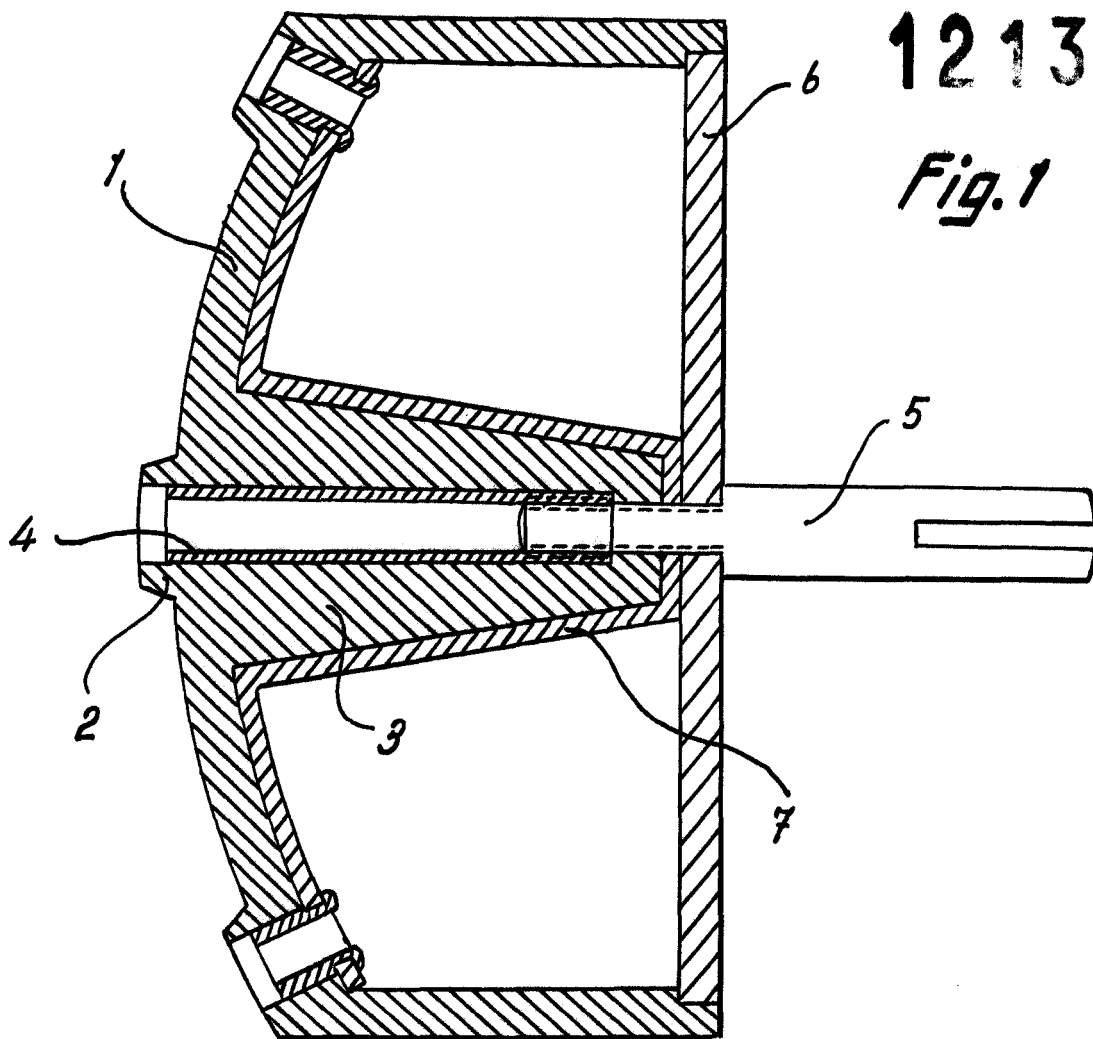
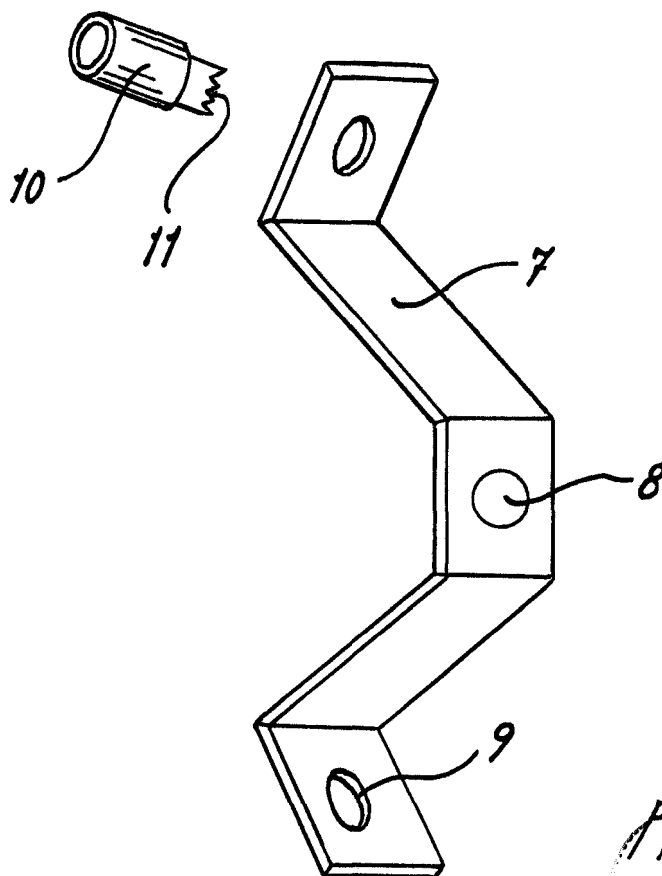


Fig. 2



Madrid, 27 ABR. 1966

p.p. Jaime Isern