



PATENTE DE INTRODUCCION

por 10 años

para "Un aparato para el enlucido mecánico"-----

a favor de: CASA METZGER, Sociedad Anónima, de nacionalidad española, domiciliada en BARCELONA, Paseo de Gracia, 76.

MEMORIA DESCRIPTIVA

La presente memoria descriptiva se refiere a una patente de introducción destinada a garantizar la explotación exclusiva de un aparato, accionado a mano, propio para producir mecánicamente el enlucido de paredes o edificios con cal y cemento líquidos o con otros materiales de condiciones semejantes.

Hasta la actualidad la operación de enlucir se ha realizado aplicando los operarios los materiales por medio de broches, lo cual resultaba de una gran lentitud en comparación con la intensidad de producción que con el uso del aparato que constituye el objeto de la patente se obtiene.

Consiste este aparato en un recipiente provisto de una



abertura inclinada, destinado a contener el material de enlucir, en cuyo interior está montado, sobre un eje giratorio, un cepillo cilíndrico de largas cerdas capaces de chocar contra un tope dispuesto en lugar adecuado de la abertura del recipiente por la cual asoma parcialmente el cepillo, de modo que, al producirse el choque durante el giro, las cerdas se encorven, momentáneamente abatidas por el tope, hasta que el desplazamiento de las mismas, que el propio giro origina, les permita desprenderse del tope y enderezarse rápidamente por la propia elasticidad, produciendo en consecuencia un movimiento de expulsión de la materia de que dichas cerdas se han impregnado al pasar por el interior del recipiente, la cual es de esta manera proyectada sobre el paramento que se haya de enlucir.

Como es natural, dentro de la disposición esencial que acaba de especificarse el aparato podrá afectar diferentes formas y dimensiones, estar constituido con diversos materiales y presentar asideros o medios para colgarlo o transportarlo de diversos tipos, asimismo podrán ser variables los órganos que se utilicen para el accionado del aparato y los que provoquen el abatimiento de las cerdas del cepillo o cepillos que el propio aparato contenga. Teniendo en cuenta tal susceptibilidad de variación, solamente se ofrece como ejemplo el caso de ejecución práctica del citado aparato que se representa en el dibujo adjunto y a continuación se describe.

Consta el aparato, como puede verse, del recipiente l



provisto de la abertura inclinada 2 en la cual se halla instalada la placa 3, de posición graduable por medio de una palomilla 4 de presión atornillada a un vástago fileteado 5 que está fijado a una pestaña 6 del recipiente y atraviesa un ojal alargado 7 practicado en la propia placa 3. En el interior del recipiente 1 está montado un cepillo rotativo 8, fijado a un eje giratorio 9 que se apoya en las paredes laterales del recipiente 1 de modo que pueda ser accionado desde el exterior por medio de una manivela 10. El cepillo 8 es del tamaño requerido para que sus cerdas asomen por la abertura 2.

En 11 el aparato está provisto de un asa que sirve para su orientación y su sostenimiento en cooperación con un soporte de correa o cinta 12 que permite colgarlo del cuello del operador.

El eje 9 está montado sobre cojinetes recambiables 13, fijado por un extremo por el manubrio 10 y por el otro extremo por una tuerca invisible en el dibujo.

El funcionamiento del aparato es el siguiente: Colocada la materia líquida o pastosa que ha de servir para producir el enlucido en el interior del recipiente 1 en forma tal que el cepillo 8 quede parcialmente sumergido en ella, y estando la placa 3 en la posición requerida para que produzca la retención momentánea de las cerdas del cepillo al girar este, se cuelga el aparato del cuello del operador y este lo hace funcionar dando vueltas al manubrio 10, orientando el recipiente de modo que el material



que, al girar el cepillo y desprenderse sus cerdas de la placa de retención 3 se proyecta al exterior por la abertura 2, se deposite sobre el paramento de la pared o edificio que se quiera enlucir.

5 Se comprende que con el empleo del aparato pueda obtenerse una rapidez y una perfección en el trabajo muy superiores a las alcanzadas por los procedimientos de enlucido hasta hoy en uso.

N O T A

10 Por la patente de introducción a que se refiere la presente memoria descriptiva se REIVINDICA:

1.- La explotación exclusiva de un aparato propio para producir mecánicamente el enlucido de paredes y edificios, caracterizado esencialmente por estar constituido por un recipiente provisto de una abertura inclinada, destinado a
15 contener el material de enlucir, en cuyo interior está montado, sobre un eje giratorio, un cepillo cilíndrico de largas cerdas capaces de chocar contra un tope dispuesto en lugar adecuado de la abertura del recipiente por la cual
20 asoma parcialmente el cepillo, de modo que, al producirse el choque durante el giro, las cerdas se encorven, momentáneamente abatidas por el tope, hasta que el desplazamiento de las mismas, que el propio giro origina, les permita desprenderse del tope y enderezarse rápidamente por la propia
25 elasticidad, produciendo en consecuencia un movimiento de expulsión de la materia de que dichas cerdas se han impreg-



nado al pasar por el interior del recipiente, la cual es de esta manera proyectada sobre el paramento que se haya de enlucir.

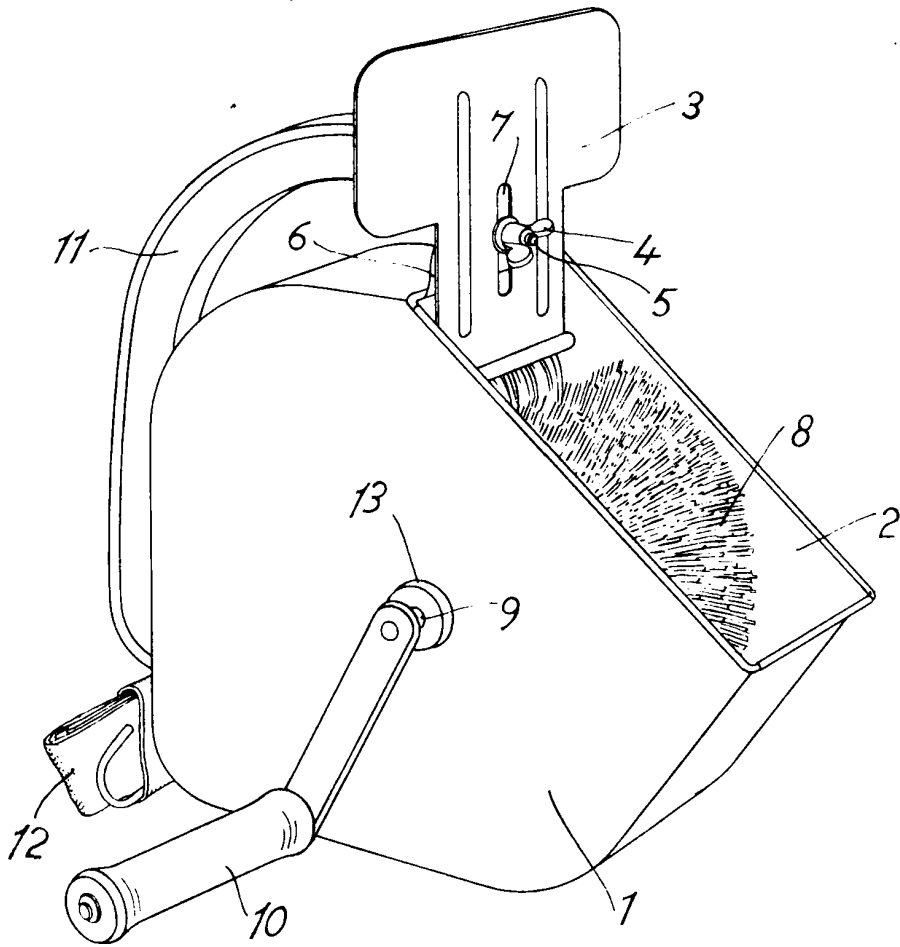
2.- La explotación exclusiva del objeto de la patente, sean cuales fueren las circunstancias que concurran con su esencialidad definida en la anterior reivindicación, cual objeto es:

"Un aparato para el enlucido mecánico".

Consta la presente memoria de cinco hojas foliadas, escritas por una sola cara.

Barcelona, 10 de Enero de 1931.

P. p. de: CASA METZGER, Sociedad Anónima,



ESCALA VARIABLE

Barcelona 10 ENE. 1931