



186

121334

MODELO DE UTILIDAD

por 20 años

A favor de D. MANUEL JANÉ VIDAL, de nacionalidad española,
residente en Barcelona, Cartagena, 203. - - - - -
por: "ARMAZON DESMONTABLE PARA COHECITOS INFANTILES". - -

MEMORIA DESCRIPTIVA

El presente modelo de utilidad se refiere a un
armazón desmontable para cochecitos infantiles.

Se particulariza el modelo por el hecho de que los
5 dos bastidores del armazón que soportan el capazo-cuna del
cochecito, portadores de las correspondientes ruedas del mis
mo pueden desmontarse, desvinculándolos de los dos ejes de
las mismas, y también como es normal, del propio capazo-cuna.

Gracias a ello, el armazón del cochecito puede ser
10 desarmado para guardarlo en el hogar o trasladarlo en auto-

16 ABR



móvil, ocupando un mínimo espacio. Asimismo facilita el almacenamiento, embalaje y transporte del mismo a los lugares más apartados, reduciendo el coste de los transportes.

5 Para facilitar la explicación, se acompaña a la presente memoria descriptiva una hoja de dibujos, en los que se ha representado un caso de realización, que se cita a título de ejemplo no limitativo del alcance del presente modelo de utilidad.

En los dibujos:

10 La figura 1, muestra una vista en alzado lateral de uno de los dos bastidores del armazón, visto por su parte interior.

La figura 2, ilustra el despiece del armazón.

15 La figura 3, representa el armazón visto por su parte frontal con todos sus elementos armados a punto de usar el cochecito.

20 Comprende el armazón dos bastidores gemelos independientes -1- y -2-, en los extremos superiores de los cuales se enganchan los tirantes -3- de apoyo del correspondiente capazo cuna -4- del cochecito; en el tramo inferior de cada uno de dichos bastidores van montadas dos ruedas -5- y -6- correspondientes a uno de los lados del cochecito, las cuales están dotadas de un elemento de acoplamiento constituido por una espiga -7- coaxial al cubo de la correspondiente rueda.

25 Estas espigas se introducen para el montaje del armazón, en unos ejes tubulares -8- totalmente independientes, los cuales se quitan cuando se desea desmontarlo, permitiendo con ello disponer un bastidor sobre el otro.

30 El bloqueo del montaje del armazón se realiza mediante la colocación del propio capazo -4- sobre los bastidores -1- y



-2-, presentando para ello el capazo, en el presente caso, unos enganches inferiores -4'- que se acoplan en los tirantes -3-.

5 Dichos bastidores, si bien en el ejemplo que se ilustra son del tipo trapecial, pueden ser también del sistema de tijera, por no afectar ello a las características esenciales del modelo.

10 Por lo demás, debe hacerse constar que el modelo, dentro de su esencialidad, puede ser llevado a la práctica en otras formas de realización que difieran en detalle de la indicada a título de ejemplo, a las cuales alcanzará igualmente la protección que se recaba. Podrá, pues, fabricarse el armazón para cochecitos de referencia, en cualquier forma y tamaño, con los medios y materiales más adecuados y con los
15 accesorios más convenientes por quedar todo ello comprendido en el espíritu de las reivindicaciones.

N O T A

Se reivindica como objeto del presente modelo de utilidad:

20 1.- Armazón desmontable para cochecitos infantiles, caracterizado esencialmente por el hecho de que los dos bastidores del armazón que soportan el capazo-cuna del cochecito, en los que van montadas las correspondientes ruedas, pueden desmontarse desvinculándolos de los ejes de las mismas, a cuyo
25 efecto, cada uno de dichos bastidores está dotado de unos elementos de acoplamiento constituidos por una espiga coaxial al cubo de cada rueda, de las dos de que va provisto, las cuales se introducen en el montaje del armazón, en unos ejes tubulares libres e independientes que pueden quitarse fácilmente
30 cuando se desea desmontar el cochecito.

121334



2.- ARMAZÓN DESMONTABLE PARA COCHECITOS INFAN-
TILES.

Consta la presente memoria descriptiva de cuatro
hojas mecanografiadas, foliadas, numeradas y escritas por
una sola cara, acompañada de una lámina de dibujos.

Barcelona, para Madrid, a 16 de Abril de 1966.

MANUEL JANÉ VIDAL

P. A.

Mané Vidal

121334



Fig. 1

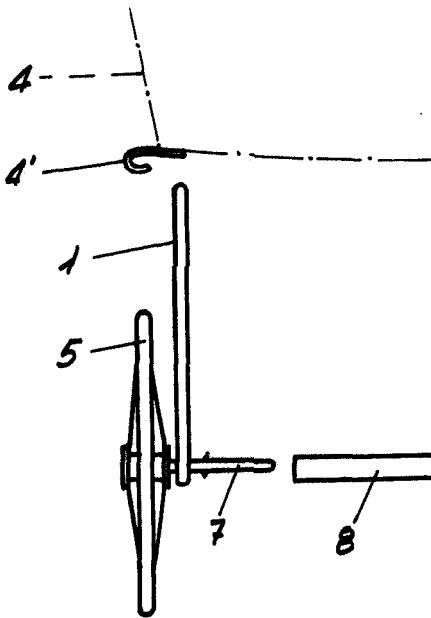
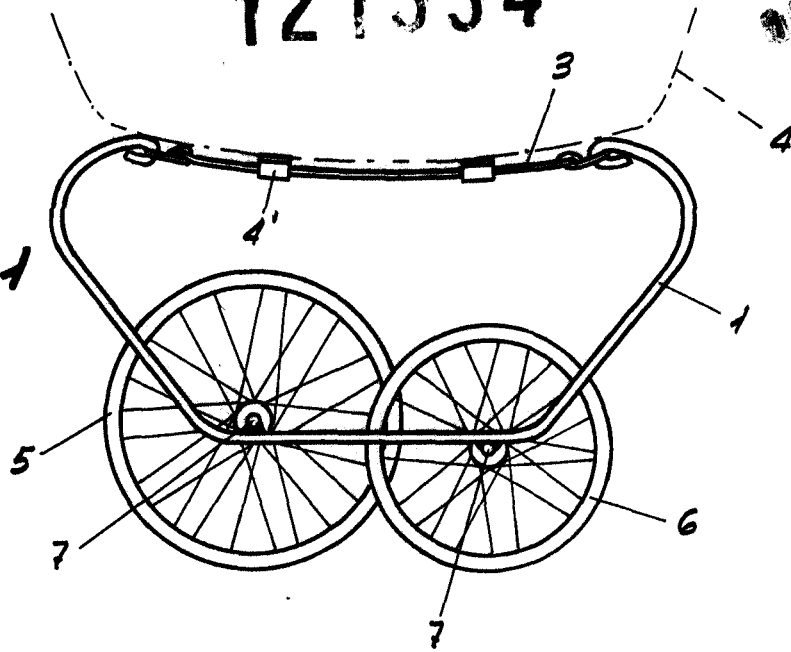


Fig. 2

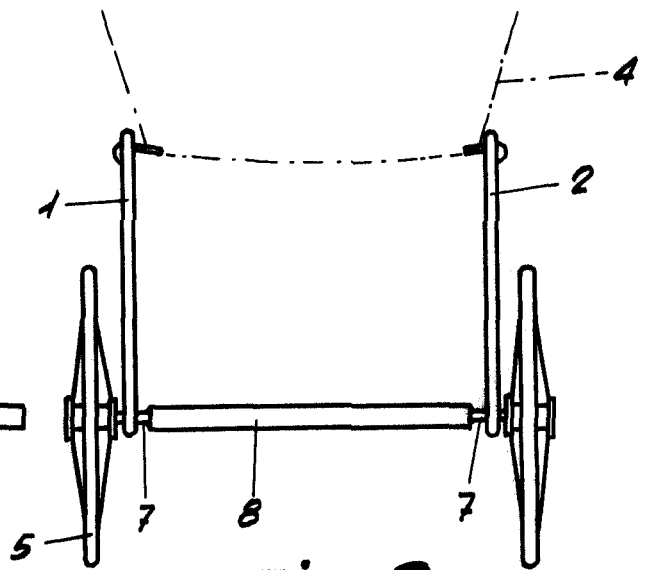


Fig. 3

Barcelona, 16 abril de 1966.

p.a.

Escala variable