



16

121332

121332

MODELO DE UTILIDAD
=====

por "Fundas para asientos delanteros de vehiculos autom6viles".
a favor de D. Salvador Bufill Bernades, de nacionalidad espa-
ñola, domiciliado en Barcelona, calle Fernando Agull6, 22.

=====

5

MEMORIA DESCRIPTIVA

Se refiere el presente modelo de utilidad a fundas
que siendo particularmente aplicables a los asientos delante-
ros de vehiculos autom6viles, ofrecen respecto a las conoci-
das, la ventaja de cumplir adem6s de la funci6n que les 6s
propia, otra de caracter practico que deriva de permitir el
10 acondicionamiento en las mismas de cuantos objetos o cosas
son susceptibles de ser colocadas en una bolsa, que a tal
efecto, caracterizandolas, lleva en su parte posterior forman-
do cuerpo con la funda, consiguiendose el efecto nuevo consecue-
15 te de dicha doble funci6n.

En la hoja de dibujos anexa a la presente memoria,
aparece representada a modo de ejemplo no limitativo en lo
que respecta a la forma, dimensiones y situaci6n de la bolsa,
una funda de las que nos ocupan, adaptada al respaldo del

121332

16 AB



asiento delantero de un vehiculo autom6vil.

Particulariza la funda de referencia, dando lugar a un resultado industrial nuevo, el hecho de presentar formando cuerpo con ella, en la parte posterior 1 de la cobertura 2 correspondiente al respaldo del asiento, una bolsa 3 cuyas dimensiones, forma y situaci6n, puede variar de acuerdo con las necesidades o gustos de cada uno.

En la ejecuci6n practica del modelo seg6n queda descrito, podr6n variar cuantos detalles de cualquier 6ndole no afecten cambiandola o modificandola, a su propia esencialidad.

N O T A
=====

Se reivindica como objeto del presente modelo de utilidad:

19.- Fundas para asientos delanteros de vehiculos autom6viles, caracterizadas por el hecho de presentar formando cuerpo con ellas, en la parte posterior externa de su cobertura correspondiente al respaldo, una o mas bolsas cuyas dimensiones, forma y situaci6n, depende de las necesidades y gustos de cada caso.

20 20.- FUNDAS PARA ASIENTOS DELANTEROS DE VEHICULOS AUTOMOVILES.

Consta la presente memoria de dos hojas foliadas y mecanografiadas por una sola cara y de una hoja de dibujos.

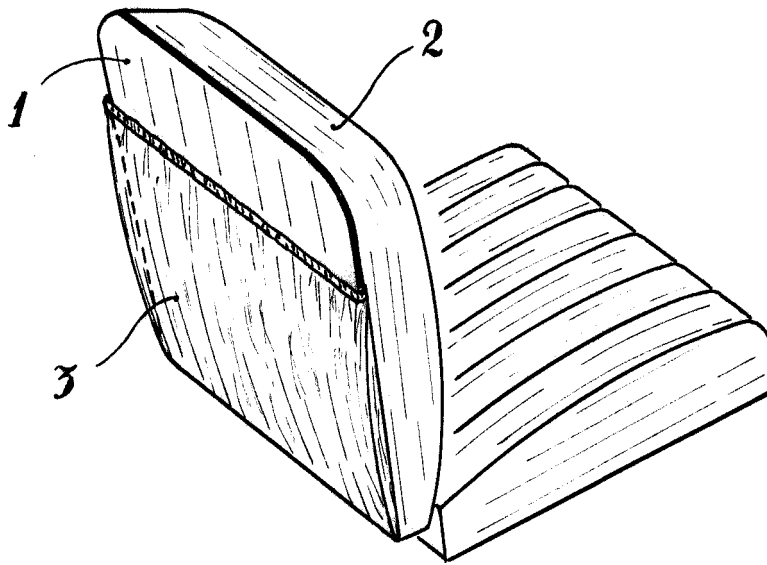
Barcelona, 16 de Abril de 1966

D. Salvador BUFILL BERNADES

p/a.



121332 16



BARCELONA, 16 de Abril de 1966.
P. A