



121299

M O D E L O
D E
U T I L I D A D

por "DISPOSITIVO DOSIFICADOR DE PRODUCTOS EN AGUAS DE PISCINAS", a favor de DON ANGEL ALABART MIRANDA, de nacionalidad española, domiciliado en BARCELONA, Travesera de Gracia, nº 220.

- . -

MEMORIA DESCRIPTIVA

El presente modelo de utilidad se refiere a un dispositivo dosificador de productos en aguas de piscinas.

5. Más concretamente, en la invención se ha previsto un dispositivo dosificador de compuestos químicos para el tratamiento de aguas de piscina, cuyo dispositivo presenta la novedad de funcionar de manera totalmente automática, suministrando a intervalos regulares la solución, preferentemente hipoclorito sódico, encargada de mantener en condiciones adecuadas el agua de la piscina.

12399



Con el fin de facilitar la explicación, se acompaña a la presente memoria descriptiva de una lámina de dibujos en la que se ha representado un caso de realización que se cita a título de ejemplo.

5. En los dibujos:

la figura 1, representa una sección diametral en alzado del conjunto del dispositivo.

la figura 2, es una vista en perspectiva exterior del mismo.

10. Haciendo referencia a las figuras, se aprecia en su realización un depósito 1, metálico, dotado de fondo 2, comprendiendo en su base superior, pasos para los manguitos roscados 3 y 4, solidarios de una placa 5 de sustentación de una bolsa flexible, 6, preferentemente de material plástico. Los citados manguitos, se fijan en los pasos del depósito 1, mediante tuercas 7, cerrándose uno de ellos mediante tapón 8, mientras que el opuesto lo hace mediante una válvula 9 antisifón de seguridad.

15. El depósito 1, presenta una entrada de agua 10, en cuya tubería se halla intercalada una electroválvula 11 con temporizador. Por otra parte, la tubería 13 de la válvula 9, presenta válvula de retención adecuada.

Su funcionamiento es como sigue:

20. Una vez lleno la bolsa 6 del compuesto o solución deseada, de manera que quede dicha bolsa ajustada a la pared interna del depósito 1, y regulado el temporizador conveniente-



mente para producir el funcionamiento de la electroválvula en los intervalos requeridos, la entrada de agua a través de la boquilla 10, provoca una presión interior sobre la bolsa 6, que determina la salida del producto a dosificar, previo paso del mismo a través del filtro 12, y válvula 9, hacia la tubería 13, vertedora del líquido a dosificar en la piscina.

Como se aprecia en la organización descrita, las ventajas del dispositivo dosificador son múltiples, debido a su gran simplicidad, y al hecho notable de que la electroválvula se halla intercalada en la conducción del agua y no en la de salida del compuesto química, lo cual representaría una mayor complicación en su sistema.

El modelo, dentro de su esencialidad, puede ser llevado a la práctica en otras formas de realización que difieran en detalle de la indicada a título de ejemplo en la descripción y a las cuales alcanzará igualmente la protección que se recaba. Podrá, pues, construirse en cualquier forma y tamaño, con los materiales más adecuados, por quedar todo ello comprendido en el espíritu de las reivindicaciones.

121299



N O T A

Descrito el objeto y utilidad de la presente infención, lo que se declara como no divulgado ni practicado en España, comprende las siguientes reivindicaciones:

5. 1. Dispositivo dosificador de productos en aguas de piscinas, caracterizado esencialmente por el hecho de estar constituido por una envolvente rígida exterior, y por una bolsa interior flexible, contenedora del líquido a dosificar dotada de boquillas en su zona superior, sobresalientes a través de aperturas de la envolvente externa, y fijadas a la misma a través de tuercas, que constituyen los medios de suspensión de la bolsa, quedando cerradas dichas boquillas herméticamente por un tapón y por una válvula antisifón de seguridad, respectivamente.
10. 2. Dispositivo, según la anterior reivindicación, en la que la envolvente exterior presenta una entrada de agua proveniente de una tubería en la que se halla intercalada una electroválvula accionada por temporizador, produciendo la entrada de agua una presión en el huelgo existente entre la bolsa flexible y envolvente, que determina la compresión de aquélla y la consiguiente salida del líquido a dosificar a través de la válvula antisifón, siendo vertida esta dosis en la piscina mediante tubería adecuada, dotada de válvula de retención.
- 15.
- 20.

121299

26



3. Dispositivo dosificador de productos en aguas de piscinas.

Según se describe y reivindica en la presente memoria que consta de 5 hojas, foliadas y escritas a máquina por una sola de sus caras, acompañadas de los dibujos reglamentarios.

Madrid, a 26 ABR. 1966

p.a.

JAIME ISERN

J. Isern

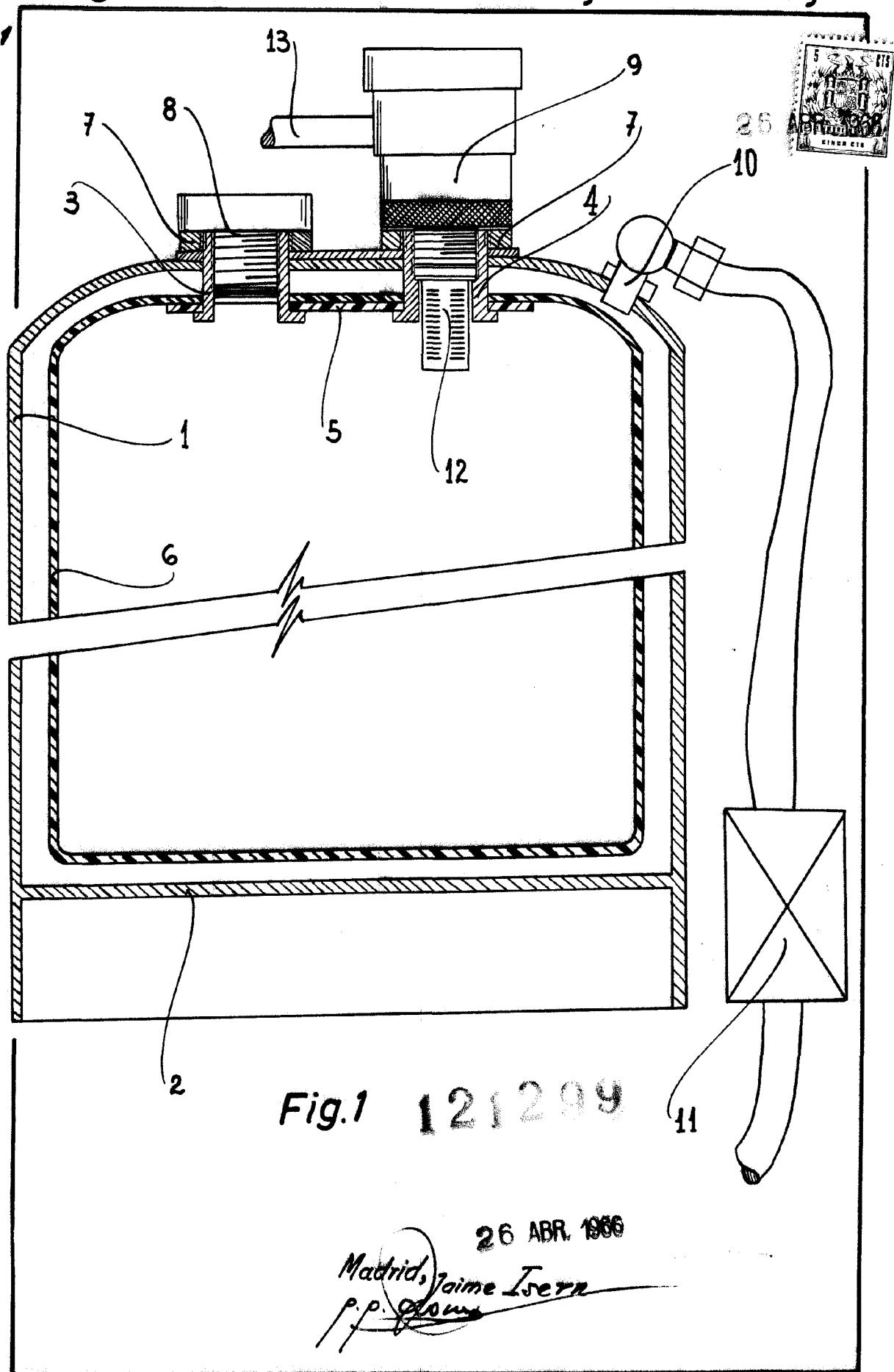


Fig.1 121299

26 ABR. 1966

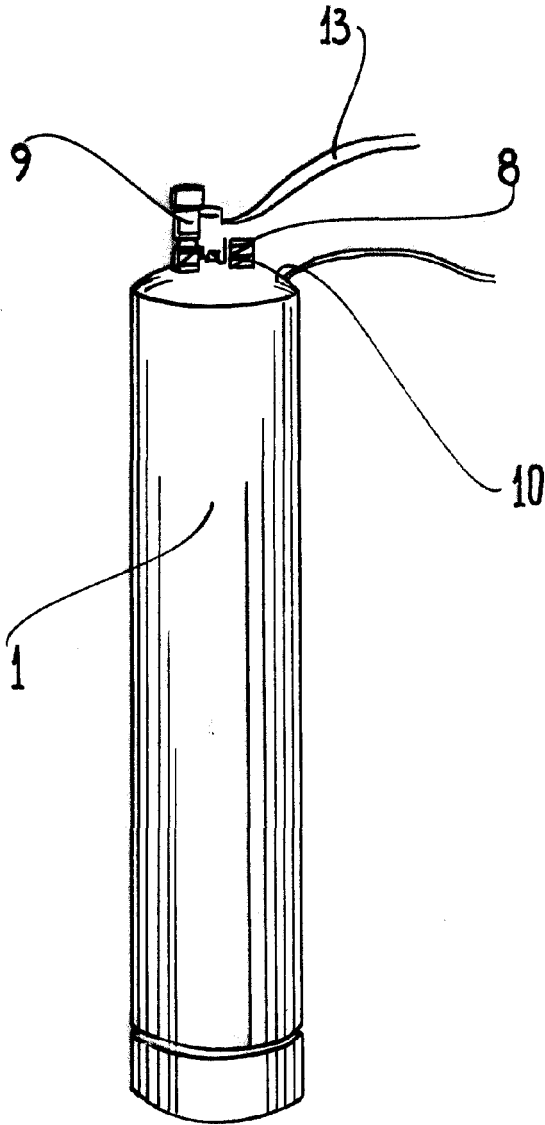
Madrid, Jaime Isern

p.p. Gloms

121289



Fig.2



26 ABR. 1966

Madrid, Jaime Iserte

[Handwritten signature]