

121297



121297

# MEMORIA DESCRIPTIVA

correspondiente a la solicitud de concesión de un...

## MODELO DE UTILIDAD

SOLICITANTE: DON MANUEL CAMPO IGLESIAS .....

RESIDENCIA: PORTUGALETE (VIZCAYA)- Hermanos de la .....

Instrucción Cristiana, 13 .....

ENUNCIADO: "TAPA INTERCAMBIABLE PARA CALZADO DE  
SEÑORA" .....

Prioridad: Patente ..... n.º ..... del .....

ml.



121207

1 La invención a que se refiere la presente Memoria consti-  
tituye una novedad industrial con características y ventajas que la  
hacen merecedora del privilegio de explotación exclusiva que por  
ella se solicita, de acuerdo con las prescripciones del vigente Es-  
5 tatuto sobre la Propiedad Industrial de fecha 26 de Julio de 1.929,  
texto refundido, publicado el 30 de Abril de 1.930.

Este Modelo de Utilidad, se contrae, como su enunciado  
indica, a una tapa intercambiable, para calzado de señora, que permi-  
te mediante una sencilla operación, recambiar las tapas gastadas o  
10 deterioradas, sin necesidad de tener que someter el calzado a repa-  
raciones de ningún género.

Esta invención, constituye una verdadera novedad y un  
verdadero adelanto, dentro de su campo, y aporta una serie de bene-  
ficios, que la predestinan a alcanzar un considerable éxito en el  
15 Mercado.

Con este sistema, como ya se ha indicado, y se va a hacer  
patente a lo largo de esta descripción, pueden reponerse las tapas  
gastadas o perdidas, en un mínimo de tiempo, con la mayor facilidad,  
y en cualquier circunstancia.

20 Para realizar las explicaciones concernientes a su es-  
tructuración y funcionamiento, nos ayudaremos en la hoja de plano que  
se adjunta con la presente Memoria, que, con ese fin, lleva efectua-  
do el diseño del objeto de este Modelo, debidamente referenciado, para  
poder llegar a una perfecta comprensión del asunto.

25 De una manera esencial, la invención a que se refiere  
esta Memoria, consiste en una tapa (2), de calzado femenino, de for-  
ma exterior normal, provista de un reborde (5), que recorre la peri-  
feria de su base superior, y de un pitorro cilíndrico (3), que emer-  
ge verticalmente de la base superior de la misma, haciendo cuerpo con  
30 ella, del cual pitorro (3), sale por el centro de su base de arriba,

121207

26A



1

el extremo de un alambre flexible (4), que recorre longitudinalmente, ligeramente separado de la misma, la cara del cilindro que constituye el referido pitorro, y que tiene su otro extremo intimamente fijado en el seno de la tapa a que nos referimos.

5

Todo ello está dispuesto, para poder acoplar la tapa así constituida, a un tacón (1), en la base inferior del cual, se haya practicado un taladro cilíndrico (6), que aloje el pitorro (3), ya descrito, de manera que el alambre (4), que emerge de la base superior de este, y que se encuentra ligeramente separado de la cara del mismo, ejerza la necesaria presión contra las paredes del taladro, como para impedir que la tapa se salga de su sitio, a la vez que, por alojarse en un pequeño rebajo (8), efectuado con ese fin, en la pared interior del taladro (6), impide que la tapa pueda girar, manteniéndola siempre en la postura correcta, para lo que se ayuda en el hecho de que la base del tacón lleve rebajado el borde (7), y pueda encajarse en la solapa (5).

10

15

20

Hecha la descripción precedente hemos de añadir, que los detalles de realización de la idea expuesta pueden variar, sin que por ello cambie la esencia de la invención que es la que se desprende de los párrafos que anteceden y la que se reivindica en la siguiente

#### N O T A

En resumen, el Modelo de Utilidad que se solicita, recae sobre las siguientes reivindicaciones.

25

1ª.- TAPA INTERCAMBIABLE PARA CALZADO DE SEÑORA, esencialmente caracterizada, porque, teniendo una forma exterior, que es generalmente la normal, presenta un reborde que recorre la periferia de su base superior, y va provista de un pitorro cilíndrico, que emerge del centro de la misma base, haciendo cuerpo con ella, del cual sale por su base de arriba, y colocado de manera que recorre longitudinalmente la cara del cilindro que constituye el pitorro descrito, pero

30

124207



1  
5  
10  
15  
20  
25  
30

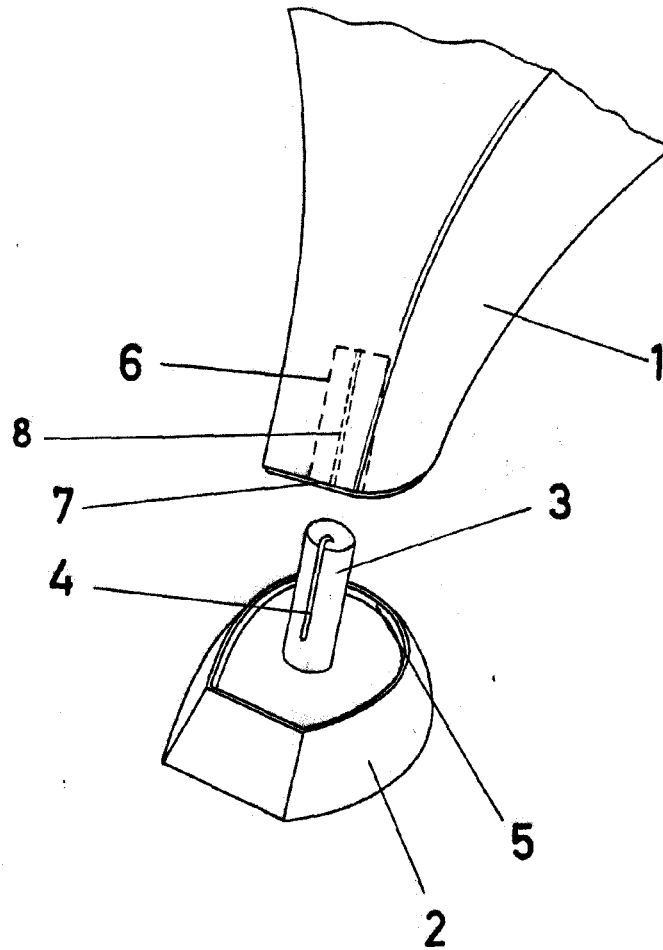
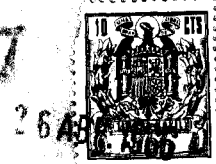
estando separado ligeramente de la misma, un alambre flexible, cuyo otro extremo, se encuentra intimamente fijado en el seno de la tapa a que nos referimos; estando todo dispuesto de modo, que la tapa así formada, puede ser acoplada a un tacón, en cuya base inferior se haya practicado un taladro cilíndrico, con un pequeño rebajo efectuado en su cara, en el cual se aloje el pitorro que emerge de la misma, de manera que el alambre de que va dotado este pitorro, quede emplazado en el rebajo efectuado en la cara del taladro, con el fin de impedir que la tapa pueda girar libremente, manteniendola siempre en la postura correcta, para lo que se ayuda en el hecho de que el borde de la base del tacón se encuentre rebajado y pueda alojarse dentro de la solapa practicada en la base superior de la tapa, a la vez que, debido a la presión que ejerce el mismo alambre, contra las caras del taladro, se imposibilita la circunstancia de que la tapa pueda salirse de su sitio accidentalmente.

2º.- Se reivindica por último, como objeto sobre el que han de recaer el Modelo de Utilidad que se solicita, TAPA INTERCAMBIABLE PARA CALZADO DE SEÑORA.

Todo conforme queda descrito y reivindicado en la presente Memoria que consta de cuatro paginas mecanografiadas y dibujos que se acompañan.

Madrid, 26 de Abril 1.966  
BERNARDO UNGRIA  
P.P.

121237



ESCALA VARIABLE

Madrid, 26 de Abril de 1966

BERNARDO UNGRIA

P.P.