

121292



- 1 -

MEMORIA DESCRIPTIVA

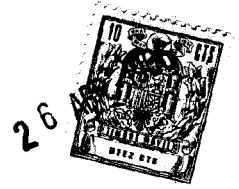
que se acompaña
a la solicitud de
registro de un Modelo de Utilidad por
veinte años en España, a favor de DON
JOSE LOPEZ DIAZ, residente en MERID, PP.
de las Delicias, 88, de nacionalidad es-
pañola,

por:

"MESA PLEGABLE MEJORADA".

12-202

121292



5

La invención a que se refiere la presente memoria, constituye una novedad industrial con características y ventajas que la hacen merecedora del privilegio de explotación exclusiva que por ella se solicita, de acuerdo con las prescripciones del Estatuto vigente sobre Propiedad Industrial de 26 de Julio de 1.929, texto refundido, publicado el 30 de Abril de 1.930.

10

El presente registro de Modelo de Utilidad, concierne como su enunciado indica, a una mesa plegable mejorada, de acuerdo con la descripción detallada que de la misma se realiza, debiendo interpretarse siempre este concepto en su más amplio sentido y nunca en limitativo.

15

Este resultado industrial mejora notablemente todo cuanto sobre el particular se conoce y utiliza actualmente tanto por su sencillez constructiva, como de aplicación, funcionamiento, resistencia, duración, ligereza, indeformabilidad, estética y economía.

20

Para la debida comprensión de este objeto, se adjunta a la presente memoria descriptiva, una hoja de planos, en la que a título de ejemplo se representan todas y cada una de las partes que lo forman y relación que guardan entre sí.

25

En dicha hoja de planos queda representado:

FIGURA PRIMERA.- Es una vista en perspectiva inferior de la mesa cuyo registro se preconiza, identificada respectivamente en la posición de apertura y plegado.

FIGURA SEGUNDA.- Corresponde a un detalle de posicionado de la mesa en la fase de apertura.

FIGURA TERCERA.- Ilustra otro detalle del desplazamiento de las correspondientes armaduras en la posición intermedia de plegado o apertura.

30

En estas figuras y con el mismo valor en ambas, se aprecian

121292



las siguientes referencias:

1.- Tablero de la mesa, de forma, material y dimensiones apropiadas.

35 2.- Bases transversales y paralelas dispuestas en la parte inferior del tablero -1-, que actúan de medio de refuerzo estructural de este y de base de fijación de unas abrazaderas para asegurar las armaduras de las patas basculantes.

3.- Abrazaderas mencionadas, dispuestas en las bandas -2- aludidas con la finalidad descrita.

40 4.- Armaduras de las patas, configuradas en U invertida y situadas sobre las bandas -2- por medio de las abrazaderas -3-.

5.- Tirantes dobles, de arriostramiento, que van fijadas sobre cada armadura de patas -4- y que representan el medio de retención en ambas posiciones de apertura y plegado de dichas patas.

45 Estos tirantes son también basculantes y de fácil accionamiento manual, desplazándose a lo largo de unas ranuras dispuestas en un perfil longitudinal.

6.- Perfil longitudinal mencionado, dispuesto en la parte inferior central del tablero -1-.

50 Este perfil en L, presenta en su cara vertical (la que no está en contacto con el tablero) dos secciones ranuradas longitudinalmente interrumpidas por la disposición de un nervio central -7-.

55 Las ranuras indicadas facilitan el desplazamiento de los tramos horizontales de cada tirante -5- y consecuentemente el posicionado de la mesa.

7.- Nervio central mencionado, que representa el tope de limitación del recorrido de los tramos horizontales de los tirantes -5-.

60 8.- Ranuras por las cuales se desplazan dichos tirantes.

121292



9.- Rebajes previstos en los extremos del perfil central -6- y en los cuales los tramos citados de los tirantes, se anclan para establecer la fase de apertura de la mesa.

65 El simple desplazamiento de los tirantes hacia la parte central del perfil -6-, a lo largo de las ranuras -8-, establece automáticamente el plegado de la mesa.

70 10.- Fleje dispuesto longitudinalmente sobre el perfil -6- y que establece la necesaria presión de ajuste que evita la salida del tramo del tirante correspondiente anclado en la ranura -9-.

11.- Pestaña sobre la cual se apoya eventualmente el fleje -10- por sus extremos, durante la fase de presión de dichos tirantes -5-.

75 Hecha la descripción precedente, es preciso añadir que los detalles de realización de la idea expuesta pueden variar, sin que por ello cambie la esencia de la invención, que es la que se desprende de los párrafos que anteceden y se reivindica en la siguiente

N O T A

80 En resumen: El Modelo de Utilidad que se solicita, recaerá sobre las reivindicaciones siguientes:

85 1º.- MESA PLEGABLE MEJORADA caracterizada esencialmente porque comprende la disposición en la parte inferior del tablero y en ambos extremos en posición transversal y paralela, unas bandas sobre las que por medio de unas abrazaderas, se sitúan con carácter basculantes las armaduras formativas de las patas, contando estas con unos tirantes dobles móviles que representan el medio de posicionado, al desplazarse a lo largo de sendas ranuras previstas en un perfil situado longitudinalmente en la parte
90 media inferior de dicho tablero y que están separadas por un

121292



95

nervio limitativo de dicho recorrido en la fase de plegado y en la de apertura, los tramos horizontales de los tirantes descritos, se sitúan sobre unos rebajes practicados en ambos extremos del perfil guía referido, existiendo en la parte superior del perfil guía, un fleje que genera la presión necesaria sobre los tirantes de arriostamiento en la fase de apertura de la mesa, apoyándose eventualmente dicho resorte por sus extremos sobre unas pestañas dispuestas en los terminales del citado perfil guía y que actúan de tope de limitación de recorrido.

100

2º.- MESA PLEGABLE MEJORADA.

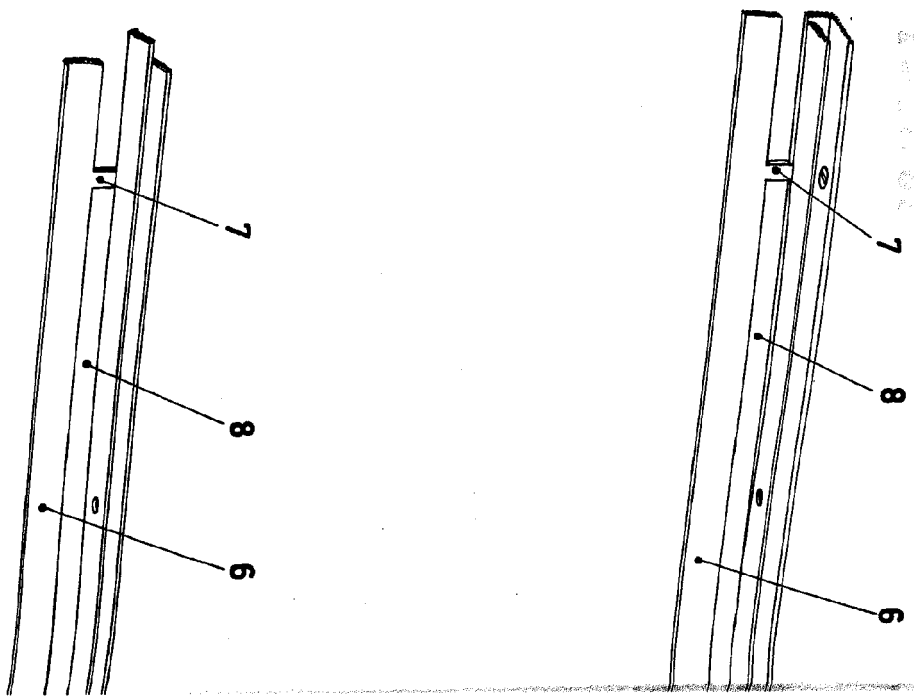
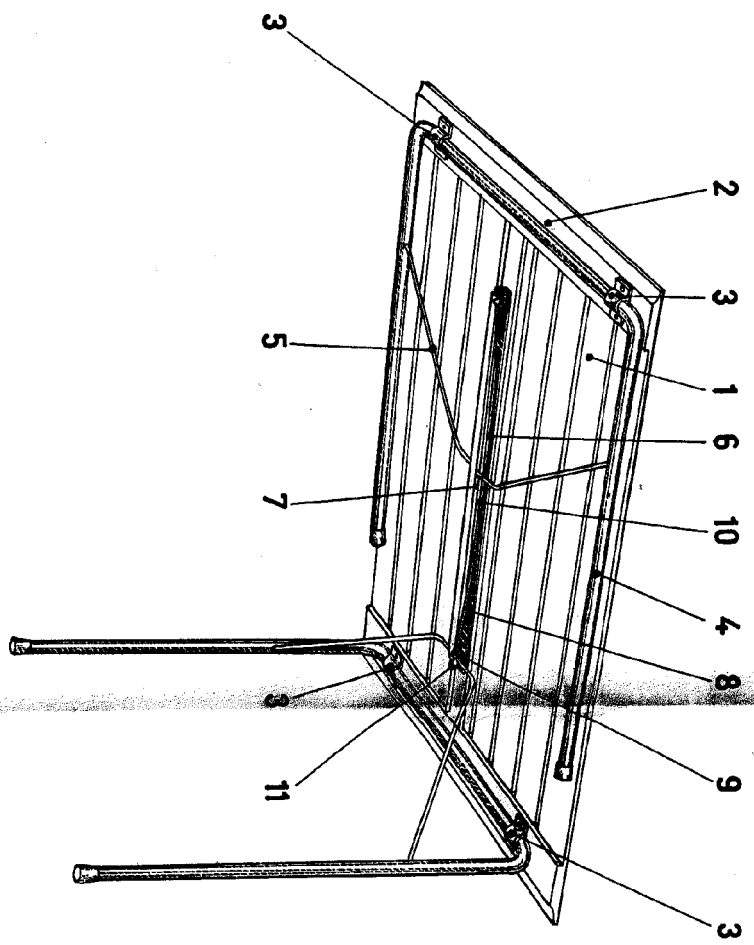
Todo ello tal y como se describe en la presente memoria, que consta de cinco páginas escritas a máquina y dibujos que se acompañan.

Madrid, 26 ABR 1966
JOSE LAH IDALGA,

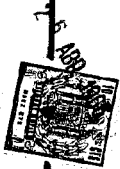
1/2



Fig. 1



212



HOLA UNICA
26 ABR

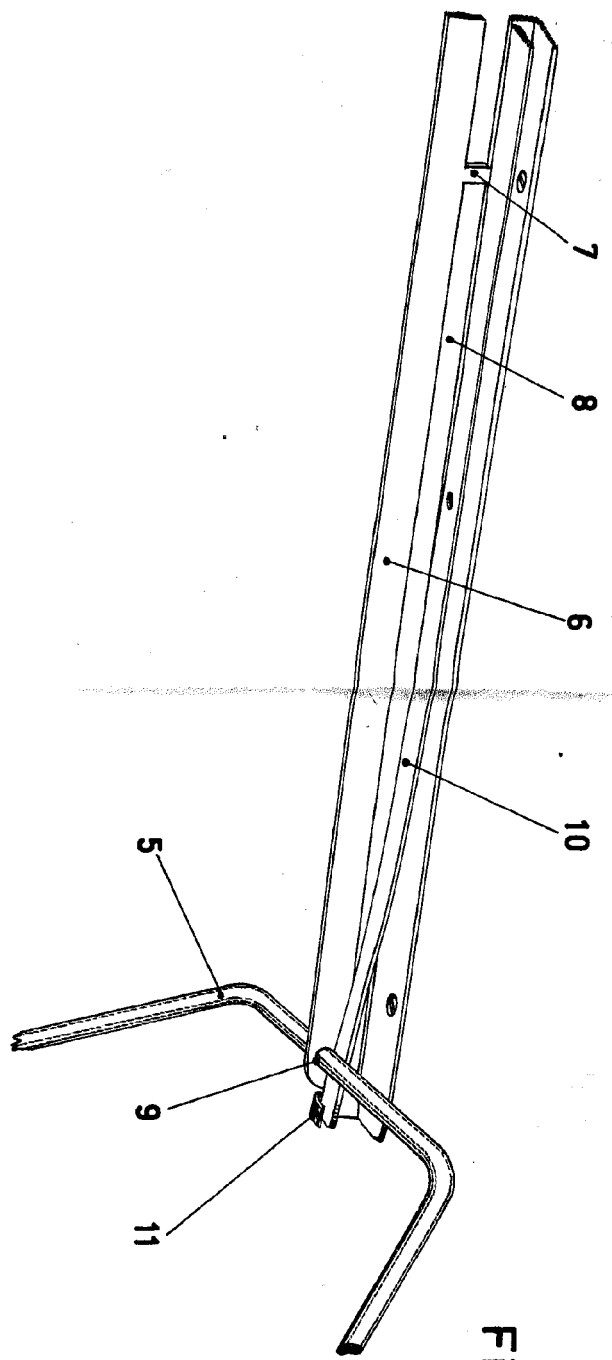


Fig. 2

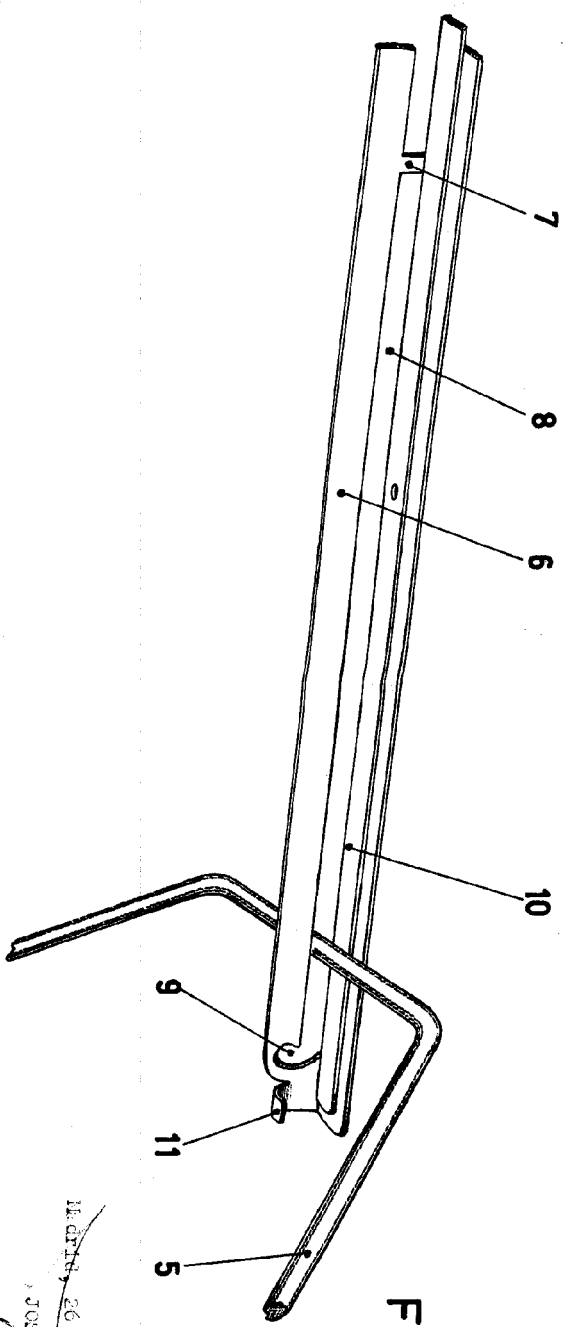
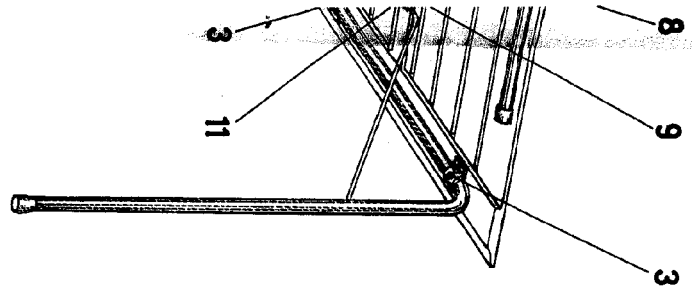


Fig. 3

Madrid, 26 de Abril de 1.966

JOSEF LAMPALGA

Handwritten signature