



121287

## MEMORIA DESCRIPTIVA

del Modelo de Utilidad, por 20 años, solicitado a favor de INDUSTRIAS FLECK, S. L., de nacionalidad Española, residente en Barcelona, calle de Aribau nº 64, por " UN CALENTADOR DE AGUA PERFECCIONADO ".

El presente Modelo de Utilidad se refiere a un calentador de agua perfeccionado, que especialmente es útil en los casos en que se disponga de poca superficie de pared para colocar el calentador, y que a la vez permite esconder el calentador dándole la apariencia exterior de un armario con espejos.

El calentador se caracteriza porqué el recipiente de calentamiento del agua está dispuesto en el interior de una envolvente prismática cerrada, que presenta por la cara inferior la abertura por la que sobresalen los grifos y bocas de salida del agua.

La envolvente de aplicación mural, presenta en su superficie vertical central un espejo, lo que permite su utilización en lavabos y similares.

En el techo superior de la envolvente de acabado adecuado, se establece el soporte de la lámpara o tubo de iluminación del espejo de la superficie frontal.

Al disponer de más espacio, se sitúan alrededor del cuerpo central envolvente del calentador unos cuerpos laterales de armario para enseres propios de limpieza, con puertas girato-



20 rias alrededor de las aristas verticales del cuerpo central. Estas puertas presentan espejos en su superficie exterior de forma que al abrirlas pueden formar con el espejo central tres superficies reflectoras a modo tríplico que facilita la visión del usuario.

25 Este calentador es especialmente utilizado para cuartos de aseo.

En la hoja gráfica adjunta y a título de ejemplo, se representa un caso de realización práctica del calentador de agua perfeccionado, objeto del presente Modelo de Utilidad.

30 La fig. 1, muestra la vista en alzado del caso en que hay un solo cuerpo. La fig. 2, es un corte horizontal según A-B, del calentador de la fig. 1, y la fig. 3, la vista en perspectiva del calentador de tres cuerpos.

35 Siguiendo los dibujos se ve el calentador de cuerpo cilíndrico -1- y de grifos inferiores -2- y -3- para agua fría y caliente y el único tubo de salida -4-. La envolvente prismática presenta la cara frontal en forma de espejo -5- adaptado en las ranuras de las guías -6-. En la parte superior se advierte la luz -7-. En el caso del calentador de tres piezas se advierte  
40 el espejo central -8- y las puertas laterales giratorias -9- y -10-, así como la luz superior -11- montada en el testero superior común al cuerpo central y a los armarios laterales de puertas -9- y -10- y estantes -12-.

45 Se fabricará el calentador de agua perfeccionado con los materiales apropiados a sus elementos componentes, pudiendo variar su forma, acabado y dimensiones y cuantos detalles no alteren, cambien o modifiquen su esencialidad.



## ===== N O T A =====

Se reivindica:

- 50 1ª.- Un calentador de agua perfeccionado, caracterizado porqué el recipiente de calentamiento del agua está dispuesto en el interior de una envolvente prismática cerrada, que presenta por la cara inferior una abertura por la que sobresalen grifos y bocas de salida del agua. La envolvente de aplicación mural pre -
- 55 senta, en su superficie vertical central, un espejo.
- 2ª.- Un calentador de agua perfeccionado, según reivindicación 1ª., caracterizado porqué en el techo superior de la envolvente de acabado adecuado, se establece el soporte de la lámpara o tubo de iluminación del espejo de la superficie frontal.
- 60 3ª.- Un calentador de agua perfeccionado, según reivindicaciones anteriores, caracterizado porqué al disponer de más espacio, se sitúan alrededor del cuerpo central envolvente del calentador unos cuerpos laterales de armario para enseres propios de limpieza, con puertas giratorias alrededor de las aristas vertica -
- 65 les del cuerpo central. Estas puertas presentan espejos en su superficie exterior de forma que al abrirlas pueden formar con el espejo central tres superficies reflectantes a modo de tríp-tico que facilita la visión del usuario.
- 69 4ª.- Un calentador de agua perfeccionado.
- Consta la presente memoria descriptiva de tres hojas foliadas, escritas de una sola cara.

Barcelona, 20 de ABRIL de 1.966.  
P. A.

M. LLORI

P. P.  
*J. Llora*



FIG. 1

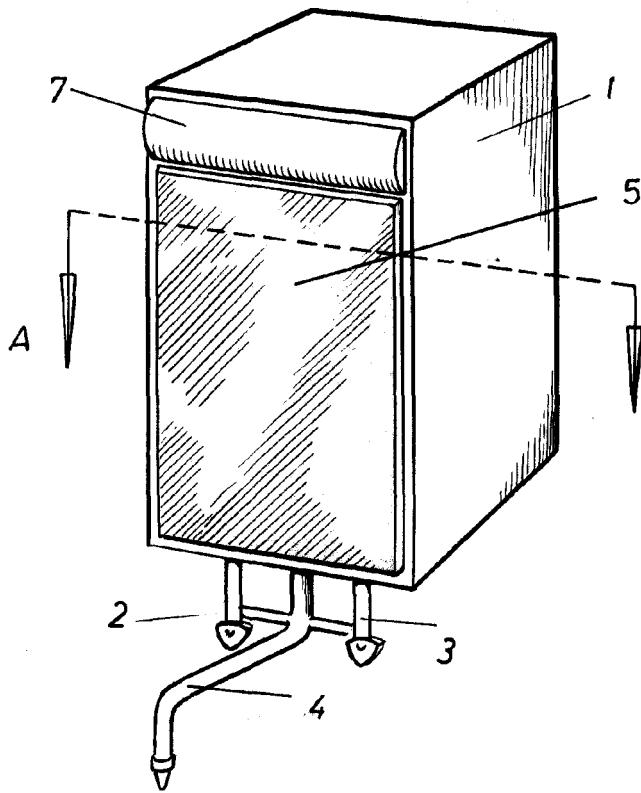


FIG. 2

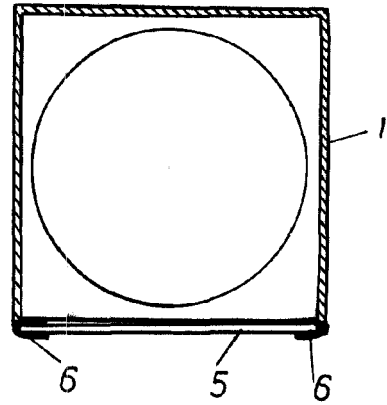
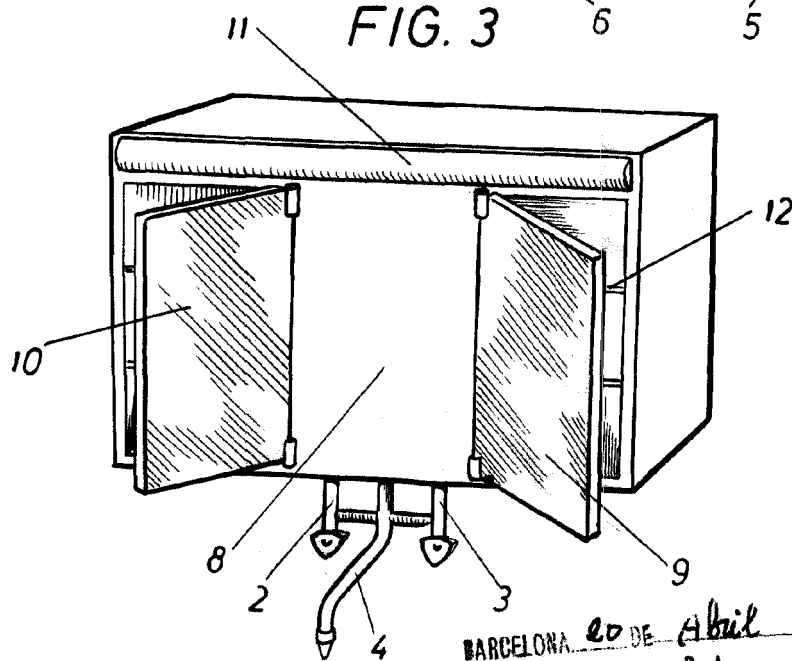


FIG. 3



BARCELONA 20 DE Abril DE 1966

P. A.

M. LLORT

*J. O. Llort*

ESCALA VARIABLE.