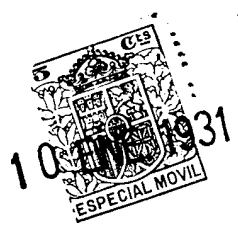


22208

FRANCISCO ALFONSO BROSETA

español de nacionalidad, residente en Valencia, calle de Gal-
llen 4. Castro 5) triplicado, solicita una patente de inven-
ción por 20 años en los dominios españoles por "MEJORAS IN-
TRODUCIDAS EN LAS BANQUETAS CON MOVIMIENTOS OSCILANTES ADAP-
TABLES Á CUALQUIER CARROUSEL DE DISTRACCION PUBLICA, DOTADO
DE MOVIMIENTO CIRCULAR, ELIPTICO, ONDULATORIO Ó SIMPLEMENTE
PLANO"

MEMORIA DESCRIPTIVA



En determinada época del año buen número de poblacio-
nes peninsulares celebran fiestas, que según su riqüenza agri-
cola ó pecuaria y atendiendo á su curso de población, tienen
mas ó menos importancia. Estas fiestas determinan en muchas
de las regiones, ferias de ganados, espectáculos atleticos y
atracciones varias, para lo cual se suelen instalar barracas
accidentales donde se exhiben, lo mismo películas cinematogra-
ficas que variedades ó circo. Há hace muchos años que en estos
concurros de solaz y esparcimiento, se instalan unos aparatos
mecánicos denominados carrouseles los cuales por ingeniosos
accesorios, proporcionan al espectador sensaciones extraordina-
rias, valiéndose de artificios como barcas, columpios, asien-
tos paralelos y horizontales, que muy leales por fuerza rotan
girar sobre su eje y los el aparato se dirige á tal direcció-

15 dan de movimientos que se hace el pasajero transportado á
regiones quinarianas.

Las banquetas hoy en uso adolecen de defectos que, aun-
que no les resten utilidad, dejan incumplidas algunas de las
necesidades esenciales de estos carruseles.

20 El recurrente dedicado de antiguo á la explotación de
estos espectáculos públicos, advertido de estas deficiencias
á conseguido reparar estas dificultades con las mejoras que
expone y son las que constituyen el objeto de esta patente.

25 Las banquetas objeto de esta recurrente dispositivo, ad-
quieron un movimiento oscilante en el sentido de la marcha,
que le es comunicado por un dispositivo mecánico, movido por
el mecanismo general, cuando este ha de ser periódico con res-
pecto al movimiento del carrusel y este producir dicha os-
cilation por efecto de la fuerza centrífuga combinada con la
30 de la inercia de la masa resultante del peso de la banqueta
y sus ocupantes ; tambien por el desplazamiento del centro
de gravedad de dicha masa, ocasionado por un movimiento vo-
luntario de sus ocupantes.

35 Con el fin de evitar la posibilidad de los accidentes,
la banqueta no vá pivotada ni lleva eje alguno sobre los
cuales pueda girar, sino que está simplemente ligada, su-
jetada á la plataforma del carrusel, de modo que la parte
inferior de la banqueta, como puede verse en el adjunto es-
quema, está dotada de dos zapatas A. las cuales descansan so-
40 bre sobre las guías B. fijas al piso del carrusel. Ellas
llevan cierto número de pitones C. que fijan el ángulo de os-
cilation deseado para las banquetas. Las guías B. estan pro-
vistas á su vez de agujeros D. en los que penetran los dichos
pitones con lo que queda evitado el desplazamiento de las ban-
45 quetas y hace que estas ocupen, al final de cada oscilacion,
por ello, la misma posición.

Las zapatas A. llevan á ambos lados y paralelas á su



eje longitudinal, unas planchas de protección (las cuales no aparecen en el esquema) sujetas á las dichas guías F. que
50 tienen por objeto evitar el que puedan introducirse cuerpos extraños entre las zapatas A. y las guías B.

Como la banqueta esté dispuesta para poder oscilar á voluntad de sus ocupantes, estará dotada de los amortiguadores E. articulados á los soportes F. y G, el primero sujeto al
55 piso del carrousel y el segundo á la banqueta.

Los amortiguadores E. serán del tipo Bomba verdaderos compresores que obraran por medio de cualquier fluido líquido ó gaseoso con ausencia de todo resorte metálico y su objeto es limitar el ángulo de oscilación y llegar á su término
60 sin choques ni sacudidas.

Quando la oscilación haya de ser periódica los amortiguadores E. vendrán substituidos por unos tirantes, los cuales no aparecen en el esquema, accionados por el mecanismo general del carrousel.

Como se desprende por el examen del adjunto esquema este podrá ser objeto de multitud de combinaciones en su configuración exterior.

N O T A

En resumen: La patente recaerá sobre las siguientes reivindicaciones:

70 PRIMERA: Reivindicar en las banquetas para carrouseles de movimiento circular, ondulatorio, ó plano, de un segundo movimiento oscilante con desplazamiento simultáneo, de su centro de giro (movimiento similar al de una mecedora) quedando eliminado todo eje de giro.

75 SEGUNDA: Mejoramiento del movimiento debido al empleo de amortiguadores como limitadores de carrera accionando estos con fluido gaseoso ó líquido y con ausencia de resortes metá-



tiempos.

TERCERA: Perfeccionamiento caracterizado por la supresión de todo eje longitudinal y empleo de bases cilíndricas dentadas engranando sobre pines-cremalleras, evitando por su empuje el desplazamiento posible de la ranqueta.

CUARTA: Reivindicar por último, como de mi invención propia y exclusiva y como objeto sobre el que he de ejercer la protección de invención que por 20 años se solicita en España por "MOTORES IMPULSIONADOS EN LAS BANQUETAS CON MOVIMIENTOS OSCILANTES ADAPTABLES Á CUALQUIER CARROUSEL DE DISTRACCION PUBLICA, DOTADO DE MOVIMIENTO CIRCULAR, ELIPTICO, ONDULATORIO Ó SINUSOIDENTE PLANO"

Todo según se reproduce en los planos y describe, reivindico en esta memoria que consta de cuatro hojas foliadas y mecanografiadas por una sola cara.



Madrid 3 Enero 1931.

Franco Albiol

Francisco Albiol Broseta. = Hoja única.

Figura nº 1.

Principio de la oscilación.

Sección transversal.

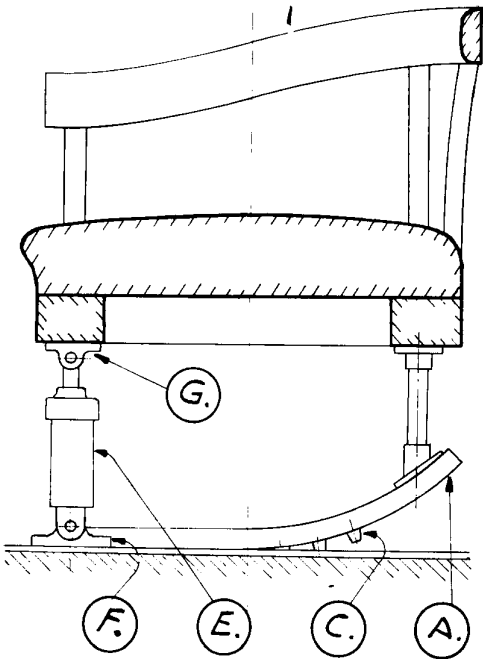
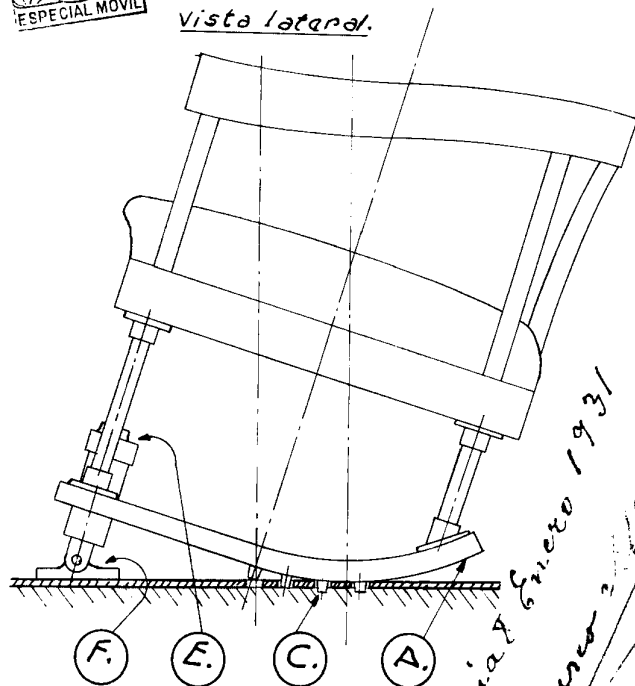


Figura nº 2.

Media oscilación.

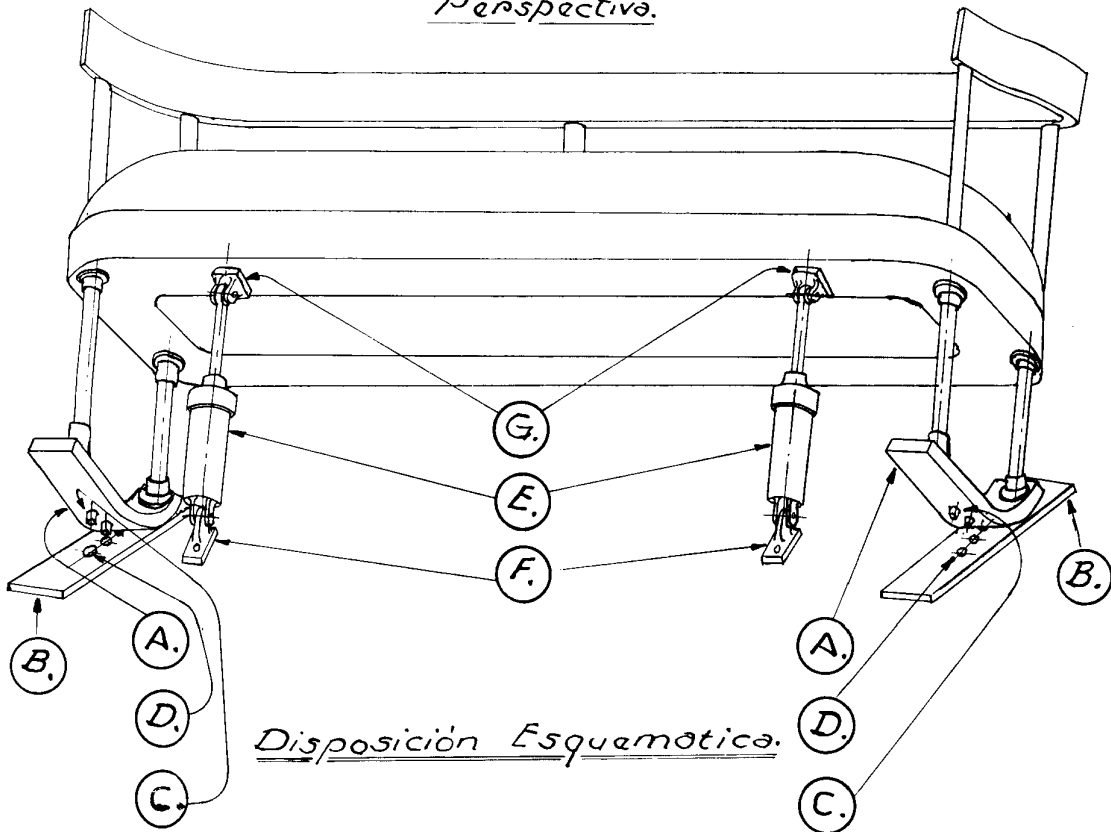
Vista lateral.



Valencia 8 Enero 1931
Francisco Albiol

Escala variable. Figura nº 3.

Perspectiva.



Disposición Esquemática.