

25



121261

# MEMORIA DESCRIPTIVA

correspondiente a la solicitud de concesión de un...

MODELO DE UTILIDAD

SOLICITANTE: CALZADOS MAYRA, S.L.

RESIDENCIA: ARNEDO (LOGROÑO)

ENUNCIADO: "BOTA PERFECCIONADA"

Prioridad: Patente ..... n.º ..... del .....

ml.



1  
  
  
5  
  
  
10  
  
  
15  
  
  
20  
  
  
25  
  
  
30

La invención a que se refiere la presente Memoria constituye una novedad industrial con características y ventajas que la hacen merecedora del privilegio de explotación exclusiva que por ella se solicita, de acuerdo con las prescripciones del vigente Estatuto sobre la Propiedad Industrial de fecha 26 de Julio de 1.929, texto refundido, publicado el 30 de Abril de 1.930.

Este Modelo de Utilidad, se contrae como su enunciado indica, a una bota vulcanizada, cuya descripción se realiza con ayuda de los dibujos que de la misma se adjuntan, a base de los cuales se expone su estructura al propio tiempo que sus características ventajosas más importantes.

En el plano, la Figura 1ª, ilustra una vista en perspectiva de la bota en cuestión.

La Figura 2ª, es un corte de la parte alta de la caña.

La Figura 3ª, muestra un corte longitudinal de la puntera de la bota.

En todas las figuras, las distintas referencias numéricas señaladas, corresponden a los elementos y partes componentes del conjunto, siguientes:

- 1ª.- Forro de material plástico con lámina esponjosa interior.
- 2ª.- Lengüeta exterior.
- 3ª.- Cordón
- 4ª.- Enganches de anilla
- 5ª.- ganchos para pasar el cordón
- 6ª.- Corte de la bota.
- 7ª.- Forro
- 8ª.- Bandeleta vulcanizada
- 9ª.- Piso de goma vulcanizado
- 10ª.- Plantilla de cañamo.



1

Básicamente, esta bota se caracteriza por su original corte, con lengüeta por fuera, adorno del respunte, la tira cosida en la parte alta de la caña y compuesta de SKAY con esponja interior o materiales similares cordón en contraste con el tono de la piel, etc.

5

Esta disposición de elementos, unida al hecho de ser el piso y bandeleta vulcanizados al corte, hace que la bota sea impermeable, ya que además la lengüeta cubre la abertura frontal. Por ello, es muy apropiada para uso de colegiales, excursionistas, trabajadores, etc.

10

La plantilla de cáñamo y el borde superior de la caña, proporcionan a este calzado una mayor comodidad de uso.

15

Hecha la descripción precedente hemos de añadir, que los detalles de realización de la idea expuesta pueden variar, sin que por ello cambie la esencia de la invención que es la que se desprende de los párrafos que anteceden y la que se reivindica en la siguiente.

N O T A

20

En resumen, el Modelo de Utilidad que se solicita, recaerá sobre las siguientes reivindicaciones.

25

1ª.- BOTA PERFECCIONADA, caracterizada porque, el corte de la misma, que lleva unos respuntes laterales de adorno, está vulcanizado a un piso y bandeleta monopiezas, que lo hacen impermeable; completándose el cerramiento de la bota, en la parte frontal, con una lengüeta exterior que se sujeta mediante un cordón cruzado con puntos de anclaje en forma de ganchos sujetos al propio corte, el cual en la parte alta de la caña lleva un refuerzo de material plástico, por todo su contorno, que cubre a una lámina de material esponjoso.

30

- 4 -  
122267



1

2ª.- Se reivindica por último, como objeto sobre el que han de recaer el Modelo de Utilidad que se solicita, BOPA PERFECCIONADA.

5

Todo conforme queda descrito y reivindicado en la presente Memoria que consta de cuatro paginas mecanografiadas y dibujos que se acompañan.

10

Madrid, 25 de Abril 1.966

BERNARDO UNGRIA  
P.P.

15

20

25

30



FIG - 1

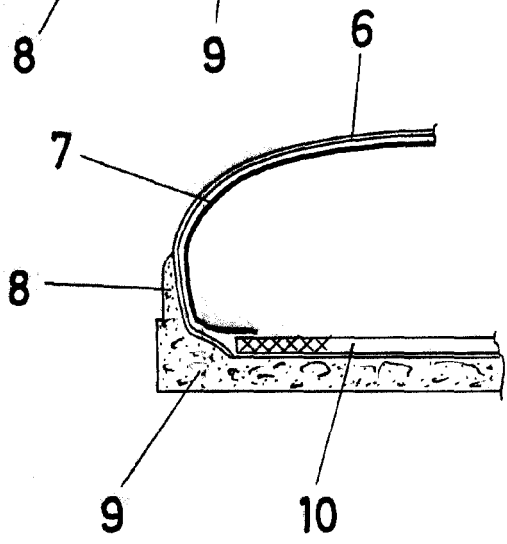
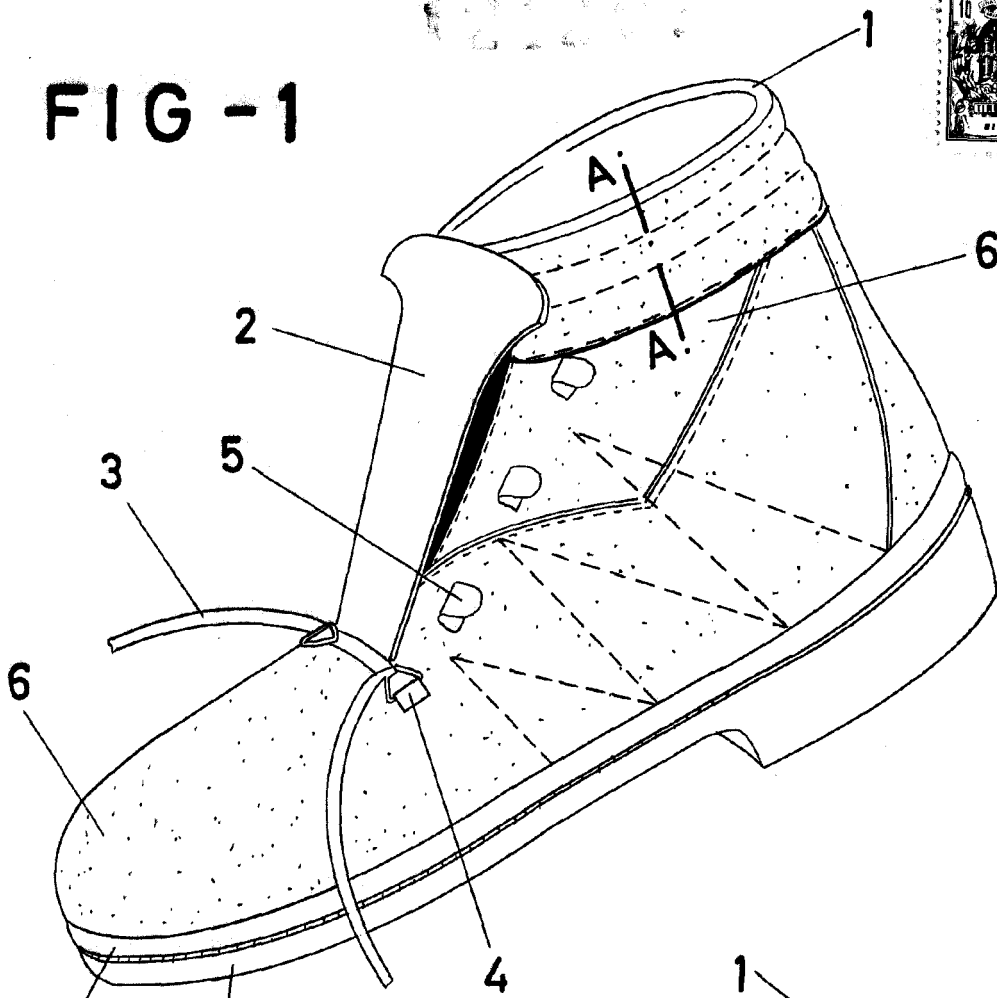


FIG - 3

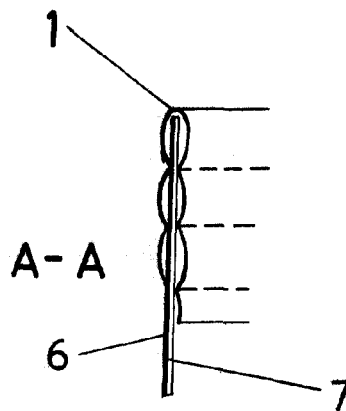


FIG - 2

ESCALA VARIABLE  
Madrid, 25 de Abril de 1966  
BERNARDO UNGRIA  
P.P.