



1966

21254

MODELO DE UTILIDAD

por 20 años

por "UN SOPORTE PARA ROLLOS DE PAPEL HIGIENICO", a favor de D. José M^a Vidal Vilarrubia, de nacionalidad española, domiciliado en Barcelona, Caspe, 119.

=====

MEMORIA DESCRIPTIVA

Se refiere este Modelo de utilidad a un nuevo tipo de soporte para rollos de papel higiénico, cuya especial constitución, le hace aportar notables y sensibles mejoras, de orden funcional, constructivo y práctico, sobre las diversas realizaciones de soportes de tal tipo ejecutados hasta hoy día.

En efecto, es sabido que actualmente son muy diversos los tipos de soportes para rollos de papel higiénico existentes. Todos estos tipos han sido ideados por los fabricantes, en el sentido de mejorar bien los aspectos constructivo o funcional del mismo, o conjuntamente los dos.

Todo ello ha repercutido en unas considerables mejoras en cuanto a la utilización de dichos soportes se refiere, consiguiendo ventajas en cuanto a la colocación del rollo de papel higiénico sobre el propio soporte, facilidad de recambio del mismo, etc.

Ahora bien, existe un problema en dichos soportes, y



1966

121254

- 2 -

es que solamente son aptos para la situación de un solo rollo de papel higiénico. Ello, puede dar lugar a inconvenientes, ya que no son pocas las ocasiones en que una vez terminado un rollo, por no disponer de otro con una cierta comodidad, no se

5. procede al recambio del mismo.

Por el presente Modelo, se da a conocer una nueva realización de soporte para rollos de papel higiénico, cuya originalidad más esencial radica en que permite, en su configuración, el alojamiento de un segundo rollo de papel higiénico, lo

10. que ha de representar una considerable mejora, ya que da lugar a que una vez se ha procedido a la utilización total de todo el rollo existente en el soporte, puede de una forma fácil recambiarse el mismo, situando otro en su lugar, para poder utilizarse nuevamente.

15. Para su mejor comprensión y mayor facilidad en las descripciones, nos vamos a referir a continuación a un dibujo que se adjunta a la presente memoria, y que a título de ejemplo explicativo, no limitativo, representa un soporte para rollos de papel higiénico, realizado de conformidad con el presente

20. Modelo.

En dicho dibujo, la figura 1 es una vista en perspectiva del soporte en cuestión, en posición de servicio.

La figura 2 se corresponde con una sección longitudinal completa del propio soporte, asimismo en posición de servicio y según el plano de corte A-A de la figura 1.

25.

Según tales figuras, el soporte para rollos de papel higiénico objeto del presente Modelo, está constituido por un cuerpo conformado por sendas placas laterales -1- y -2- una tapa superior -3- y un panel trasero -4-, existiendo en las placas laterales -1- y -2- muescas correspondientes -8- que permiten la introducción del eje -7- encargado de recibir, concéntri-

30.



1966

121254

- 3 -

camante con el mismo, el ánima -5- de un rollo -6- de papel higiénico.

- Es esencial en el presente Modelo la disposición de un tabique intermedio -9- que, en combinación con la tapa superior 5. -3- y el panel trasero -4- conforme un alojamiento, apto para la recepción de un nuevo rollo de papel higiénico -10-, existiendo a tal efecto una portezuela frontal -11-, de cierre arbitrario, que impide la introducción de suciedad, etc., en el interior del referido alojamiento de situación del rollo -10-.
10. Todo cuanto no afecte, altere, cambie o modifique la esencia del soporte descrito, será variable a los efectos del actual Modelo.

N O T A.

- Se reivindica como objeto de este registro por Modelo 15. de utilidad:

- 1.- Un soporte para rollos de papel higiénico, caracterizado esencialmente por estar constituido por una pieza, conformada a base de dos placas laterales, con muescas que permiten la introducción del eje de soporte del rollo de papel higiénico correspondiente, así como por una tapa superior y un panel trasero que, en combinación con un tabique intermedio, dan lugar a un alojamiento superior, susceptible de ser cerrado por una portezuela central y apto para la recepción de un segundo rollo de papel higiénico, utilizable para recambio una vez agotado el 20. antedicho rollo situado inferiormente.
- 25.

Sean cuales fueren las circunstancias que concurren en la esencialidad del Modelo de utilidad definido en la anterior reivindicación, cuyo objeto es:

- 2.- "UN SOPORTE PARA ROLLOS DE PAPEL HIGIENICO".
30. Consta la presente memoria de cuatro hojas foliadas, mecanografiadas por una sola cara y de los dibujos adjuntos a



BR. 1966

121254

- 4 -

la misma.

Barcelona, 7 ABR. 1966

P.A. de D. José M^a Vidal Vilarrubia,

mo.

121254

7 ABR

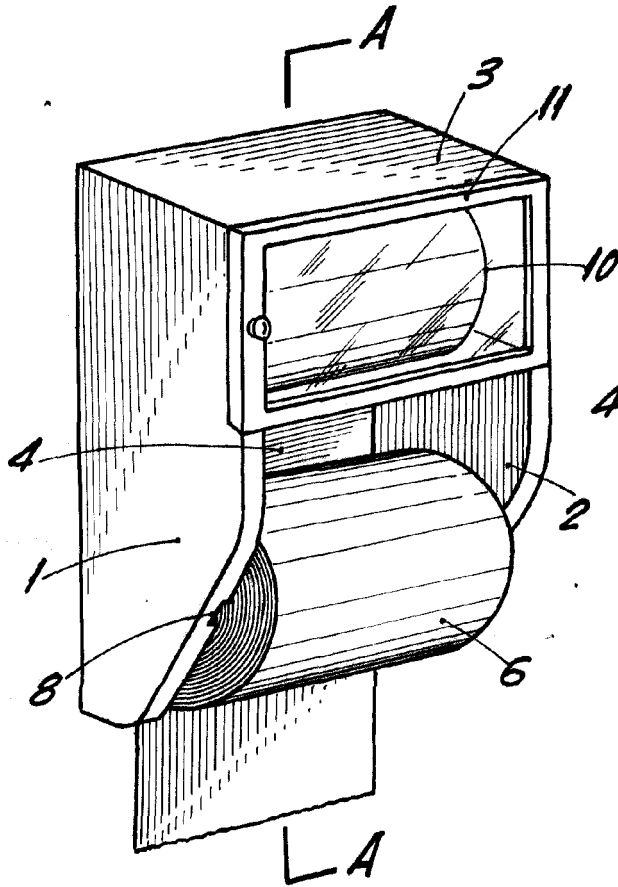


Fig. 1

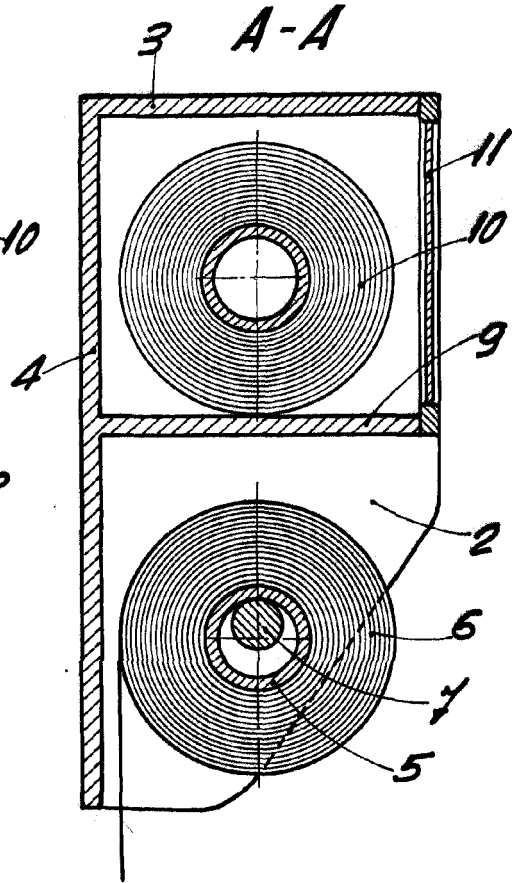


Fig. 2

BARCELONA, 7 ABR. 1966
P. A.

ESCALA VARIABLE