

1254

MEMORIA DESCRIPTIVA Y DIBUJOS
que se acompaña á la solicitud de una Patente de Introduc-
ción á favor de Maquinaria Industrial S. A. residente en
Barcelona (España)-----



P A T E N T E D E I N T R O D U C C I Ó N
por " UNA MÁQUINA ABRIDORA PARA ALGODÓN ", á favor de MAQUINARIA IN-
DUSTRIAL S. A. residente en Barcelona (España) calle Gerona, n.º. 63-

Esta memoria descriptiva se refiere á una patente de introducción destinada á garantizar el derecho á la explotación exclusiva de una máquina abridora de algodón, que se construye en Inglaterra y cuya fabricación va la recurrente á establecer en nuestro país.

5. La máquina de que se trata difiere esencialmente de las demás análogas que se construyen en España, en que, en la misma, el algodón no es batido en el sentido generalmente aplicado á esta palabra, sino que queda sujeto á un tratamiento lo mas suave posible, ó sea, á una vibración extremadamente rápida provocada por una corriente de
10. aire dentro de una gran jaula rotativa, la cual presenta un amplio espacio para abrir y por cuyas circunstancias se denomina el proceso vibro-neumático.

- En esta máquina el algodón entra y sale de la máquina libremente, permaneciendo en la misma comprimido ó arrollado sin que por cual-
16. quier circunstancia pueda ser perjudicado en ella y como que en la misma se produce constantemente una renovación de aire, por medio de un ventilador espirador, el algodón, abierto y limpiado en forma adecuada es extraído inmediatamente de la misma.

- Á continuación se describe detalladamente la máquina de que se
20. trata y para ello se acompañan los dibujos de la hoja adjunta en los



que, de una manera un tanto esquemática, se representa un caso de ejecución práctica de la misma.

La fig. 1, es una sección transversal de la indicada máquina y la fig. 2, es una sección longitudinal de la misma.

5. La máquina de que se habla comprende unas bancadas 1, que sirven para la sustentación del conjunto de mecanismos que la misma comprende los cuales quedan encerrados en una envolvente 2. En el interior de dicha envolvente y en la parte alta de la máquina va establecido un tambor ó jaula rotativa 3, dotada de movimiento de giro lento, siendo el referido tambor de paredes perforadas con agujeros iguales ó agujeros diferentes según convenga.

10. Debajo del tambor 3, va establecido un cepillo giratorio 4, dotado de movimiento de giro el cual sirve para limpiar el propio tambor de manera que, en todo momento, los agujeros de éste se hallan completamente desobstruidos.

15. En el interior del tambor 3, y cerca de su fondo, va establecido un rotor 5, constituido por una serie de cuchillas radiales colocadas de manera que forman dos pasos de hélice, uno á la derecha y otro á la izquierda.

20. En el interior del tambor 3, desemboca el conducto 6, de entrada del algodón, el 7, de entrada de aire á presión, el 8, de salida del algodón abierto y el 9, de aspiración del polvo y partículas arrastradas por el mismo.

25. La máquina que se describe funciona de la manera siguiente: El algodón entra en la máquina por el conducto 6, cae sobre la periferie del rotor 5, el cual debido á la gran velocidad de que está animado 2400-2800, r. p. m. resulta impenetrable y, como nada retiene al algodón, el contacto que se establece es solamente momentáneo, pero por breve que sea recibe un gran número de impulsos suaves y vibratorios antes de ser lanzado, contra la superficie interior de la jaula 3. Debido á ello se abren los copos de algodón, los cuales caen nuevamente sobre el rotor y entre éste y la superficie interior de la jaula, siendo transportados debajo del mismo, donde reciben



un raspado muy rápido por las cuchillas antes de ser impelido de nuevo á la superficie superior de aquel. La disposición helicoidal de las cuchillas del rotor tiene por objeto mantener el algodón en constante remoción hacia adelante y hacia atrás en dirección obli-

5. cua á su superficie, y á consecuencia de este batido, el algodón queda perfectamente limpiado é intimamente mezclado y abierto ya que repetidamente choca oblicuamente contra la jaula y contra el rotor. En esta forma el algodón queda completamente abierto con las fibras escogidas individualmente, lo que da lugar á la eliminación
10. de casi todo el polvo adherido á las mismas con lo que, el algodón, resulta mas brillante. Tan pronto como la fibras han quedado disgregadas de la manera dicha, presentan la ligereza suficientes para ser arrastradas por la corriente de aire siendo aspiradas por la tuberia 8, el polvo y las fibras muertas pasan á través de las paredes de la
15. jaula y son extraídos de la máquina por el conducto 9, mediante un ventilador.

- La máquina descrita será variable en sus dimensiones y formas accesorias y en los materiales de que se construyan sus distintas partes componentes. También será variable en los dispositivos maquinarios de accionamiento de sus diferentes partes componentes. Variarán igualmente en el tipo, clase y sistema de ventiladores que la misma comprenda y en general en todo cuanto no altere, cambie, ó modifique la esencialidad de la patente descrita.
- 20.

N O T A.

25. Se reivindica como objeto de esta patente:

- 1ª. Una máquina abridora de algodón esencialmente constituida por un tambor de paredes agujereadas, dotado de un lento movimiento de giro en el cual entra el algodón por un extremo y sale por el opuesto por la acción de una corriente de aire adecuado, y una vez abierto yendo
30. establecido en el interior del mencionado tambor y cerca de su fondo, un rotor dotado de rápido movimiento de giro y por su parte inferior recibe el propio tambor la acción de un cepillo giratorio para la limpieza del mismo.



- 2ª. La propia máquina en la que, el rotor mencionado en la reivindicación 1, está constituido por dos filas de cuchillas establecidas cada una formando un camino helicoidal, uno á la derecha y otro á la izquierda, yendo las mencionadas cuchillas redondeadas en su punta.
5. 3ª. La propia máquina en la que el polvo y desperdicios que en la misma se forman, pasan á través de las paredes agujereadas del tambor rotativo y caen en el fondo de la máquina de donde son retraidos por aspiración.
- 4ª. " UNA MÁQUINA ABRIDORA PARA ALGODÓN ".

Barcelona 31 de Diciembre de 1930.
P. A.





FIG. 1

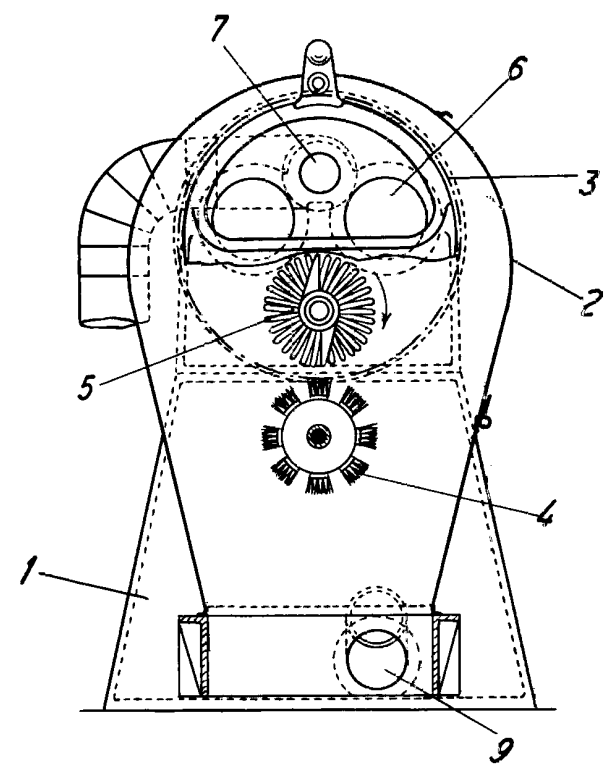
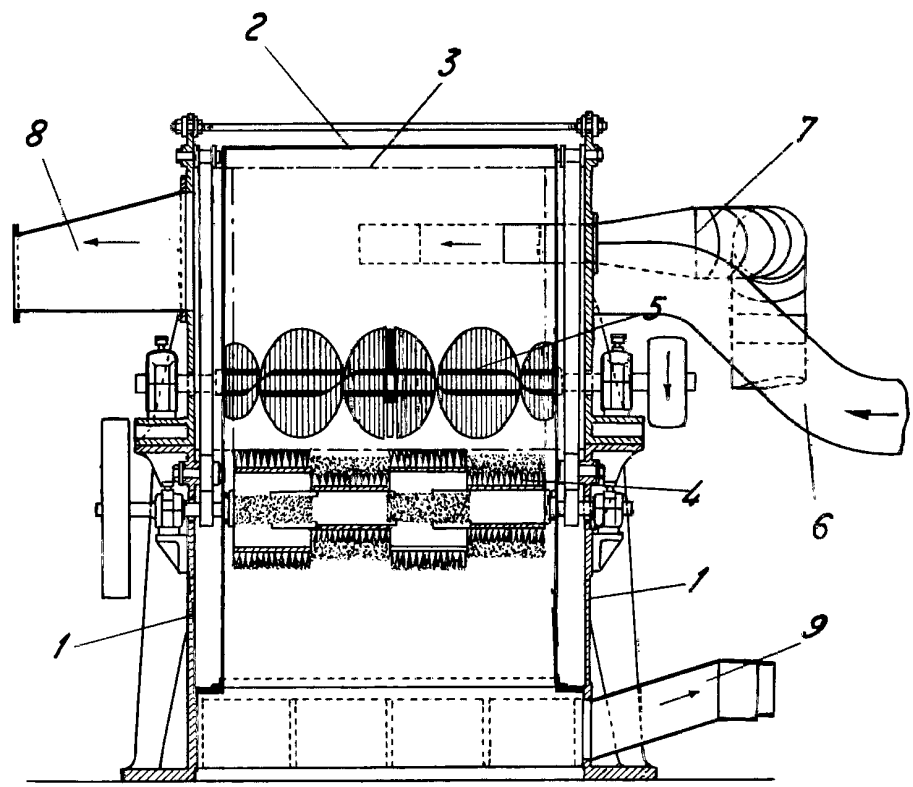


FIG. 2



ESCALA VARIABLE