

121254



MODELO DE UTILIDAD

Por veinte años

en España a favor de ALPE S.A. de nacionalidad española residente en Madrid, calle de Embajadores, 264 por:

"MESA DESARMABLE"

ANULADO
PROHIBIDA LA REPRODUCCION DE
COPIAS Y CERTIFICACIONES

MEMORIA DESCRIPTIVA

5.-

Se refiere este Modelo de Utilidad a una mesa de escasa altura idónea para sustentar aparatos de televisión, cuya forma y características de constitución, resultan totalmente originales y fundamentalmente, su organización, permite desglosarla en varias piezas al objeto de facilitar y asegurar su transporte.



Conocemos en el mercado del mueble, infinidad de modelos de mesas destinados a esta finalidad, todas ellas se diferencian por su forma o por las características o menos mecánicas que la acompañan.

5.-

Sin embargo, el inconveniente de todas ellas radica en la dificultad de transportar una gran cantidad de éstas debido al volumen normal de fabricación en monobloque que ocupan amplios espacios inprovechables.

Esta mesa, está integrada por un tablero o encimera, cuatro patas y un entrepaño o revistero intermedio.

10.-

La misma, se desglosa en varias piezas, iniciadas por el tablero y patas de un lado, entrepaño intermedio y varillas que le sirven de sosten por otro.

15.-

Tanto el montaje de las patas, como el entrepaño intermedio, se realiza por piezas especiales; las primeras, por roscado sobre sendas pletinas troqueladas, adosadas a las escuadras de la cara interna del panel que forma la encimera o tablero superior de la mesa y el entrepaño, mediante sendas varillas huecas roscadas en su extremo superior a unos apéndices roscados solidarios de la cara interna del propio tablero y en el inferior, por unas tuercas con espárrago roscado alojadas en sendos cajeados que se han practicado en los travesaños del entrepaño.

20.-

25.-

Una idea más amplia de las características de este modelo, la realizaremos a continuación al hacer referencia a la lámina de dibujos que a esta memoria se acompaña y en la que de manera un tanto esquemática y tan solo por vía de ejemplo se representan los detalles preferidos de la idea del invento.

30.-



En los dibujos.-

Las figuras 1ª, 2ª y 3ª corresponden respectivamente a una vista frontal, lateral y en planta inferior de la mesa en conjunto conveniente armada.

5.-

La figura 4ª, es un detalle seccionado de una de las varillas huecas que sirven de sostén al entrepaño.

La figura 5ª, corresponde a un detalle en sección de una de las pletinas troqueladas que sirven de sujeción a las patas.

10.-

Comentando las referencias numéricas de dicha lámina de dibujos, se hace la aclaración de que mediante el nº -1-, se indica el tablero rectangular o encimera de la mesa, sustentada por cuatro patas cónicas -2- reforzadas en sus extremos por sendos casquillos metálicos

15.-

-3- y amortiguada por tacos elásticos -4-. En su zona intermedia, se aprecia el entrepaño o revistero organizado en un travesaño central -7- y otros dos extremos -6-, estos últimos, sobresalen ligeramente y en porciones iguales del ancho total del entrepaño integrado en su totalidad por una serie de finos listones longitudinales -5- paralelos y equidistantes entre si.

20.-

En las porciones salientes de los travesaños -6-, se alojan unas varillas cilíndrico tubulares -8- fijadas a rosca en su extremo superior sobre un apéndice roscado -11- y solidarios en puntos estratégicos de la cara interna de la encimera -1- y por el inferior, roscan igualmente en un apéndice roscado -12- solidarizado a una cabeza exagonal de apriete y bloqueo. De esta forma, queda sujeto el entrepaño que facilmente puede desarmarse cuando el caso lo requiera.

25.-

30.-



5.- Para la fijación de las patas -2- se ha previsto en cada una de las escuadras (cara inferior de la encimera -1-), unas placas troqueladas de base cuadrangulares y aristas romas -9-, dotadas de un abultamiento central y circular -13- y de una boquilla entrante roscada -14- donde ajusta y sujeta el espárrago igualmente roscado -15- previsto en la cúspide de dichas patas -2-.

10.- Tanto las pletinas troqueladas -9- como las patas están orientadas en sentido de ligera inclinación al objeto de provocar la divergencia de las patas que proporcionan al conjunto más estética y solidez.

15.- Una vez descrita conveniente la naturaleza del invento se hace constar a los efectos oportunos que el mismo no queda limitado a los detalles exactos de esta exposición sino que por el contrario en el podrán introducirse aquellas modificaciones que la práctica aconsejase siempre y cuando que con ello no se desvirtúen las características esenciales del invento.

N O T A

20.- Se declara como de propiedad y novedad para todo el territorio español el contenido de las siguientes:

R E I V I N D I C A C I O N E S

25.- 1ª.- Mesa desarmable, que se caracteriza esencialmente al estar constituida por un tablero encimera de forma rectangular, sustentado por cuatro patas cónicas suavemente divergentes y de un revistero integrado por un entrepaño intermedio en voladizo colgado de cuatro varillas todos ellos, susceptibles de armarse y desarmarse directamente por roscado de sus distintas piezas.

30.-



5.- 2ª.- Mesa desarmable, que se caracteriza de conformidad con la reivindicación anterior, porque dicho entrepaño revistero, lo constituyen pluralidad de fino listones longitudinales, paralelos y equidistantes entre si y organizados sobre un listón central y otros dos extremos que sobresalen ligeramente en porciones iguales del ancho total del entrepaño.

10.- 3ª.- Mesa desarmable, que se caracteriza de conformidad con la reivindicación anterior, porque dicho entrepaño, está sustentado en cuatro de sus puntos coincidentes con salientes de los travesaños por unos tirantes verticales, cilíndricos y tubulares que roscan por el extremo superior de unos apéndices solidarizados a puntos estratégicos de la cara interna del tablero encimera y por el inferior, alojan en dichos salientes, roscando en un espárrago dotado de cabeza exagonal para apretarlo y bloquearlo,

20.- 4ª.- Mesa desarmable, que se caracteriza de conformidad con la reivindicación 1ª, porque dichas patas, cuentan en el extremo superior con un apéndice roscado y en inferior con un casquillo de refuerzo y taco terminal de amortiguación.

25.- 5ª.- Mesa desarmable, que se caracteriza de conformidad con la 1ª y 4ª reivindicación, porque dichas patas roscan mediante su apéndice en un calado central entrante, previsto en el abultamiento concéntrico y circular de una pletina troquelada de base cuadrada, que se fija en cuatro de sus puntos y por tirafondos a las escuadras de la cara interna de la encimera, orientadas con cierta inclinación para originar la divergencia de las patas.



6ª.- MESA DESARMABLE, según se describe y reivindica la presente memoria que consta de 6 hojas mecanografiadas por una sola de sus caras y de una lámina de dibujos que la ilustran.

5.-

Madrid 23 abril de 1.966

F. SANCHEZ VALLADARES

FIG 1º

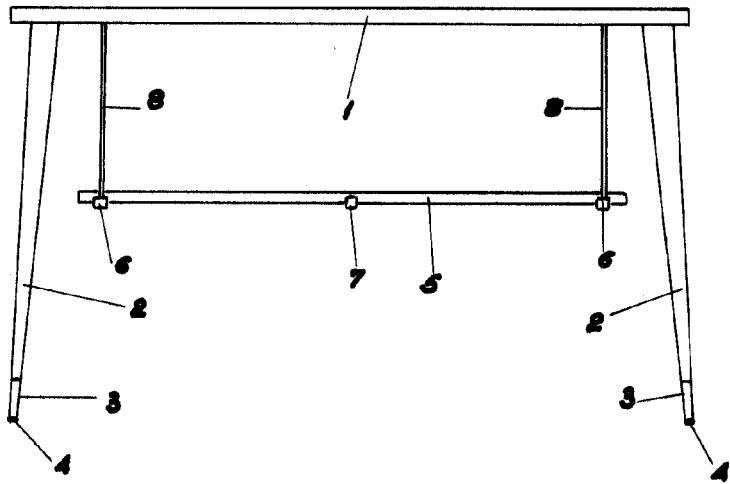


FIG 2º

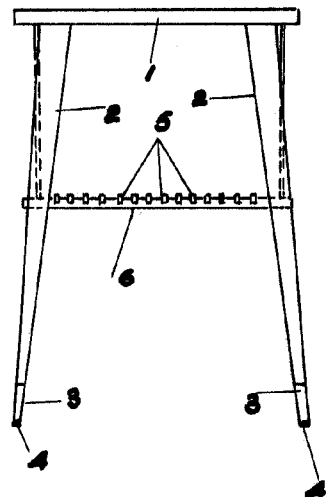


FIG 3º

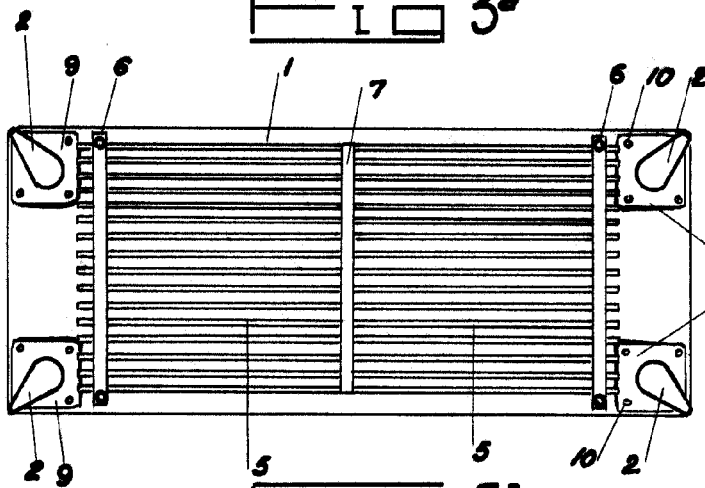


FIG 4º

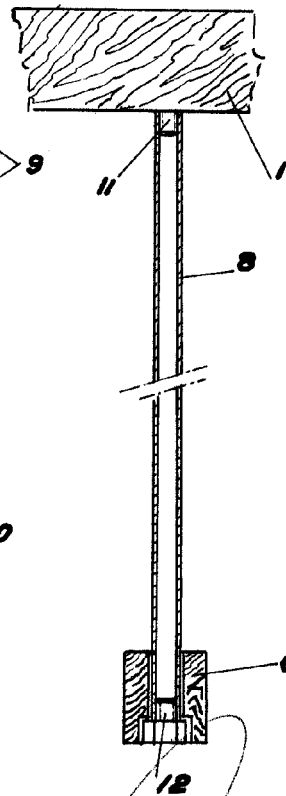
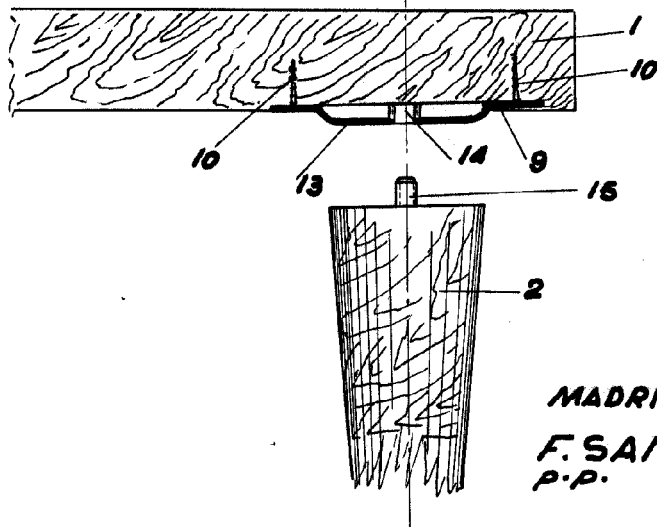


FIG 5º



MADRID, 23 ABR 1966
 F. SANCHEZ
 P.P.

ESCALA VARIABLE