

121250



M E M O R I A D E S C R I P T I V A

PARA UNA PATENTE DE REGISTRO DE MODELO DE UTILIDAD POR VEINTE AÑOS EN ESPAÑA A FAVOR DE FABRICA ESPAÑOLA DE PRODUCTOS QUÍMICOS Y FARMACÉUTICOS S. A. FAES, DE NACIONALIDAD ESPAÑOLA, DOMICILIADA EN LAMIAGO (VIZCAYA), (sin más señas),

s o b r e :

“ ENVASE PARA CONTENER PRODUCTOS DESODORANTES EN FORMA SÓLIDA ”

& & & & & & & &

La presente patente de registro de modelo de utilidad se refiere a un envase o estuche perfeccionado para contener productos desodorantes en forma sólida, en particular barras de perfumería destinadas a dicho fin.

5 Las características, variantes y ventajas del objeto de este modelo de utilidad se desprenderán de la descripción que se hace a continuación y que se contrae a una forma de realización que se facilita a manera de ejemplo no limitativo.

10 En esta descripción se hace referencia a los dibujos adjuntos, en los que :

La fig. 1ª constituye una vista del envase o estuche, con su tapa, en vistas semi-seccionadas, construido de acuerdo con los principios que informa este registro,

121250



- 2 -

La fig. 2ª representa, visto en sección, el disco elevador de la barra o producto contenido en el estuche o envase, y

La fig. 3ª es una vista en planta del disco elevador que constituye la figura anterior.

5 De acuerdo con dichos dibujos el estuche está constituido por un cuerpo (1), que constituye el envase propiamente dicho, provisto, en su parte inferior, de una corona giratoria (2), solidaria del vástago roscado o sinfin (3), con lo que se consigue el desplazamiento del disco (4), que, a su vez, dispone
10 de tres escotaduras (5), las cuales encajan en las guías (6), y permiten su desplazamiento en ambos sentidos.

Se ha previsto una tapa con rosca (7), para permitir el cierre perfecto del estuche, que al contener el producto desodorante (barra), se fija al disco (4).

15 Cuanto queda expuesto constituye un fiel reflejo del modelo de utilidad, debiendo considerarse en sentido amplio, nunca en forma limitativa, siendo indiferentes las condiciones en que el estuche se realice, en cuanto se refiere a tamaños, formas, proporciones y materiales empleados, siempre y cuando no se alteren
20 ni modifiquen las características fundamentales que le tipifican.

N O T A

En resumen : la presente patente de registro de modelo de utilidad recaerá sobre las siguientes reivindicaciones :

25 1ª. - Envase para contener productos desodorantes en forma sólida, que se caracteriza por estar constituido por un cuerpo tubular provisto, en su parte inferior, de una corona giratoria, solidaria del vástago roscado o sinfin, para conseguir el desplazamiento del disco que, a su vez, dispone de tres escotaduras

121250

23



- 3 -

las cuales encajan en un juego de guías, permitiendo el desplazamiento en ambos sentidos.

2ª. - Envase, según la reivindicación anterior, caracterizado por la disposición de una tapa con rosca, para el cierre perfecto, fijandose el producto desodorante al disco.

3ª. - ENVASE PARA CONTENER PRODUCTOS DESODORANTES EN FORMA SOLIDA.

Según se describe en esta memoria que consta de tres hojas escritas a máquina por una sola cara y dibujos.

Madrid

23 ABR. 1966

CARLOS FERNANDEZ CANDELAS

C.F. Can

GREGORIO DE LOME

121280



FIG. 1.

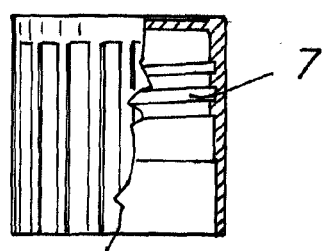


FIG. 2.

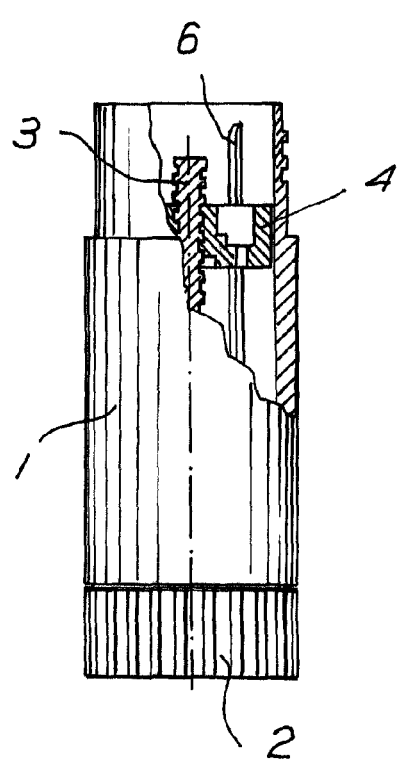
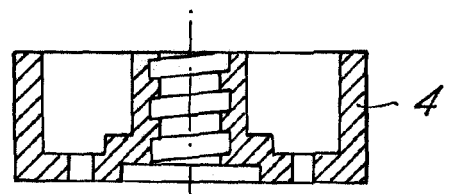
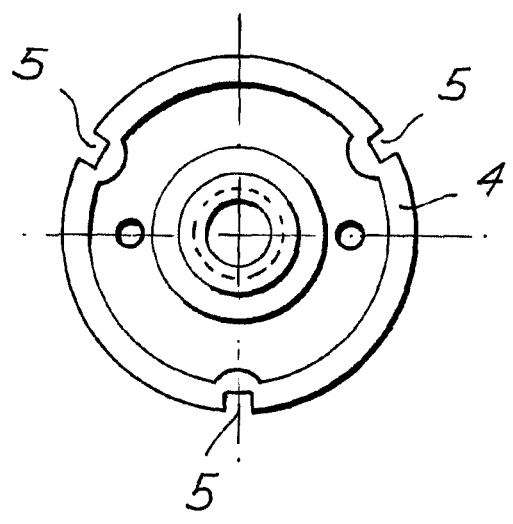


FIG. 3.



Madrid. 23 ABR. 1966

CARLOS FERNANDEZ CANDELAS
P.R. *[Signature]*

ESCALA VARIABLE.