



121244

MODELO DE UTILIDAD

por VEINTE años

a favor de la firma ATLAN IBERICA S.A.

de nacionalidad española

domiciliada en SANTA COLOMA DE GRAMANET (BARCELONA), c/ Doc-

tor Pages 22

por:

"PANEL PERFECCIONADO"

-----



La presente invención, tal y como su enunciado indica, recae sobre un panel perfeccionado, que al constituir una verdadera novedad sobre lo conocido hasta el presente, la recurrente pasa a ponerlo al amparo de las leyes que en materia de Propiedad Industrial rigen en nuestro país.

NOTA

Se declaran de propiedad y novedad para todo el territorio nacional, sus colonias y dominios, las siguientes:

REIVINDICACIONES

- 10.- 1ª.- Panel perfeccionado, caracterizado por comprender su constitución dos planchas simétricas conformadas por sendas superficies planas con unos resaltes en una de sus caras que presenta una forma de tronco de pirámide de caras cóncavas presentando la base superior de dichos troncos de pirámide en una de las planchas un vástago, mientras que la otra plancha presenta un orificio ciego de iguales medidas que el vástago citado de tal modo que al superponer dos planchas a estas se vinculan por la introducción del vástago en el orificio manteniéndose unidas mediante la fusión de dichos elementos al aplicarles un procedimiento conveniente de vinculación.
- 20.- 2ª.- Panel perfeccionado, caracterizado por comprender según la anterior reivindicación unos espacios huecos determinados por los resaltes y que por la forma cóncava que presentan determinan pasillos cilíndricos perpendiculares entre sí de igual modo que con los laterales del panel de configuración cuadrangular.
- 25.-



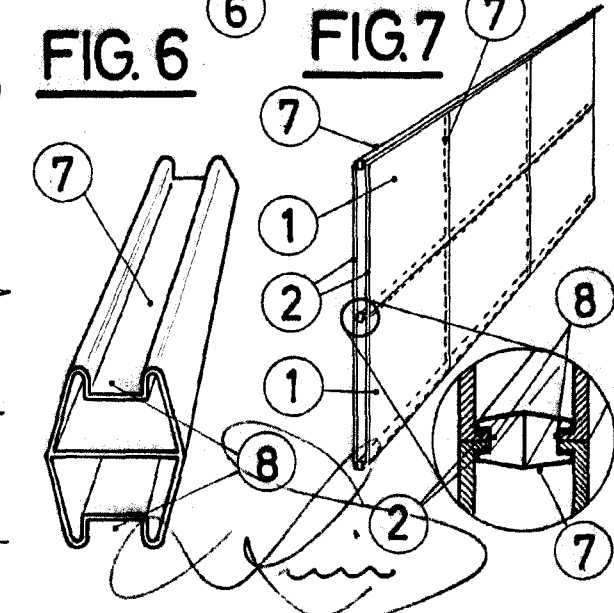
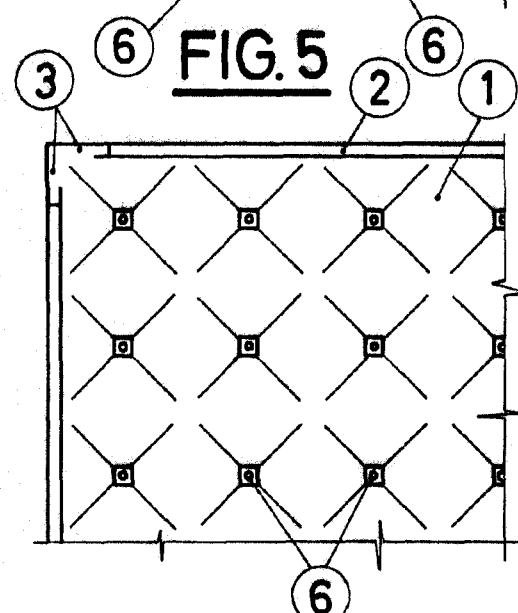
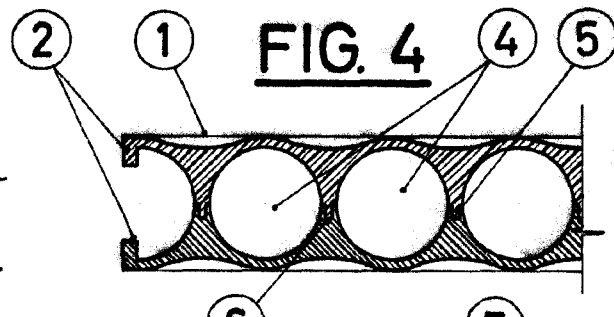
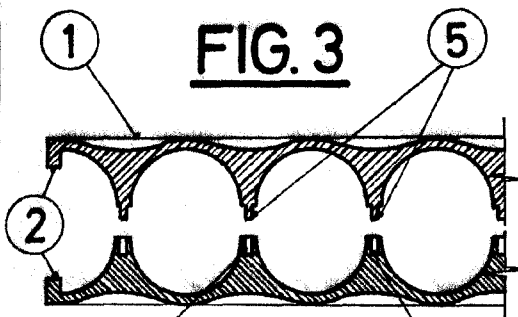
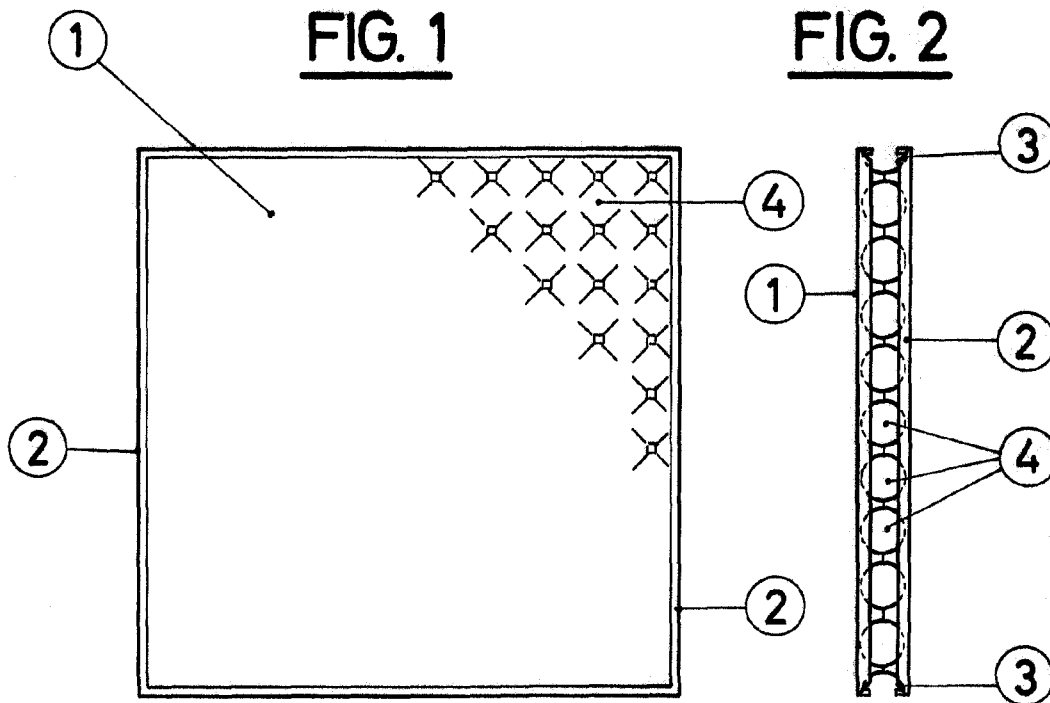
3<sup>a</sup>.- Panel perfeccionado, caracterizado por comprender según reivindicaciones anteriores un saliente periférico que contornea perpendicularmente los lados del panel ya formado y que en las esquinas del mismo presenta un rebaje curvado cóncavo siendo la sección de dicho saliente ligeramente más larga que ancha.

4<sup>a</sup>.- Panel perfeccionado, caracterizado por comprender unos elementos vinculadores entre varios de estos que presentan unas canaladuras opuestas conformadas por el perfil de elementos y el cual se presenta hueco con un tabique interior de refuerzo y paralelo a las bases de las mencionadas canaladuras encajándose en las citadas canaladuras los resaltes periféricos del panel, pudiendo realizarse dicha vinculación alineadamente disponiendo un panel tras otro o bien incluso en ángulo recto por encaje de los mencionados resaltes del panel en las canaladuras del elemento de unión formándose paramentos o superficies planas al tomar éstas continuas formas de cruz.

5<sup>a</sup>.- PANEL PERFECCIONADO.

20.- Todo ello tal y como se reivindica en la presente memoria que consta de TRES hojas escritas por una sola de sus caras y planos que la ilustran.

Madrid, 23 de Abril de 1.966



ESCALA VARIABLE