

121228

23 AB



121228

MEMORIA DESCRIPTIVA
para solicitar
PATENTE DE MODELO DE UTILIDAD

e n

E S P A Ñ A

por VEINTE años

por " PROTECTOR ADAPTABLE A PARACHOQUES DE
VEHICULOS AUTOMOVILES "

A nombre de:

Industrias MACOR, S.R.C., Entidad de naciona-
lidad española.

domiciliada en:

BILBAO (Vizcaya) Avd^a. Castilla, nº 73

=====

El objeto de la presente solicitud de modelo
de utilidad, se refiere a un protector, aplicable a los mara-
choques de los vehículos automóviles, cuyas características
de novedad le confieren la cualidad de aportar, a la función
a que se destina, las siguientes ventajas:

5

121228

23 AB



a.- Se montan y acoplan con facilidad y rapidez,

b.- Aportan un frente elástico amortiguador que protege eficazmente y absorbe choques y golpes.

10 c.- Imparte una mayor belleza y estilización de línea a la silueta del vehículo.

En el adjunto plano se ha representado, una forma de realización del modelo de que se trata.

En dicho plano se aprecia:

15 Figura 1.- Vista lateral del protector completo, detallándose la forma de sujeción a las mascotas mediante dos tornillos, haciendo asiento perfecto anulando cualquier componente de giro.

Figura 2.- Vista posterior del protector.

Figura 3.- Vista frontal del protector.

20 Figura 4.- Vista en despiece destacado. Estas piezas, excepto las tuercas, forman un solo cuerpo.

Figura 5.- Vista en perspectiva del protector colocado sobre la mascota.

25 Puede verse que el protector consta de un núcleo principal (1), de caucho, que lleva en su interior una pletina (2) que le imparte rigidez y que lleva acoplados dos tornillos (4) para su fijación a la mascota sobre la que queda montado por las arandelas (3) y las tuercas (5);

30 Este modelo es realizable en cualesquiera tamaños y materiales adecuados, siendo susceptible de toda clase de modificaciones de detalle que no alteren su fundamento.

N O T A

Los puntos de invención propia y nueva que se presentan para que sean objeto de esta patente de modelo de uti-

121228

23 A



35 lidad en España, por veinte años son los siguientes:

1º.- Protector adaptable a parachoques de vehículos
automóviles, caracterizado por que consiste en un núcleo elás-
tico que presenta un rebaje longitudinal en el que entra una
pletina en cuyos extremos se insertan dos tornillos que fijan
40 el dispositivo sobre la mascota del parachoques mediante tuer-
ca y arandela.

2º.- " PROTECTOR ADAPTABLE A PARACHOQUES DE VEHICU-
LOS AUTOMOVILES ".

Tal y como se ha descrito en la memoria que antecede
45 y para los fines que se han especificado, representado en el
dibujo que se acompaña.

Consta la presente memoria descriptiva de tres
hojas escritas a máquina por una sola cara.

Madrid, 23 de Abril de 1.966

FIG-1

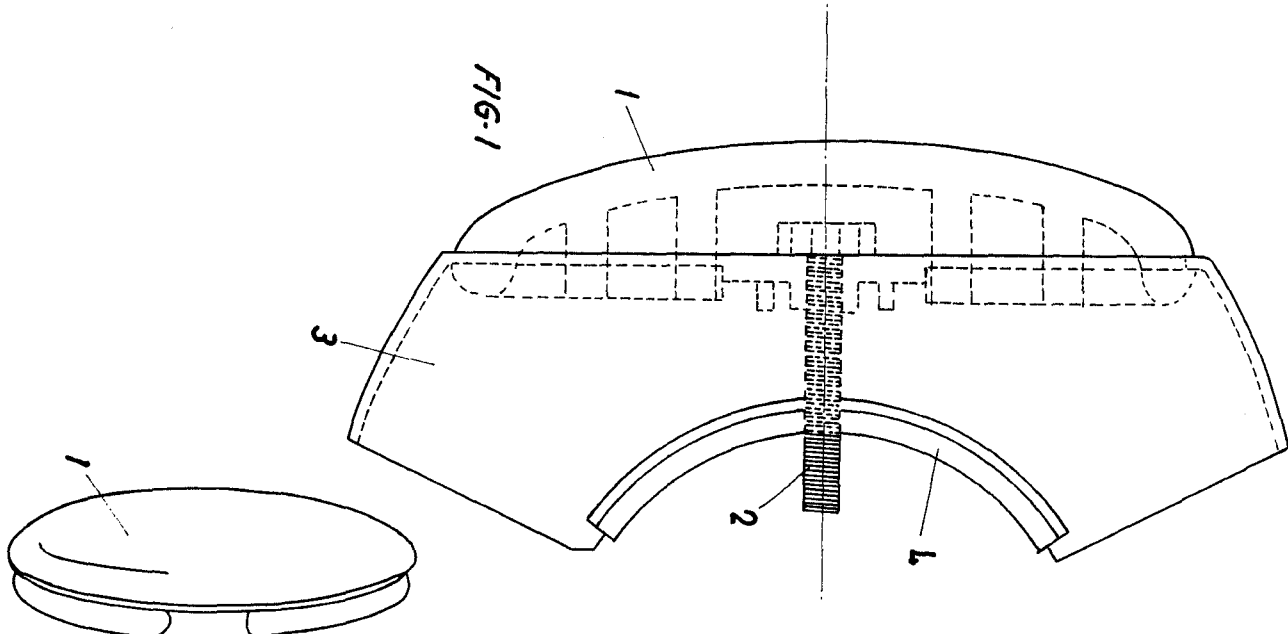


FIG-2

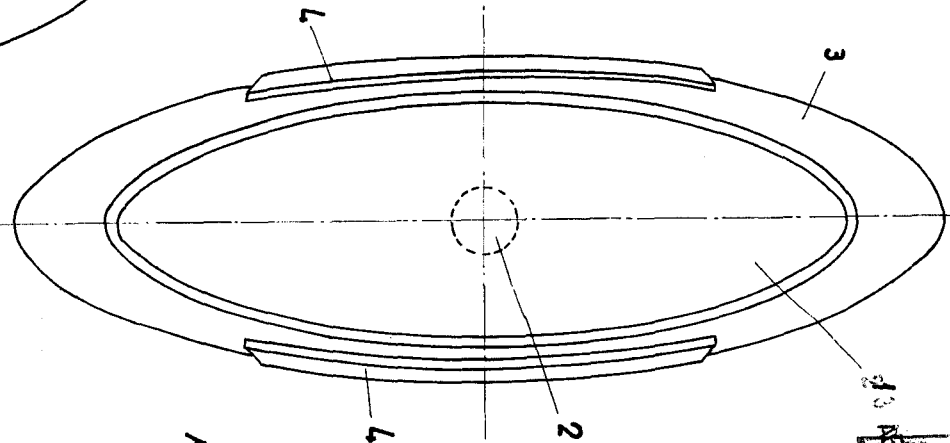
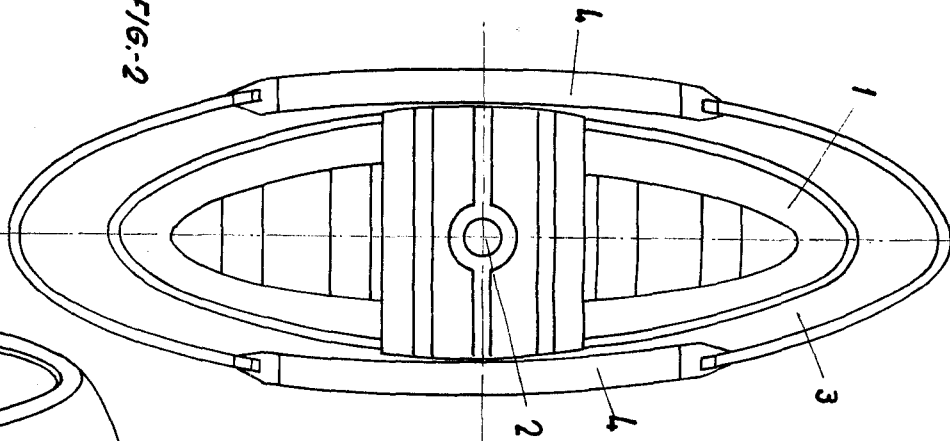


FIG-3

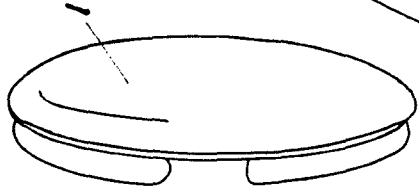


FIG-4

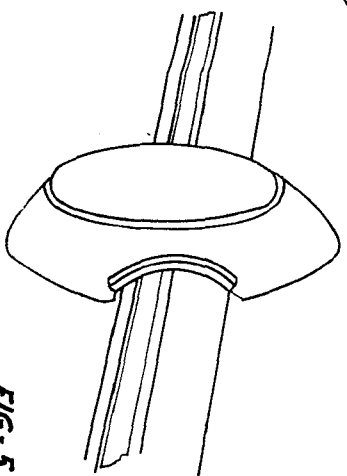
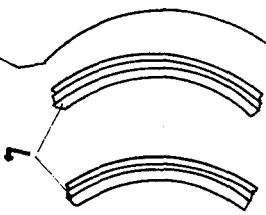
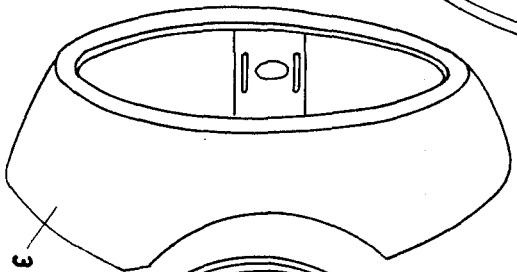
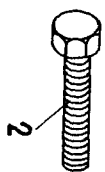


FIG-5

ESCALA VARIABLE

