

MODELO DE UTILIDAD

por 20 años

por "UN TABLERO DE MANDOS PERFECCIONADO PARA COCINAS", a favor de D. Hans E. BÄHR, de nacionalidad española, domiciliado en SABADELL (Barcelona), Carretera de Sabadell a Mollet, Km. 2.

=====

MEMORIA DESCRIPTIVA

El presente Modelo de utilidad se refiere a un nuevo tablero de mandos para cocinas domésticas, destinado a su aplicación a los cuerpos de las cocinas a gas y eléctricas, con el fin de proporcionar a los usuarios de las mismas la posibilidad de

- 5. conexión de aparatos eléctricos de diversos tipos. A este fin, el tablero comporta una base de enchufe perfeccionada que permite realizar la conexión en cuestión, estando la base debidamente protegida con objeto de impedir, en primer lugar, cualquier contacto accidental debido a la presencia de los bornes de contacto
- 10. en una zona muy accesible, y en segundo lugar, la introducción en los mismos de grasa, carbonilla y otras materias extrañas que podrían entorpecer y aun impedir su normal funcionamiento.

- 15. Se obtiene la protección indicada mediante una tapa protectora situada en la zona delantera de la base de enchufe, tapa que, cuando la base no se emplea, cierra la boca de la misma y protege los contactos, y cuando se precisa el uso de la base



ABR. 1966

121228

- 2 -

se levanta y deja accesibles los contactos citados.

Para facilitar la explicación, se acompaña a la presente memoria una hoja de dibujos, en los que se ha representado, a título indicativo, un caso de realización de una base de enchufe  
5. para tablero de mandos, según los principios de las reivindicaciones.

En las figuras:

La figura 1 representa en alzado una cocina doméstica provista de un tablero de mandos de las características que se  
10. describen.

La figura 2 muestra, en sección longitudinal y en alzado, una base de enchufe del tipo descrito.

La figura 3 corresponde a la sección anterior y representa, vista de frente, la base de enchufe en cuestión.

15. La cocina de gas o eléctrica -1- comporta el tablero de mandos -2-, en el que se hallan los diferentes botones -3- de regulación del caudal de gas o de la intensidad de la corriente. En una parte del tablero, por ejemplo, la extrema derecha, según representan las figuras 1 y 3, o en la izquierda, se dispone una  
20. base de enchufe provista de un marco -4- por el que se sujeta el panel -2-.

La base de enchufe comporta una caja -4'-, de forma preferentemente paralelepípedica, cuya base anterior está abierta y se cierra mediante una tapa levadiza -5-. La base posterior está  
25. ocupada por una placa -7- de material electroaislante, la cual sustenta la base de enchufe -8- propiamente dicha, cuyos contactos son los -9- y que se sujeta mediante unas piezas accesorias -10-.

La tapa -5- es levadiza hacia el exterior de la caja  
30. -4'-, y en su borde inferior forma una pestaña -6- saliente, que permite el accionamiento de la tapa e impide que ésta se introduz-



- 3 121226

ca excesivamente en la caja. Se articula a esta última mediante un eje superior -12-, que comporta un resorte helicoidal -11-, de estructura filar, destinado a mantener la tapa en su posición de cierre de la caja -4L-.

5. La fijación de la caja al tablero -2- se efectúa practicando en éste una abertura cuadrangular, se empotra en la misma el cuerpo -4'- y se sujeta el marco -4- al panel, mediante tornillos, por ejemplo, o bien se fija el cuerpo -4'- por medios adecuados por la parte interior de la cocina, por la que se realiza
10. la llegada de los conductores portadores de la corriente a los contactos -9-.

- El marco -4- será preferentemente metálico o de plástico resistente, la placa -7- será de un material muy buen aislante, como la baquelita, y la tapa -5- podrá ser plástico o metálico,
15. en el primer caso posiblemente transparente.

Todo cuanto no afecte, altere, cambie o modifique la esencia del tablero descrito, será variable a los efectos del actual Modelo.

N O T A.

20. Se reivindica como objeto de este registro por Modelo de utilidad:
- 1.- Un tablero de mandos perfeccionado para cocinas, caracterizado porque el panel que comporta los dispositivos de regulación de la marcha de la cocina incluye una base de enchufe constituida
25. por una caja prismática rectangular, empotrada en el tablero, teniendo su base vertical anterior abierta y protegida por una tapa levadiza de estructura laminar, articulada por un eje situado junto al borde superior y mantenida en posición mediante un resorte helicoidal situado en el eje de articulación, facilitándose el
30. manejo de la tapa mediante una pestaña saliente en su lado superior.



BR. 1966

121220

- 4 -

- 2.- Un tablero de mandos perfeccionado para cocinas, según la reivindicación anterior, caracterizado porque la base vertical posterior de la caja prismática está ocupada por una placa electroaislante que soporta la base de enchufe propiamente dicha, la cual resulta situada en el fondo de la caja y protegida contra la introducción de materias extrañas que podrían dificultar su normal funcionamiento.

Sean cuales fueren las circunstancias que concurran en la esencialidad del Modelo de utilidad, definido en las anteriores reivindicaciones, cuyo objeto es:

- 3.- "UN TABLERO DE MANDOS PERFECCIONADO PARA COCINAS".

Consta la presente memoria de cuatro hojas foliadas, mecanografiadas por una sola cara y de los dibujos unidos a la misma.

15.

Barcelona, - 7 ABR. 1966

P.A. de D. Hans E. BÄHR,

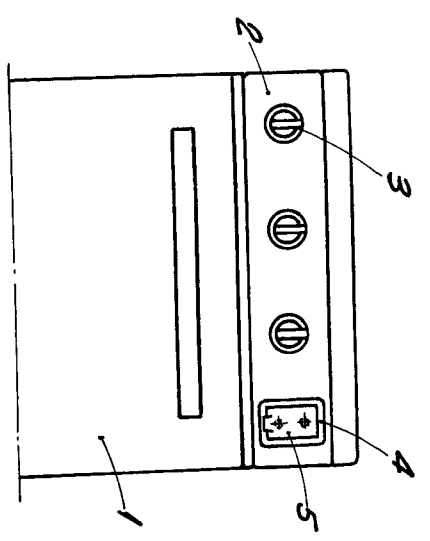
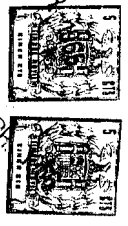


Fig. 1

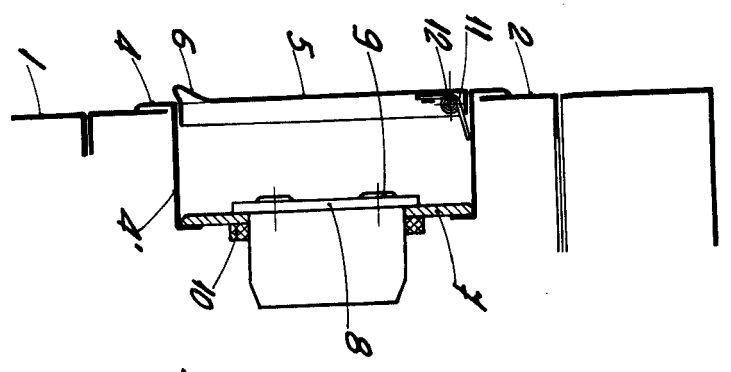


Fig. 2

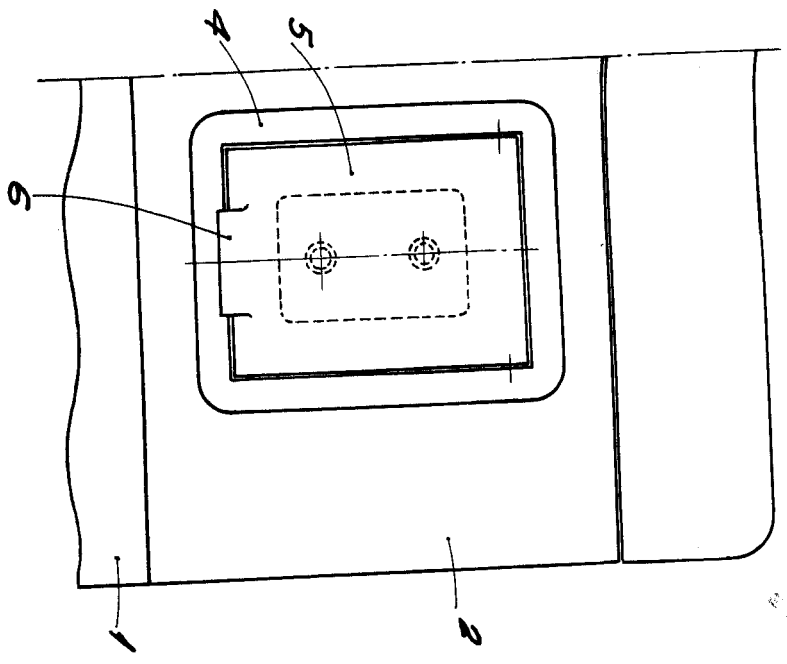


Fig. 3

BARCELONA  
P. A.

27 ABR 1966