

B. A. 5.055/30.  
Patente Española

# MEMORIA

descriptiva sobre: "Perfeccionamientos en los aparatos  
de intercomunicación radiotelefónica y acústica"

POR

Marconi's Wireless Telegraphy Company  
Limited

DE

Londres,

Inglaterra

# *Memoria descriptiva*

*sobre*



"Perfeccionamientos en los aparatos de intercomunicación  
"radiotelefónica y acústica".

=====

Solicitantes: MARCONI'S WIRELESS TELEGRAPH COMPANY LIMITED,  
residentes en Marconi House, Strand, Londres,  
Inglaterra.

=====

El presente invento se refiere a aparatos de intercomunicación, y tiene por finalidad principal realizar un aparato de intercomunicación de sistema perfeccionado, apropiado para el servicio de la aviación de tanques de guerra y aparatos o máquinas similares, para establecer, por ejemplo, los medios de comunicación entre un piloto y un observador o un instructor y un alumno o educando.

5.

Con arreglo al presente invento, se emplean un sistema telefónico y un sistema de tubo acústico en combinación, así como unos dispositivos receptores combinados, para poder comunicar, lo mismo por medio de tubo acústico que por comunicación telefónica.

10.

El invento vá representado en los dibujos que se acompañan, cuya Fig. 1, muestra una forma de

15.



receptor de sonidos establecido con arreglo a este invento y en el que aparecen suprimidos la tapa y el diafragma. La Fig. 2 es una vista lateral y en corte de este receptor, y la Fig. 3 representa el mismo visto por debajo.

20. Las Figs. 4, 5 y 6, son una variante en la construcción.

25. Con referencia a las Figs. 1 a la 3, el receptor acústico consiste en un receptor telefónico del tipo de un reloj de bolsillo, cuya caja 1, vá perforada, preferentemente por un punto que se halla relativamente a cubierto del sistema de electro-imán 2, yendo metido un tubo metálico 3, en el agujero 4, perforado en dicha caja.

30. Un tubito de goma u otro análogo, (no representado en el dibujo), que constituye el tubo flexible de un dispositivo tubular de comunicación acústica, vá enchufado por encima del antedicho tubo de metal, el cual, como es consiguiente, vá fijo en la caja del receptor. Como se comprenderá, pués, en virtud de esta disposición, los sonidos transmitidos por el tubo acústico y que bajan por él, entrarán en el interior del receptor en forma de reloj y accionarán su diafragma 8, al paso que el expresado diafragma será accionado en la forma de costumbre por las corrientes de frecuencia acústica enviadas al dispositivo electro-magnético que encierra la caja.

40. Preferentemente, el tubo que vá fijo en la caja del receptor penetra a fondo en la citada caja, como lo muestra la Fig. En caso de conveniencia, el expresado tubo podrá ir abocinado en el interior de la caja, a la manera de un embudo a fin de que emita los sonidos directamente sobre el diafragma y por una superficie considerable del mismo.

45. Los hilos 5 que conducen a los carretes de un receptor tubular acústico y telefónico combinados, con arreglo al presente invento, podrán ir metidos, si se quiere, por el tubo de comunicación.

50.



Con arreglo a la modificación representada en las Figs. 4, 5 y 6, los sonidos procedentes del tubo de comunicación, acústica, no entran en absoluto en la caja del receptor telefónico, sino que son enviados al frente de dicho receptor por medio de un tubo apropiado 3' que vá unido al mismo. Con arreglo a esta disposición, al querer comunicar por vía acústica, las ondas sonoras<sup>son</sup>/enviadas al frente del diafragma, o sea entre el diafragma y el oído, mientras que para establecer comunicación telefónica, el diafragma es accionado desde la parte de atrás en la forma de costumbre. Con arreglo a esta forma de construcción, el dispositivo de seguridad para mantener sujeto el diafragma del receptor, en posición de trabajo, vá rebajado o cortado de trecho en trecho como se indica en 6, y el tubo 3' presenta un ensanche abocinado que forma un conducto sonoro ancho y de poca profundidad, como se indica en 7.

N O T A.

Habiendo ya descrito ampliamente la naturaleza de nuestro invento así como la manera de llevarlo a la práctica, debemos hacer constar que las disposiciones anteriormente descritas son susceptibles de ligeras modificaciones de detalle, sin que se altere el principio fundamental del invento, y lo que constituye su esencia y por lo que solicitamos patente de invención por veinte años en España es por: "Perfeccionamientos en los aparatos de intercomunicación radiotelefónica y acústica"; caracterizándose por lo siguiente:

1.<sup>o</sup>. = Por la combinación de un sistema telefónico y de un sistema tubular acústico con unos receptores acústicos para poder comunicar, bien sea por medio del tubo acústico, o telefónicamente.

2.<sup>o</sup>. = Un receptor telefónico que comprende un diafragma, medios para accionar acústicamente el expresado diafragma mediante corrientes telefónicas, en



combinación con medios para enviar los sonidos directamente al receptor, de manera que pueda este último funcionar lo mismo como receptor telefónico que como receptor tubular acústico; según queda descrito.

90. 3ª.= Un receptor con arreglo a la reivindicación 2ª, el cual lleva unido un tubo acústico, a fin de emitir sonidos por la parte posterior del diafragma del receptor, o sea en el lado opuesto al del oído.

95. 4ª.= Un receptor con arreglo a la reivindicación 2ª, el cual lleva unido un tubo acústico a fin de emitir los sonidos desde el frente de dicho receptor y por delante del diafragma del mismo, o sea aquel de los lados donde se aplica el oído.

100. 5ª.= Un receptor con arreglo a la reivindicación 2ª, en el que los hilos telefónicos pasan por el interior del tubo acústico.

105. 6ª.= Los sistemas de teléfono y de tubo acústico combinados y de receptores telefónicos y de tubo acústico combinados para ser utilizados en la forma que queda substancialmente descrita y representada en los adjuntos dibujos.

110. "Perfeccionamientos en los aparatos de intercomunicación radiotelefónica y acústica"; tal y como queda substancialmente descrito en la presente memoria e ilustrado en los dibujos que se acompañan.

Esta memoria consta de cuatro hojas escritas por una sola cara.

Madrid, 5 de Enero de 1931.

MARCONI'S WIRELESS TELEGRAPH COMPANY,  
LIMITED.

P.P.

Fig. 1.

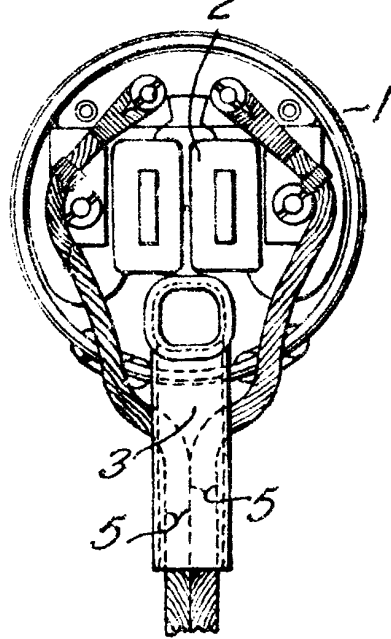


Fig. 2.

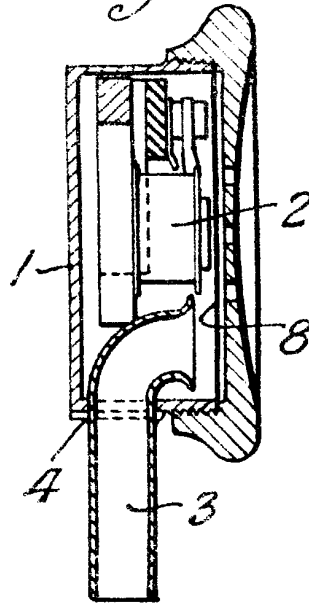


Fig. 3.

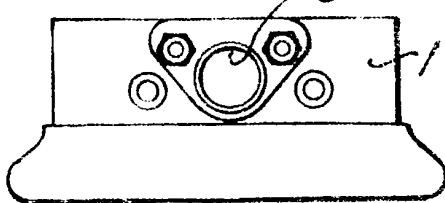


Fig. 4.

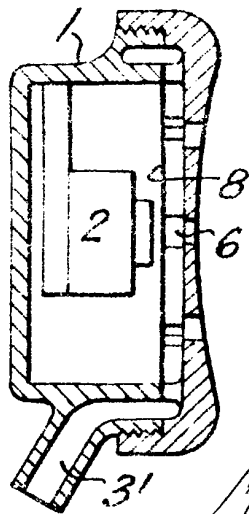


Fig. 5.

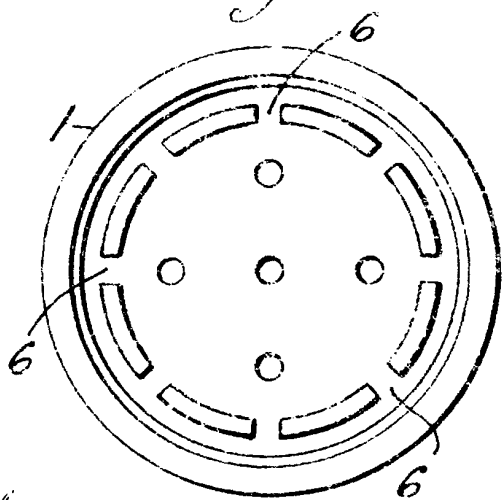
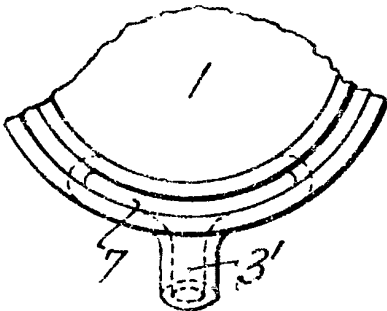


Fig. 6.



MADRID, ENERO 1931.