

121191



121191

# MEMORIA DESCRIPTIVA

correspondiente a la solicitud de concesión de un

## MODELO DE UTILIDAD

SOLICITANTE: Don JUAN QUEROL AYCART, de nacionalidad española,

RESIDENCIA: TORRE EMBESORA (Castellón)

C/ Baja, s/n

ENUNCIADO: "APERO REVERSIBLE PARA TRABAJOS AGRICOLAS"

gl/me.

Prioridad: Patente ..... n.º ..... del .....

121191



1

La invención a que se refiere la presente Memoria constituye una novedad industrial con características y ventajas que la hacen merecedora del privilegio de explotación exclusiva que por ella se solicita de acuerdo con las prescripciones del Estatuto vigente sobre Propiedad Industrial de fecha 26 de julio de 1.929, texto refundido publicado el 30 de abril de 1.930.

5

10

En la actualidad ya es conocida, como resultado de la mecanización de las labores agrícolas la reversibilidad de determinado tipo de aperos. Sin embargo los sistemas mecánicos hasta ahora utilizados para producir la reversión de las herramientas adolecen de una constitución compleja que requiere un proceso fabril condicionado a costos de producción de excepcional importancia.

15

20

Ahora se propone un apero reversible para trabajos agrícolas que está llamado a resolver los problemas inherentes a sus similares conocidos partiendo de una organización sencilla y económica que mejora incluso las condiciones generales de trabajo de las máquinas agrícolas de este género permitiendo desarrollar las labores con la máxima eficacia.

25

30

En tal sentido el apero en cuestión viene caracterizado porque, siendo del tipo que se constituye mediante una barra horizontal en disposición oblicua a la cual se incorporan herramientas que comprenden un brazo arquedado portador de un punzón desplazable, presenta estas últimas fundamentalmente compuestas por la combinación de dos brazos verticalmente opuestos con relación a dicha barra, los cuales se anclan a la misma con auxilio de cartelas enfrentadas, quedando interpuesto entre dichos brazos un núcleo --

121191



1

flexible combinado con un resorte de expansión.

5

Otro objeto del apero consiste en que la barra oblicua que presenta incorporadas las herramientas está facultada de un movimiento sustancial de giro respecto de un cabezal de anclaje regulable sobre el tractor, en función del cual queda invertida la posición de las herramientas, - vieniendo gobernado dicho movimiento de giro por un eje --- transversal a la propia barra que comporta una abrazadera de anclaje sobre el bastidor de tracción de esta última.

10

Otra ulterior característica estriba en que el apero comprende una disposición de vertederas provistas de alas paralelas en su cara posterior, las cuales se anclan sobre los brazos de la herramienta con facultad de desacoplamiento, incluyendo además una serie de rejas angulares independientes provistas de una disposición similar de alas traseras que se acoplan a dichos brazos en sustitución de las vertederas de acuerdo con las condiciones de la labor agrícola a realizar en cada caso.

15

20

Para ayudar a la comprensión de la idea expuesta se ha confeccionado, a título explicativo y sin carácter restrictivo alguno, una lámina de dibujos. Ilustra la presente Memoria como un ejemplo de realización del objeto que nos ocupa.

25

30

La figura primera corresponde a una vista parcialmente seccionada de los componentes del apero en posición de montaje. Como puede observarse se constituye mediante una barra horizontal -1- a la cual se incorporan herramientas que comprenden un brazo arqueado -2- portador de un punzón -3- desplazable que se fija en sus posiciones de despla-

121191



1 zamiento a través de los tornillos de aprieto -4-.

5 Constituye una novedad que las herramientas de dicho apero queden constituidas por la combinación de dos brazos -2- opuestos verticalmente con relación a la barra -1-, los cuales se anclan a la misma a través de cartelas enfrentadas -5- quedando interpuesto entre dichos brazos un núcleo elástico -6- combinado con un resorte de expansión de referencia -7-.

10 La barra -1- comprende un bastidor delantero de tracción -8- el cual se acopla sobre una abrazadera -9- solidaria del eje de giro -10- que se monta a través de rodamientos -11- sobre un cabezal -12- de anclaje sobre el tractor, comportando dicho cabezal -12- orificios laterales -13- que permiten regular el anclaje en tanto que el eje -10- queda fijado sobre el cabezal -12- por medio de la tuerca -14-.

15 La figura 2ª corresponde a una vista frontal en alzado de la barra del apero que comporta las herramientas. Puede apreciarse la oposición de los brazos -2- respecto de la barra -1- al tiempo que los acodamientos -15- que describen las herramientas extremas del apero con objeto de que guarden una separación uniforme a lo largo de la barra de anclaje.

20 La figura 3ª corresponde a una vista en planta superior del mismo apero para trabajos agrícolas. En efecto según podemos comprobar el bastidor -8- de tracción de la barra -1- en disposición oblicua, se sitúa anclado a la abrazadera -9- solidaria del eje de giro -10- montado sobre el cabezal -12-. Entretanto, puede observarse la dis-

25

30



1 posición de las cartelas -5- de anclaje de las herramien-  
tas -2- sobre la barra -1- de modo que cada dos brazos de  
herramienta quedan montados entre dos cartelas -5- con au-  
5 xilio de órganos de aprieto. A través de dicha organiza --  
ción de apero, una vez que este es elevado por el tractor  
puede hacerse girar al mismo para producir la reversión --  
de las herramientas, con lo cual se invierte su posición -  
de trabajo.

10 Por último, la figura 4ª nos muestra sendas vis-  
tas de las herramientas auxiliares que comprende el apero -  
reversible. Dichas herramientas quedan constituidas por una  
disposición de vertederas -16- que están provistas de alas  
traseras -17- de anclaje sobre los brazos -2- componentes -  
15 de las herramientas principales; incluyendo una serie de --  
rejillas angulares -18-, las cuales comprenden una disposición  
similar de alas traseras -19-, a través de las cuales se --  
anclan sobre los brazos -2- sustituyendo a las vertederas -  
-16- cuando así lo exija la naturaleza del trabajo agrícola  
a desarrollar.

20 En cualquier caso, la realización industrial del -  
apero que se propone ofrece una serie de ventajas decisivas  
por cuanto que la constitución de sus herramientas a base -  
de dobles brazos facultados de reversión , obedece a un pro-  
25 ceso elemental de fabricación determinado por la incorpora-  
ción de un eje que permite invertir la posición de trabajo  
de las herramientas partiendo de una operación facil y cómo-  
da.

30 Pero si consideramos ahora que dicha organización  
de apero mejora las condiciones generales de las máquinas -

121191



1 similares al permitir desarrollar su trabajo con más efica-  
cia a través de los núcleos elásticos interpuestos entre -  
los brazos constitutivos de cada herramienta es evidente, -  
5 que el modelo solicitado adquiere una utilidad práctica sin-  
gular para el beneficio o efecto nuevo que aporta a la fun-  
ción a que se destina.

10 Hecha la descripción precedente es necesario aña-  
dir que los detalles de realización de la idea expuesta --  
pueden variar sin que por ello cambie la esencia de la in-  
vención, que es la que se desprende de los párrafos que an-  
teceden y lo que se reivindica en la siguiente

N O T A

15 En resumen: El Modelo de Utilidad que se solici-  
ta ha de recaer sobre las reivindicaciones siguientes:

18 1ª.- APERO REVERSIBLE PARA TRABAJOS AGRICOLAS,  
esencialmente caracterizado porque, siendo del tipo que -  
se constituye mediante una barra horizontal en disposición  
oblicua a la cual se incorporan herramientas que comprenden  
20 un brazo arqueado portador de un punzón desplazable, presen-  
ta estas últimas fundamentalmente compuestas por la combina-  
ción de dos brazos verticalmente opuestos con relación a -  
dicha barra, los cuales se anclan a la misma con auxilio -  
de cartelas enfrentadas quedando interpuesto entre dichos  
25 brazos un núcleo flexible combinado con un resorte de ex-  
pansión.

30 2ª.- APERO, según reivindicación primera, caracte-  
rizado porque la barra oblicua que presenta incorporadas -  
las herramientas está facultada de un movimiento sustancial  
de giro, respecto de un cabezal de anclaje regulable sobre

121191



1 el tractor, en función del cual queda invertida la posición  
de las herramientas , viniendo gobernado dicho movimiento  
de giro por un eje transversal a la propia barra que compor-  
ta una abrazadera de anclaje sobre el bastidor de tracción  
5 de esta última.

3ª.- APERO, según reivindicaciones anteriores --  
caracterizado, porque comprende una disposición de vertede-  
ras provistas de alas paralelas en su cara posterior, las  
cuales se anclan sobre los brazos de la herramienta con fa-  
cultad de desacoplamiento, incluyendo además una serie de re-  
10 jas angulares independientes provistas de una disposición si-  
milar de alas traseras que se acoplan a dichos brazos en sus-  
titución de las vertederas de acuerdo con las condiciones de  
la labor agrícola a realizar en cada caso.

15 4ª.- Se reivindica por último, como objeto sobre  
el que ha de recaer el Modelo de Utilidad que se solicita  
"APEROS REVERSIBLES PARA TRABAJOS AGRICOLAS".

20 Todo tal y como queda descrito y reivindicado en  
la presente Memoria que consta de siete hojas escritas a má-  
quina por una sola cara y dibujos que se acompañan.

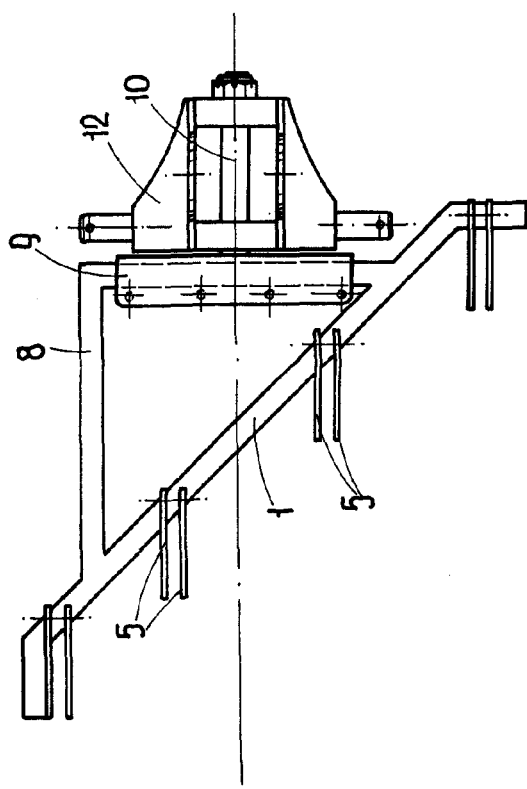
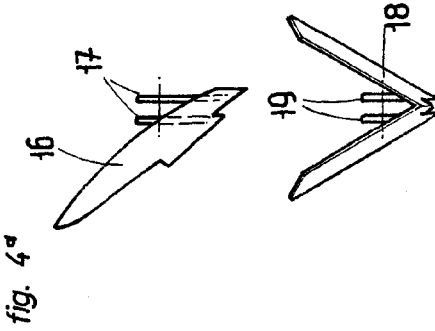
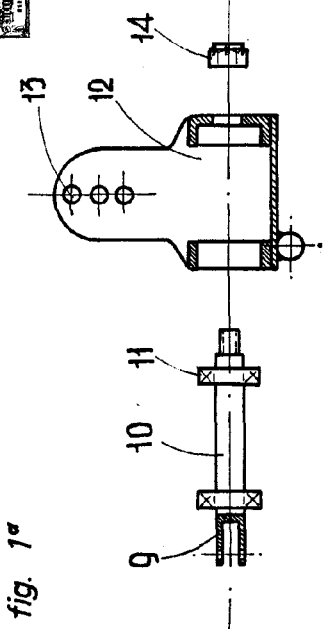
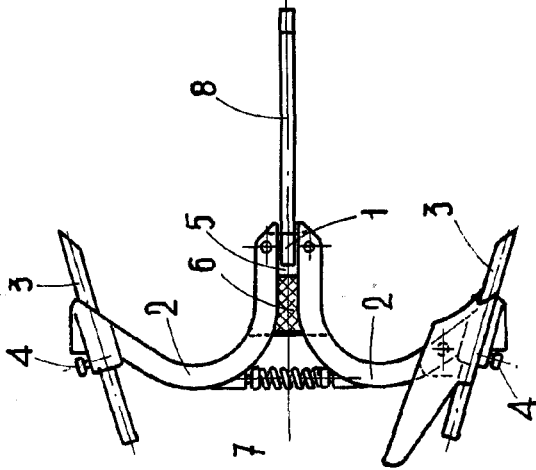
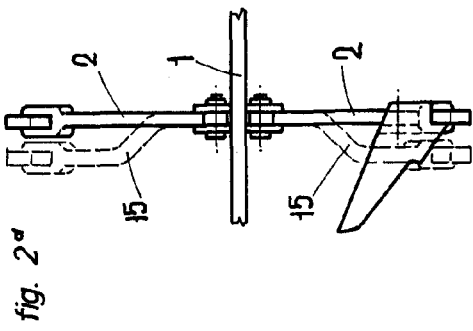
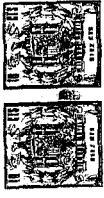
Madrid, 21 de Abril de 1.966

BERNARDO UNGRIA

P.P.

25

30



ESCALA VARIABLE  
de 1966  
de Abril  
de 1966  
BERNARDO UNGRIA  
P.R.