

121190



121190

MEMORIA DESCRIPTIVA

correspondiente a la solicitud de concesión de un...

MODELO DE UTILIDAD

SOLICITANTE: D. JAVIER, D. RAFAEL y D. LUIS COMPA-
NY VILAR, de nacionalidad española.

RESIDENCIA: MASANASA (Valencia), José Antonio, 97.

ENUNCIADO: "ELEMENTO DE REVESTIMIENTO PARA INTE-
RIORES, PERFECCIONADO"

Prioridad: Patente n.º del

cg/ld.

-1-

121190

21



1 La invención a que se refiere la presente Memoria
constituye una novedad industrial con características y ven-
tajas que la hacen merecedora del privilegio de explotación
5 exclusiva que por ella se solicita, de acuerdo con las pres-
cripciones del Estatuto vigente sobre Propiedad Industrial,
de fecha 26 de Julio de 1.929, texto refundido, publicado -
el 30 de Abril de 1.930.

En la actualidad los elementos de revestimiento -
adolescen de serios problemas de montaje. En efecto, los fri-
10 sos o zócalos que por lo común se utilizan, precisan opera-
ciones más dificultosas para su instalación, que requieren
elementos de tornillería o clavazón o, en otros casos, la -
colaboración de una masa de adhesivo que la une sobre el pa-
ramento y que desde luego en razón a las circunstancias cli-
15 matológicas en el transcurso del tiempo llega a perder sus-
propiedades con la consiguiente caída del friso.

El Modelo que ahora se solicita resuelve esta se-
rie de inconvenientes mediante una organización sencilla y-
económica. Tiene por finalidad no solo simplificar el proce-
20 so fabril de estos elementos, sino el de mejorar incluso y-
precisamente su montaje, mediante un sistema elemental.

En efecto, el elemento para interiores que se so-
licita viene caracterizado por estar constituido mediante -
un perfil que presenta el dorso de su superficie dotado de-
25 aletas a través de las cuales dicho perfil se ancla directa-
mente sobre la masa de obra.

Entretanto, algunas de las citadas aletas quedan-
dispuestas ventajosamente en posición oblicua con relación-
al cuerpo del propio perfil.

30 Para ayudar a la comprensión de la idea expuesta,

121190



1 se ha confeccionado a título explicativo y sin caracter res-
trictivo alguno, una lámina de dibujos. Ilustra la presente
Memoria como un ejemplo de realización del objeto que nos -
ocupa.

5 La figura 1ª, nos ofrece un perfil del elemento -
de revestimiento. Obsérvese que el elemento en cuestión -1-
presenta sobre la superficie constitutiva de su dorso ale-
tas -2- con un ancho necesario y distribuidas longitudinal-
mente en su superficie.

10 Vease también en esta figura que las extensiones-
se distribuyen alternativamente en posición transversal y -
oblicua respecto del cuerpo. Las aletas transversales de re-
ferencia -2- están complementadas con las oblicuas señala-
das con el número -3-.

15 La figura 2ª, nos muestra asimismo una sección ver-
tical del elemento directamente empotrado sobre la masa de-
obra. Una vez se ha ejercido la presión necesaria sobre la-
superficie externa del perfil -1-, las extensiones de su re-
verso, números -2- y -3-, penetran gradualmente en el seno-
20 de la masa -4- hasta tanto ésta hace tope con el plano ver-
tical interno que engendra tal protector teniendo lugar en-
tonces su perfecto encaje.

25 La aplicación del perfil cuya protección se soli-
cita mediante el presente Modelo de Utilidad, se lleva a e-
fecto de una manera realmente sencilla. Basta revocar las -
superficies interiores de la vivienda y, hallándose la masa
en estado semisólido se empotran las extensiones del perfil
las cuales, una vez endurecida la masa, quedarán firmemente
sujetas.

30 En una ulterior característica, en orden a lograr

121190



1 un afianzamiento exento de posibilidades de desprendimiento, las extensiones forman plano inclinado respecto del cuerpo - del perfil, con lo que la masa penetra sobre dichas aletas - inclinadas mejorando el agarre.

5 En la esfera industrial, el elemento de revesti-
miento para interiores que se solicita aporta una serie deci-
siva de ventajas. En efecto, aparte de las que por sí mismo -
contiene este sistema de cubrimiento en virtud de su fabrica-
ción directa según extrusionado de plástico, la ausencia de-
10 medios independientes afianzadores de la pieza, comunmente -
aplicados, en lo existente en el mercado, hace totalmente a-
sequible este perfil a cualquier usuario; cualidades, en sín-
tesis, que confieren al Modelo solicitado una utilidad prác-
tica singular por el beneficio o efecto nuevo que aporta a -
15 la función a que se destina.

Hecha la descripción precedente, es necesario aña-
dir que los detalles de realización de la idea expuesta pue-
den variar sin que por ello cambie la esencia de la inven-
ción que es la que se desprende de los párrafos que antece-
20 den y lo que se reivindica en la siguiente

N O T A

En resumen: El Modelo de Utilidad que se solicita,
ha de recaer sobre las reivindicaciones siguientes:

25 1ª.- ELEMENTO DE REVESTIMIENTO PARA INTERIORES, PER-
FECCIONADO, caracterizado esencialmente por estar constitui-
do mediante un perfil que presenta el dorso de su superfi-
cie dotado de aletas a través de las cuales dicho perfil se
ancla directamente sobre la masa de obra, y porque ventajo-
samente algunas de las citadas aletas de anclaje quedan dis-
30 puestas en posición oblicua con relación al cuerpo del pro-



966

121190

1

pio perfil.

2^a.- Se reivindica por último, como objeto sobre-
el que ha de recaer el Modelo de Utilidad que se solicita,-
"ELEMENTO DE REVESTIMIENTO PARA INTERIORES, PERFECCIONADO".

5

Todo tal y como queda descrito y reivindicado en-
la presente Memoria que consta de cinco hojas escritas a má-
quina por una sola cara y dibujos que se acompañan.

Madrid, 21 de abril de 1966

BERNARDO UNGRIA
P.P.

10

15

20

25

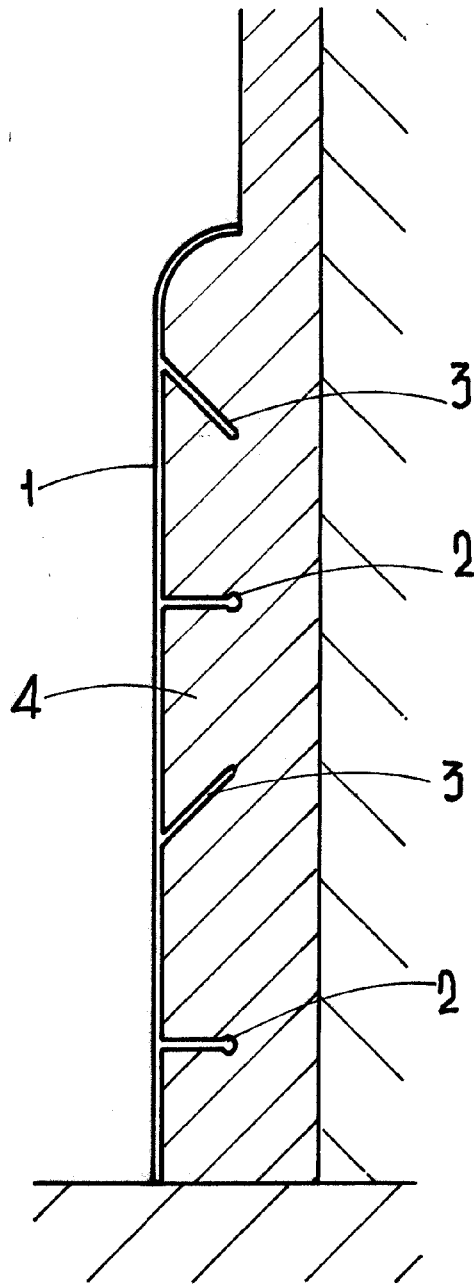
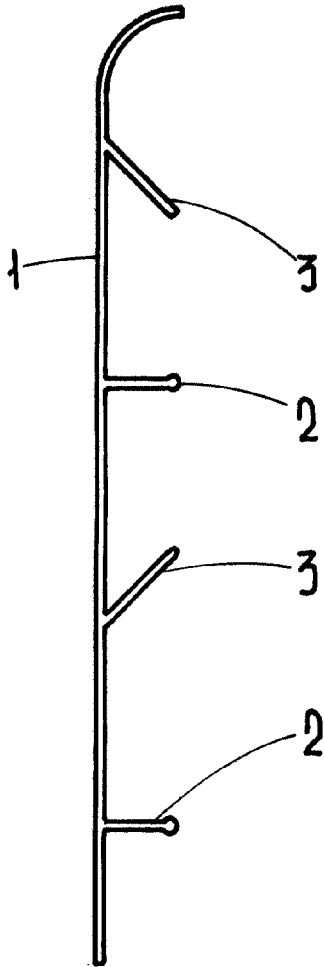
30

121190



fig. 1ª

fig. 2ª



ESCALA VARIABLE
MADRID, 21 DE Abril DE 1966
BERNARDO UNGRÍA
R. B.