

121165

121165

"UN NUEVO SISTEMA DE REGISTRO PARA COLONOS DE MAS"

D. Guillermo von Breyssmann (junior)

Don Guillermo von Breyann (junior) residente en Barcelona
 Balnes 177, solicita patente de invención por 20 años para España
 y sus colonias por
 UN NUEVO SISTEMA DE QUEMADOR PARA QUEMADORES DE GAS* (grupo 6, cl.56)

5 El objeto de la presente invención se refiere á un nuevo sistema de mechero para quemadores de gas el que a las ventajas de su sencillez y facil construcción une las de un gran rendimiento. La mayor parte de los quemadores hasta ahora conocidos presentan el defecto de que los mecheros estan provistos de toberas con agujeros de diametro muy reducido que facilmente se obstruyen y dificilmente se limpian. Otros de los sistemas conocidos tienen el inconveniente de ser de dificil construcción, puesto que generalmente los canales de conducción del gas a los mecheros del quemador presentan formas curvadas que encarecen la construcción de los mismos. El sistema de mechero, objeto de la presente invención se distingue de los hasta ahora conocidos por la simplicidad de sus piezas y por el reducido numero de las mismas que lo componen ya que son solamente tres las partes que constituyen el conjunto del quemador.

15 En los dibujos adjuntos se muestra una forma de ejecución de la idea del invento á guiso de ejemplo, siendo:

Fig.1 una vista lateral del quemador indicandose con trazos punteados los canales interiores.

20 Fig. 2 una vista en planta de fig. 1 con la tapa repartidora de llamas sacada.

Fig. 3 una vista frontal de fig.1

Fig. 4 una vista en planta de la tapa distribuidora de gas

Fig. 5 una vista lateral de la misma tapa

Fig. 6 una vista frontal del embudo distribuidor y

25 Fig. 7 una vista en planta del mismo.

La pipa 1 de fundición tiene en su parte delantera una cavidad conica 2 a la cual concurren dos canales interiores 3 y 4 para la conducción del gas á los mecheros. El embudo metalico 6 dispuesto



10

15

20

25

30 en la cavidad conica 2 esta cerrado por una tapa metalica 5 que se mantiene ligeramente fijada sobre el embudo 6 mediante los pivotes 9,9' provisto en su cara interior y distribuidos en forma triangular. El embudo 6 tiene por su parte interna unas ranuras 7,7' distribuidas radialmente y por su cara inferior unas entalladuras 8,8'. 10 es la parte tubular del embudo que coincide con el canal 3. El montaje de este quemador es sumamente sencillo: basta introducir el embudo 6 en la cavidad conica 2, haciendo coincidir la parte cilindrica 10 del embudo 6 con el extremo del canal 3 y colocando luego la tapa 5 al embudo 6.

35 El funcionamiento del quemador es el siguiente: El gas afluye al interior de la cavidad conica 2, entrando por el canal interior 3 en el sentido indicado por las flechas ascendiendo luego por el interior del tubo 10 a la cavidad del embudo 6 y repartiendose uniformemente para salir radialmente entre las ranuras 7,7' y la tapa 5. Otra parte del gas que llega a la pipa 1 pasa por el canal interior 4 en el sentido indicado por la flecha llegando a la cavidad conica 2, en la cual se reparte lateralmente saliendo luego por las entalladuras 8 distribuidas alrededor de la circunferencia superior del embudo 6. Con esta forma de quemador se obtienen dos circulos de llama que pueden funcionar simultaneamente o separadamente, segun se haya conectado mediante la llave de paso los dos canales 3 y 4 o uno de ellos respectivamente.



50

NOTA

La patente de invención cuyo privilegio se solicita para España y sus colonias deberá recaer en "UN NUEVO SISTEMA DE MECHERO PARA QUEMADORES DE GAS" siendo lo que se reivindica como nuevo y de propia invención lo siguiente:

55 1º "Un nuevo sistema de mechero para quemadores de gas" caracterizado por el hecho de que está constituido por una pipa provista de dos canales interiores que concurren en una cavidad conica.

60 2º Un nuevo sistema de mechero para quemadores de gas" segun relvi. 1 caracterizado por el hecho de que se haya dispuesto en la cavidad conica mencionada un embudo distribuidor provisto de ranuras interiores y entalladuras exteriores por las cuales afluye el gas para ser quemado.

65 3º "Un nuevo sistema de mechero para quemadores de gas" caracterizado por el hecho de que se haya dispuesto una tapa provista de pivotes salientes para determinar su fijación sobre el embudo distribuidor.

121165

- 3 -

70

4º "Un nuevo sistema de mechero para quemadores de gas"
tal como se ha descrito y demostrado en los dibujos adjuntos.
Consta de 3 hojas mecanografiadas en una sola cara

Barcelona 20 Diciembre 1930



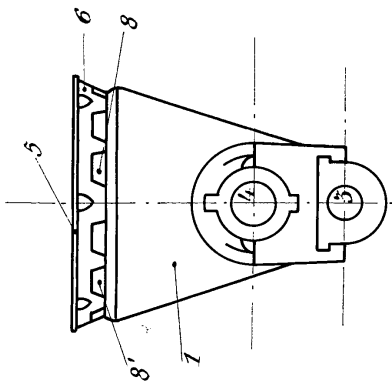


Fig. 3

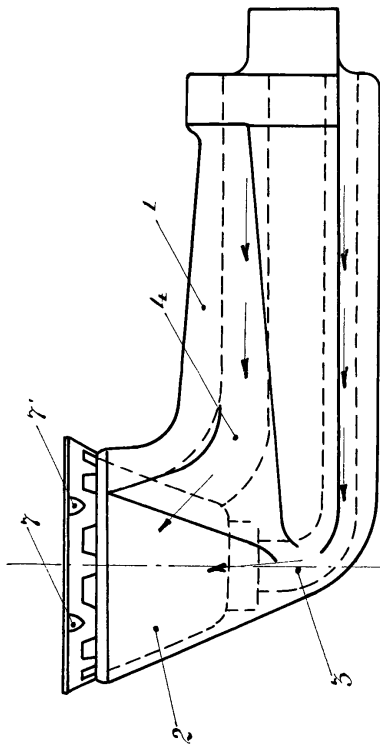


Fig. 1

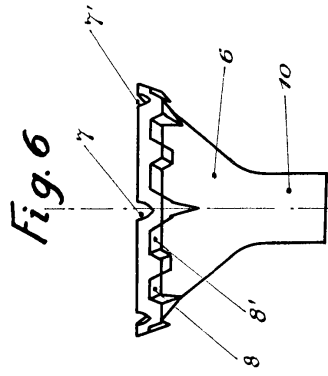


Fig. 6

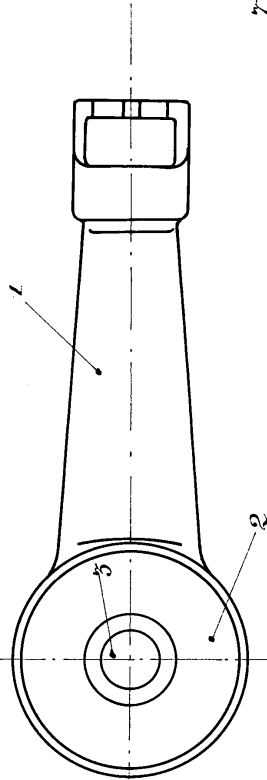


Fig. 2

Fig. 4

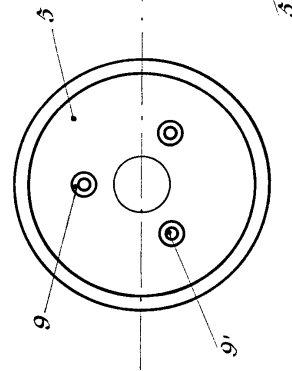


Fig. 5

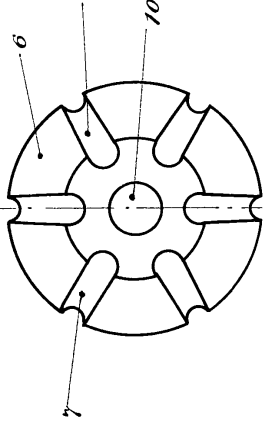
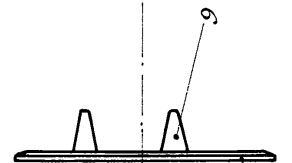


Fig. 7

