

2 ABR. 1949



121154

MODELO DE UTILIDAD

por 20 años

A favor de D. MANUEL JANÉ VIDAL, de nacionalidad española, residente en BARCELONA, Cartagena, nº 203. - - - - - por: "DISPOSITIVO DE BLOQUEO PARA ELEMENTOS ARTICULADOS".

MEMORIA DESCRIPTIVA

El presente modelo de utilidad se refiere a un dispositivo de bloqueo para elementos articulados, con el que se obtienen resultados altamente eficientes, a base de una gran simplicidad constitucional y de un sencillo manejo.

Se particulariza esencialmente el dispositivo en cuestión por el hecho de comprender una brida determinada por una lámina en U, articulada por sus ramas a uno de los dos elementos articulados en torno a un eje perpendicular

121154



al eje de articulación de los mismos, cuya brida es susceptible de prender en el extremo articulado del otro elemento, impidiendo el giro relativo entre ambos elementos.

El dispositivo, en el caso que se cita como mero

5. ejemplo en este modelo de utilidad, está aplicado a una silla infantil, si bien puede ser aplicado a una infinidad de articulaciones. En dicha silla el dispositivo se halla en número de dos, formando un juego de un par de bridas en U articuladas respectivamente a los montantes del respaldo, cada una de cuyas bridas prende en uno de los extremos de una varilla tubular en U, las ramas de la cual se articulan a los aludidos montantes formando los brazos de la silla.

10. Para facilitar la explicación más detallada, se acompaña a la presente memoria descriptiva una hoja de dibujos, en los que se representa un caso práctico de realización, que se cita sólo a título de ejemplo no limitativo del alcance de la invención.

En dichos dibujos:

15. La figura 1, muestra el juego de dos dispositivos aplicados a una silla infantil.

20. La figura 2, es un detalle que permite apreciar el dispositivo en posición de desbloqueo.

La figura 3, lo representa en posición de bloqueo.

25. Esta realización comporta un juego de dos bridas determinadas por sendas láminas en U -1- que sobre ejes remachados -2- se articulan en forma oscilante sobre los montantes -3- del respaldo -4- de una silla infantil, del tipo amovible provisto en tales montantes de ganchos -5- para suspenderla del bastidor de un cochecito o del borde superior

30.

121154



del respaldo de un automóvil u otro asiento. Las bridas -1- se combinan con los extremos -6- acodados de las ramas -7- de una varilla tubular en U, en la que tales ramas constituyen los brazos y antepecho de la silla, cuyos extremos -6- se articulan en torno a ejes remachados -8- a los antedichos montantes -3-, con interposición de casquillos separadores -9-.

La aludida varilla en U está articulada oscilante sobre los montantes -3-, de manera que puede ser abatida al asiento -10-, así como al respaldo -4-. Ello se realiza desprendiendo la varilla en U de una tira -11- sujeta a esta varilla mediante un broche -12- y unida a la parte inferior del asiento -1- con ayuda de otro broche igual. Con el abatimiento de la varilla citada se consigue plegar la silla, de modo que ocupa poco espacio, facilitando ello su traslado y el guardarla debidamente. Los brazos -7- pueden ser mantenidos en posición de uso mediante la previa oscilación de la varilla y gracias a las bridas en U -1-, que se colocan prendidas en los extremos -6- de dichos brazos, de manera que quedan bloqueados sin posibilidad de oscilación.

Como es de ver por lo expuesto, el dispositivo objeto de este modelo de utilidad proporciona el firme bloqueo de los elementos articulados de la silla infantil, sin complicaciones de manejo y manera que puede obtenerse el desbloqueo también en forma muy sencilla.

A pesar de sus buenos resultados, el dispositivo es de constitución muy simple, por lo que su fabricación es rápida y obtenible en ventajosas condiciones económicas.

Por lo demás, debe hacerse constar que el modelo, dentro de su esencialidad, puede ser llevado a la práctica en

121154



otras formas de realización que difieran en detalle de la indicada sólo a título de ejemplo, a las que alcanzará igualmente la protección que se recaba. Podrá, pues, fabricarse el dispositivo en cuestión en cualquier forma y tamaño y con los materiales y medios más convenientes, por quedar todo ello comprendido en las siguientes reivindicaciones.

N O T A
= = = =

Se reivindica como objeto de este modelo de utilidad:

10. 1. Dispositivo de bloqueo para elementos articulados, caracterizado esencialmente por el hecho de comprender una brida determinada por una lámina en U que por sus ramas se articula a uno de los dos elementos articulados, en torno a un eje perpendicular al eje de articulación de los mismos, cuya brida es susceptible de prender en el extremo libre articulado del otro elemento, impidiendo el giro relativo entre ambos elementos.

2. DISPOSITIVO DE BLOQUEO PARA ELEMENTOS ARTICULADOS.

20. Consta la presente memoria descriptiva de cinco hojas mecanografiadas, foliadas, numeradas y escritas a máquina por una sólo cara, acompañada de una lámina de dibujos.

Barcelona, para,

- 5 -

121154

2 APR



Madrid, a 2 de Abril de 1.966.

MANUEL JANÉ VIDAL.

P.A.

Mané Vidal

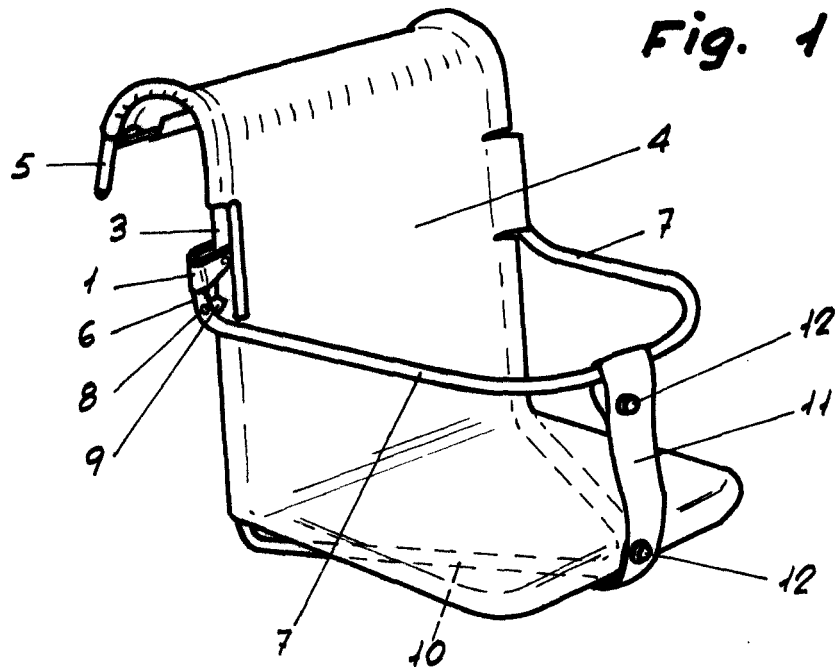


Fig. 2

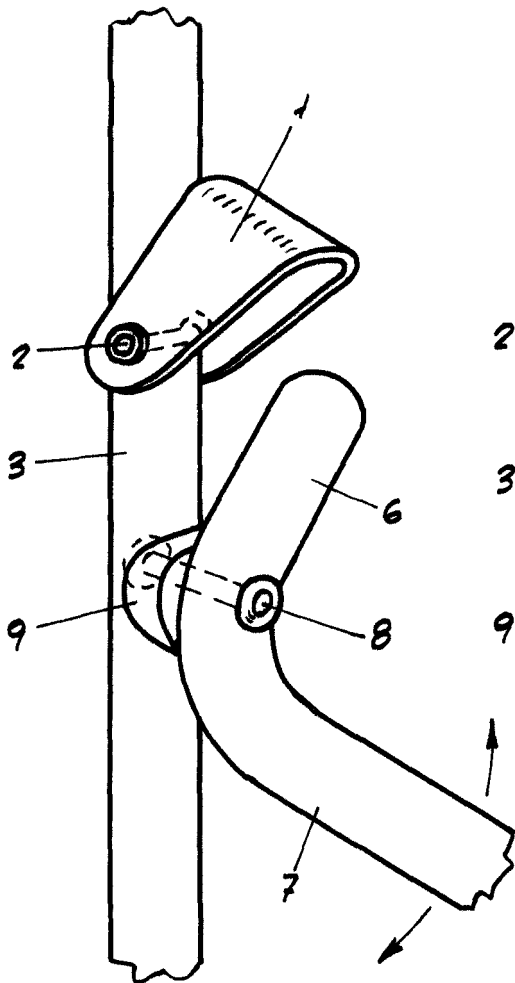
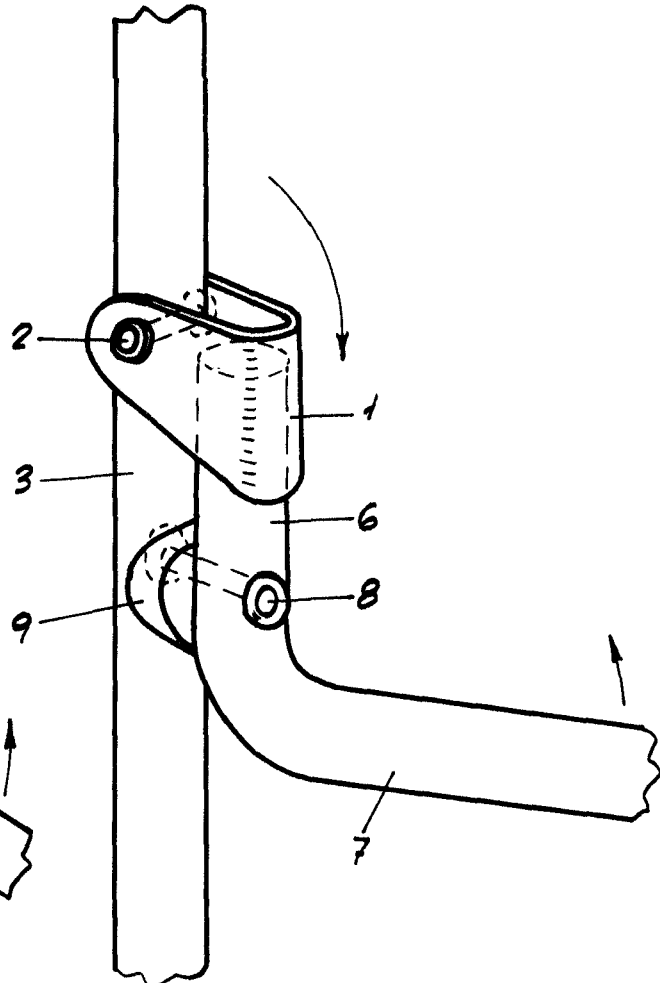


Fig. 3



Escala variable

Barcelona, 2.º abril de 1966.

Manuel Jané Vidal