



121149

M O D E L O
D E
U T I L I D A D

a favor de Doña Montserrat VILARDELL BERENGUER, de nacionalidad española, residente en Barcelona, Paseo de San Juan Bosco, 51, por "PARQUE PARA NIÑOS".

- . -

MEMORIA DESCRIPTIVA

Este modelo de utilidad tiene por objeto un parque para niños, que proporciona varios nuevos y eficientes resultados prácticos, sumamente ventajosos con relación a los de los parques infantiles existentes en el mercado.

5.

Concurriendo a tales resultados, el parque para niños de que se trata, comporta, en líneas generales, un marco portador de patas con ruedas autoorientables, a cuyas patas se halla enlazada, en disposición desplazable a lo largo de ellas, una plataforma en la que se

10.

121149

L 2 A



5. apoya una colchoneta que ocupa el fondo de una red en forma de caja superiormente abierta y suspendida del aludido marco. Gracias al citado desplazamiento, la colchoneta puede ser levantada y colocada cerca de los bordes del marco o enrasada, con ellos, en cuyas posiciones es mantenible dicha plataforma con medios apropiados, para transformar al parque en cama infantil o cuna. Las patas aludidas son abatibles lateralmente al marco, en cuya posición la colchoneta queda enrasada con el mismo, con lo que el parque resulta plegado en disposición plana, ocupando un reducido volumen.

10. El dibujo adjunto muestra, a título de ejemplo no limitativo del alcance de la presente invención, una forma preferida de llevarla a la práctica, en representación esquemática.

15. Esta realización consta, principalmente, de un marco -1- al que, en torno a elementos adecuados de giro -2-, van articuladas cuatro patas esquineras compuestas por dos montantes -3- y -3a- en ángulo portadoras de ruedas autoorientables -4-.

20. El parque que se describe comprende una plataforma -5- dotada en sus esquinas de sendas tiras -6-, perforadas y ensartadas en disposición desplazable sobre los montantes -3a-, en cuya plataforma descansa el fondo de una red -7- que, formando caja superiormente abierta y suspendida del marco -1-, lleva aplicada amoviblemente una colchoneta -8-, especialmente apta para que en ella se encuentre cómodamente acondicionado el niño usuario del

25.

121149



parque, sin que experimente frío por no tener contacto con el suelo, sin que pueda producirse lastimaduras gracias a lo mismo y de manera que, si por su corta edad se queda dormido, no sufra molestia alguna.

5. En virtud de la posibilidad de desplazamiento de la colchoneta -8- a lo largo de los montantes -3a- de las patas, la misma puede ser colocada a la altura que convenga, ya sea cerca del marco, en cuyo caso la red actúa como barandilla para convertir el parque en una cómoda cama, o cuna, exenta de peligros de caídas.
10. La colchoneta puede ser igualmente dispuesta con el marco, en funciones de cama sin barandillas o de mesa auxiliar para lavar, vestir, etc. a los niños. Las posiciones elevadas de la colchoneta son mantenibles con medios oportunos combinados con las patas y con la plataforma.
- 15.

Las patas pueden ser abatidas lateralmente al marco -1-, en cuya posición la colchoneta resulta enrasada con el mismo, quedando así plegado el parque de manera que puede ser guardado apoyando el marco por uno de sus cantos en el suelo y aplicando el conjunto apoyado en la pared, sobre el techo de un automóvil, etc.etc., sin constituir estorbo y en forma portátil.

- 20.
- Las ventajas que aporta el parque descrito son, evidentemente, importantes, a pesar de lo cual el mismo es muy simple por lo que respecta a su construcción, en favor de su coste.
- 25.

Por lo demás, debe hacerse constar que serán independientes del objeto de la invención los detalles y ca-

12114



racterísticas accesorias empleadas en su puesta en práctica y, en general, cuanto no altere la esencialidad de las siguientes reivindicaciones.

- . -

N O T A

Se reivindica como objeto del presente modelo de utilidad:

5. 1. Parque para niños, caracterizado por el hecho de comprender un marco portador de patas con ruedas autoorientables, a cuyas patas se halla enlazada, en disposición desplazable a lo largo de ellas, una plataforma en la que descansa una colchoneta, que se apoya, a su vez, en el fondo de una red en forma de caja superiormente abierta y suspendida de dicho marco, gracias a cuyo desplazamiento la colchoneta puede ser levantada y colocada a distancia conveniente de los bordes del marco o enrasada con ellos para transformar respectivamente el
10. parque en cuna, en cuyo caso la red encogida actúa de banderilla, o en cama o mesa auxiliar, con posibilidad de abtir las patas lateralmente al marco y plegar así el
15. parque de manera que ocupa un volumen muy reducido que
20. permite su fácil guarda y traslado manual o en un vehículo.

2. Parque para niños.

Todo ello según queda descrito y reivindicado



121148

en la presente memoria descriptiva que consta de cinco
hojas foliadas escritas a máquina por una sola cara.

Barcelona, 2 de abril de 1966.

Montserrat VILARDELL BERENGUER

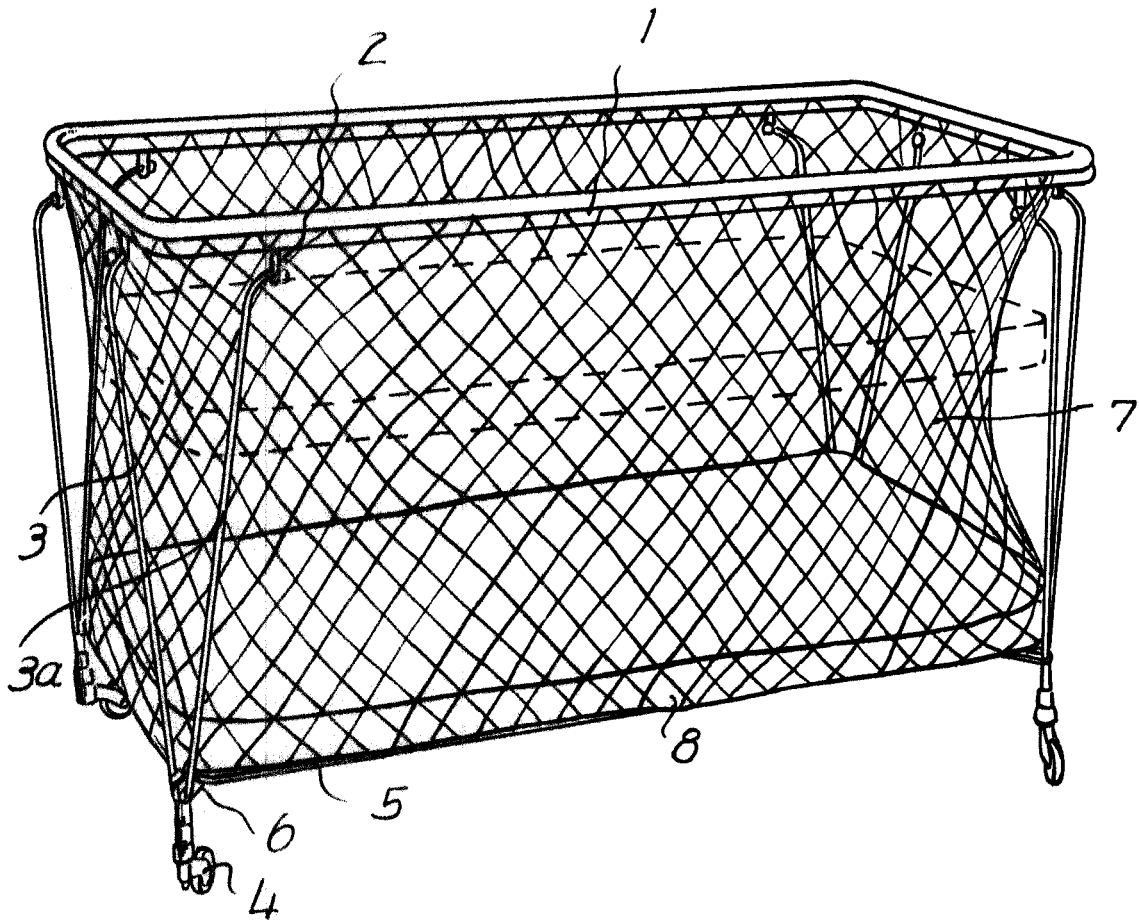
p.a.

L. PONTI

121149



2 ABR 1966



13523

*Barcelona,
Montserrat Vilardell Berenguer
p.a.*

L. PONTI