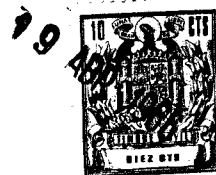


121133



121133

- 1 -

MEMORIA DESCRIPTIVA

que se acompaña

a la solicitud de

registro de un MODELO DE UTILIDAD por veinte años
en España, a favor de DON JOSE LÓPEZ DIAZ, resi-
dente en MADRID, Paseo de las Delicias, 88, de na-
cionalidad española

por:

" SOFÁ - CAMA PERFECCIONADO "



La invención a que se refiere la presente memoria, constituye una
novedad industrial con características y ventajas que la hacen merece-
dora del privilegio de explotación exclusiva que por ella se solicita,
de acuerdo con las prescripciones del Estatuto vigente sobre Propiedad
5 Industrial de 26 de Julio de 1.929, texto refundido, publicado el 30
de Abril de 1.930.

El presente registro de Modelo de Utilidad, concierne como su enun-
ciado indica, a un sofá-cama perfeccionado, de acuerdo con la descrip-
ción detallada que del mismo se realiza, debiendo interpretarse siempre
10 este concepto en su más amplio sentido y nunca en limitativo.

Este resultado industrial mejora notablemente todo cuanto sobre el
particular se conoce y utiliza actualmente, tanto por su sencillez cons-
tructiva, como de aplicación, funcionamiento, resistencia, duración, in-
deformabilidad, higiene, estética y economía.

15 Para la debida comprensión de este objeto, se adjunta a la presente
memoria descriptiva una hoja de planos en la que a título de ejemplo,
se representan todas y cada una de las partes que lo forman y relación
que guardan entre si.

En la citada hoja de dibujos queda representado:

20 FIGURA PRIMERA.-- Es una vista en perspectiva del mueble combinado
cuyo registro se preconiza, apreciado en la fase de sofá.

FIGURA SEGUNDA.-- Es otra perspectiva del mismo, identificado en
la posición de cama.

25 En estas figuras y con el mismo valor en ambas, se aprecian las
siguientes referencias:

- 1.-- Armadura fija.
- 2.-- Armadura móvil.
- 3.-- Reposabrazos.
- 4.-- Zona posterior de la armadura móvil.
- 30 5.-- Zona anterior de la armadura móvil.

121133



6.- Barra longitudinal de refuerzo.

7.- Patas.

8.- Pletinas fijas.

9.- Bielas móviles.

35 El nuevo sofa cama ajustado a los principios del Modelo, presenta las siguientes características:

40 Se compone de una armadura fija 1 que en su parte inferior presenta cuatro patas apropiadas -7- que soportan todo el mueble con su mecanismo y que vá provista de dos reposabrazos -3-, los cuales en la posición de cama hacen de cabecero y piecero, pudiendo ser fijos o desmontables y guarnecidos o no.

45 En el tercio posterior de dicha armadura fija -1-, existen dos pletinas -8- soldadas y situadas una en cada lateral del tercio posterior del sofá-cama y que van taladradas por su extremo libre, presentándose en la parte anterior y lateral de dicha armadura fija -1- dos pletinas móviles -9- que actuan en forma de biela para el desplazamiento anterior y en elevación de dicha armadura móvil -2-.

50 La citada armadura móvil -2- está compuesta por dos marcos articulados -4- y -5-, siendo de menor anchura el marco posterior que el anterior del cual es solidario, yendo articulados, y con una barra de refuerzo longitudinal -6- para evitar deformaciones de la tela en el marco -5-, y estando unidas estas zonas a la armadura fija -1- de la siguiente forma.

55 La parte más corta de la armadura móvil -2- o respaldo del sofá -4-, queda fijada a las pletinas fijas -8- por su parte taladrada con un remache, situadas a escasa distancia de la articulación de dicha armadura móvil -2-, permitiendo que este marco -4-, menor de la base móvil describa un giro en su abatimiento para facilitar su posición horizontal en su conversión delecho y respectivamente en la posición elevada que forma el respaldo del sofá.

60



La parte mayor -5- de la armadura móvil -2-, que constituye el asiento del sofá y parte del lecho, vá unida a la base fija -1- por medio de dos bielas móviles -9-, situadas una en cada lateral y que se apoyan en su parte media.

65 De esta forma al desplazarse en su movimiento para adoptar las dos posiciones convertibles del mueble, y al girar el respaldo sobre las pletinas fijas -8-, acompaña al asiento en su movimiento, por medio de la articulación común y las bielas delanteras -9-, pasando de la posición de sofá a cama y viceversa.

70 Hecha la descripción precedente, es preciso añadir que los detalles de realización de la idea expuesta, pueden variar, sin que por ello cambie la esencia de la invención, que es la que se desprende de los párrafos que anteceden y se reivindica en la siguiente

N O T A

75 En resumen: El Modelo de Utilidad que se solicita, recaerá sobre las reivindicaciones siguientes:

80 1ª.- SOFA-CAMA PERFECCIONADO, caracterizado porque comprende la disposición de una armadura fija dotada de cuatro patas que soportan a todo el mueble, con su mecanismo y vá provista de dos reposabrazos, fijos o desmontables, los que en la posición de cama hacen de cabece- ro y piecero, llevando en ambos laterales y en el tercio posterior dos pletinas soldadas y taladradas por su extremo libre y que fijan en forma móvil al marco posterior de una armadura superior que forma el respaldo del sofá y en su extensión parte del lecho.

85 2ª.- SOFA-CAMA PERFECCIONADO, según la anterior reivindicación, caracterizado porque comprende una armadura móvil constituida por dos marcos articulados lateralmente, presentando el marco anterior en sentido longitudinal e inferior una barra de refuerzo que evita deformaciones de la tela, formando esta armadura móvil respectivamente el asiento y respaldo y en su extensión horizontal el plano del lecho.

90

121133



95 3º.- SOFA-CAMA PERFECCIONADO, según las anteriores reivindicaciones, caracterizado porque vá provisto de dos pletinas móviles fijadas en el tercio anterior lateral de la armadura fija inferior y que enlaza al marco anterior de la armadura móvil, actuando dichas pletinas de bielas para facilitar el movimiento de la armadura móvil superior y de esta forma al desplazarse para adoptar ambas posiciones y al girar el respaldo sobre las pletinas fijas, acompaña al asiento en su movimiento y determina el cambio de posición del sofá-cama.

4º.-"SOFA-CAMA PERFECCIONADO".

100 Todo ello tal y como se describe en la presente memoria, que consta de cinco páginas escritas a máquina y dibujos que se acompañan.

Madrid, 9 ABR. 1966

JOSE LAHIDALGA,

1921133

1921133

Fig. 1

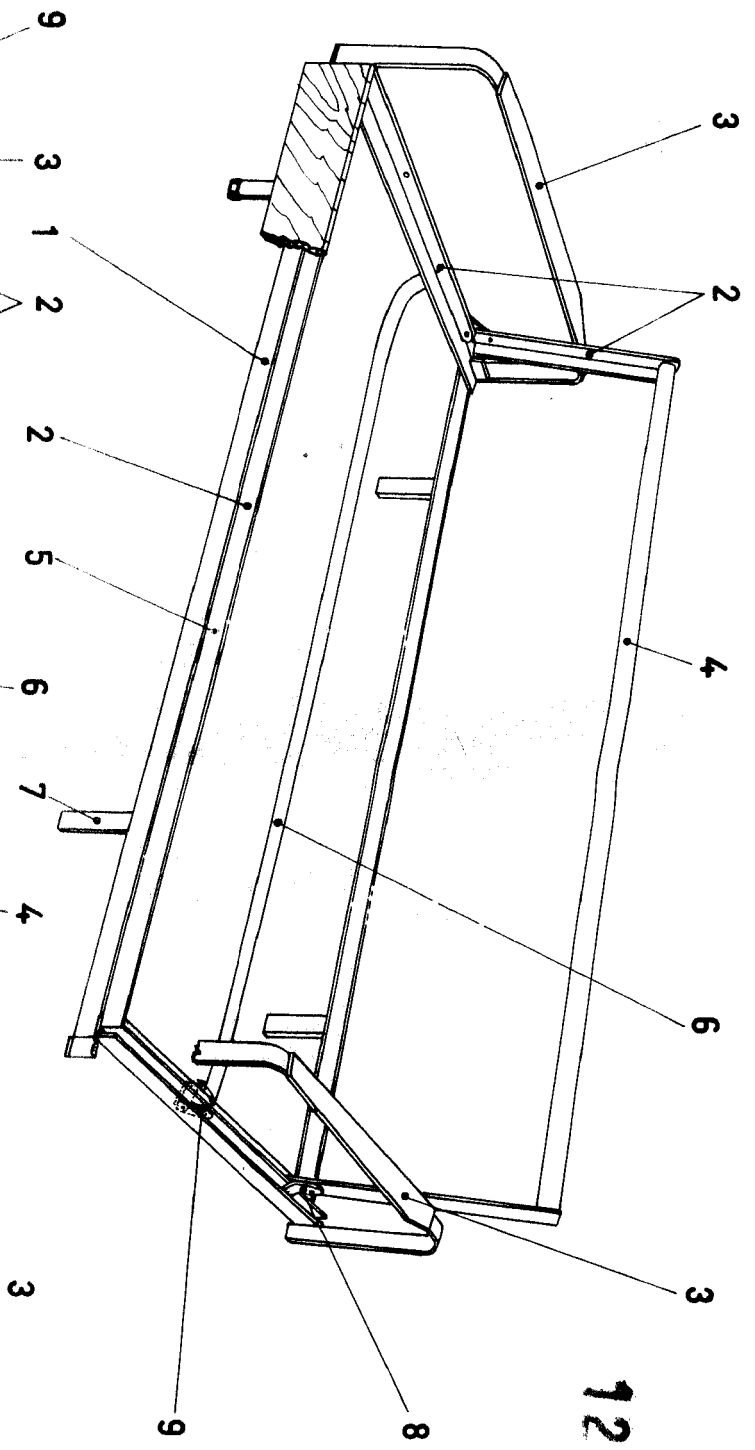
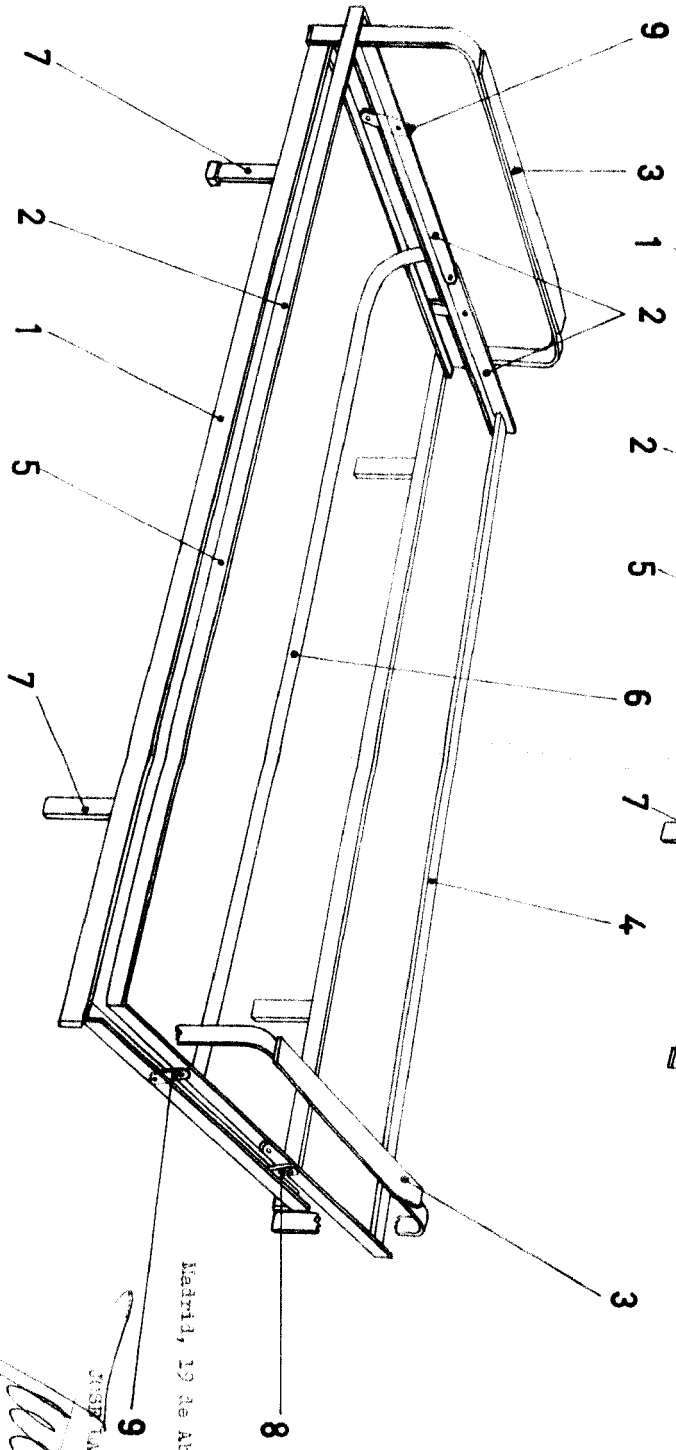


Fig. 2



121133

Madrid, 19 de Abril de 1966

JOSÉ LÓPEZ DÍAZ

Jose Lopez Diaz

ESCALA VARIABLE