

21091

MEMORIA DESCRIPTIVA
DE LA SOLICITUD PARA UNA PATENTE
DE INVENCION DE UN APARATO PARA
EXTINGUIR INCENDIOS A NOMBRE DE
AUTOGENA MARTINEZ .S.A.



MEMORIA DESCRIPTIVA

Que se acompaña a solicitud de una patente de invención por veinte años para España a favor de la Sociedad Anónima Autógena Martínez domiciliada en Madrid calle de Vallehermoso número 15 por un aparato para extinguir incendios.

El aparato que a continuación se describe, puede ser, bien de chapa de acero, de cobre, de latón u otro metal cualquiera que resista tres veces la presión, con garantías absolutas, a que estos aparatos han de trabajar; puede ser soldado con soldadura autógena o remachado.-

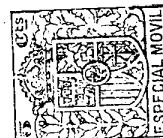
El aparato propiamente dicho lo constituyen los diferentes elementos que en el plano se detallan por este orden:

El nº.-1, es la tapa que entra a rosca en la tuerca nº 2; la parte superior del aparato es la pieza 3, que va unida con soldadura autógena o remachada al cilindro número 4.- En el interior de este cilindro en su parte inferior, va también soldado el fondo nº 5, y en la parte baja del cilindro transversalmente lleva soldado un tubo que sirve de asa nº 6, para cogerlo en el momento de poner en función el aparato.-

El tubo o frasco 7, es de plomo, lo que evita el peligro de rotura, frecuente en los antiguos aparatos de esta índole, y en este va colocado el ácido; este tubo lleva una tapa nº 11, que sirve de junta hermética a la tapa 1.- Al invertirse el aparato para funcionar, por su propio peso, cae la tapa del frasco 8 y el ácido se vierte en el recipiente por el agujero nº 10, y por este mismo agujero 10, se carga nuevamente el ácido.-

Completan el aparato el asa nº 12, el pitón de salida 13, y la soldadera 9.-

El funcionamiento consiste en poner en el recipiente agua hasta



25.-el piton de salida nº 13, poniendo en esta una cantidad apropiada de bicarbonato; llenar de ácido especial el frasco nº 7.-

Cuando se necesite hacer funcionar el aparato, bastará invertirlo para que el ácido del frasco 7, se vierta en el recipiente y produzca una reacción y como consecuencia una presión que impulse el líquido por el piton de salida nº 13.-

-----N O T A-----

En resumen se reivindica como propia y nueva invención y sobre el que ha de recaer la patente de invención por veinte años en España:

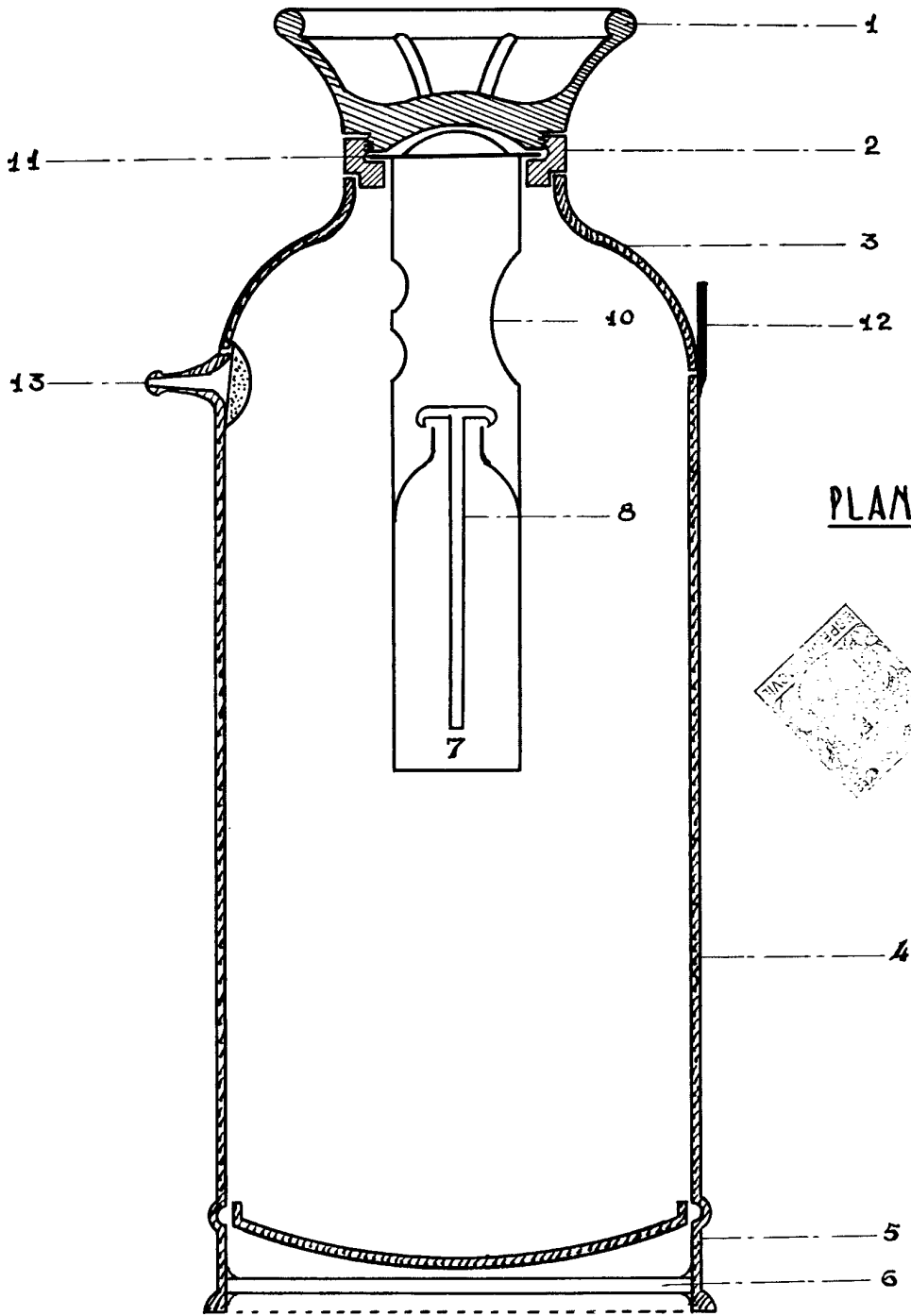
35.- 1º: Un aparato para extinguir incendios según se detalla en los planos que se acompañan; y.

2º Se reivindica del mismo modo el frasco de plomo para contener ácido, que forma parte de dicho aparato, según el detalle del mismo plano.-no.-

Madrid 20 de Diciembre de 1.940

12.1091

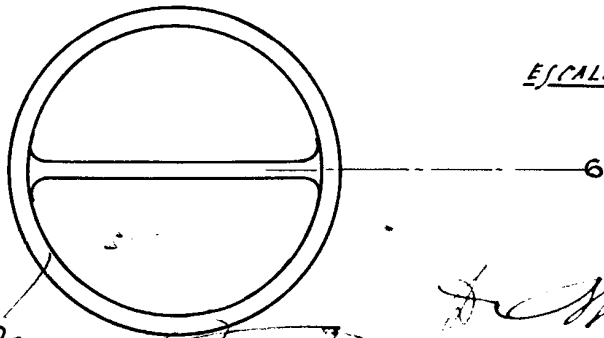
AUTOGENA MARTINEZ (S.A.)
VALLEHERMOSO 15 MADRID



PLANO A



ESCALA VARIABLE



Handwritten signatures and notes at the bottom of the drawing, including a large signature on the right and some illegible text on the left.