

MEMORIA DESCRIPTIVA

que se acompaña

a la solicitud de

un CERTIFICADO DE ADICION a la patente principal nº 113.737

a favor de

Don FRANCISCO IBIRICU PLAZA, residente en San Sebastian (Guipuzcoa) calle de Fuentarrabia, nº 27

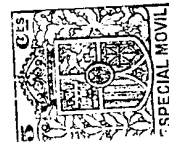
por

"PERFECCIONAMIENTOS INTRODUCIDOS EN LA MISMA"

5 La patente principal numero 113737 versa sobre una máquina llenadora y medidora de líquidos, que tiene por objeto llenar recipientes o envases de cualquier naturaleza, del líquido que contenga aquella, midiéndolo y suministrándolo, por consiguiente, en la cantidad exacta que se desee obtener.

La práctica ha demostrado que en dicha máquina se podían introducir ligeras modificaciones que, sin alterar lo más mínimo la sustanciabilidad de la patente de invención, mejoran considerablemente el funcionamiento del aparato.

10 La adición o pequeña modificación que se hace en el aparato se refiere solamente a la válvula, puesto que la práctica ha demostrado la insuficiencia de la anterior.



Por el presente certificado se anula la válvula anterior y se coloca en el soporte superior de los medidores la válvula objeto de esta memoria, que va representada en los planos anejos, en los cuales la figura numero 1 representa una vista de la válvula completa, la figura numero 2 un corte de la válvula la figura numero 3 el flotador de la válvula, la figura numero 4 la tapa de la válvula y, por ultimo la figura numero 5 representa el cuerpo de la válvula.

El funcionamiento de esta nueva válvula es como sigue:

Cuando el aceite entra en el medidor, el aire que desaloja sale con facilidad por el espacio que hay entre el flotador c y el cuerpo a. En el momento de llenarse el medidor y empujar el liquido al flotador se produce el cierre hermético con el que hay en la parte superior del flotador, ajustando al agujero de la tapa de válvula b.

Cuando se ha movido la palanca para dar salida al aceite, el aire penetra por el ofificio de la válvula haciendo bajar el flotador que permite salir el aceite muy pronto. En esto consiste solamente la modificación que se hace.

Además del ajuste del vaso que se indicaba en la patente principal, puede hacerse con tres tirantes de varilla que unen el soporte superior e inferior, como se indica en el plano de conjunto.

N O T A

En resumen: El certificado de adición a la patente numero 113737 recaerá sobre las reivindicaciones siguientes:

PRIMERA:- Un perfeccionamiento introducido en la patente principal n° 113737 consistente en la instalación de una nueva válvula de forma especial y segun se describe en la memoria, la cual permite que cuando el aceite entra en el medidor, el



aire que desaloja sale con facilidad por el espacio que media
entre el flotador y el cuerpo de la válvula. En el momento de
45 llenarse el medidor y empujar el liquido al flotador, se pro-
duce el cierre hermético por medio de un ajuste en tronco de
cono que tiene la tapa de la válvula, en el cual entra un sa-
liente del dicho flotador.

Cuando se ha movido la palanca, el aire penetra por el ori-
50 ficio de la válvula, es decir por el orificio practicado en la
tapa, bajando con esto el flotador y permitiendo la rápida sa-
lida del aceite.

SEGUNDA:- Por último, se reivindica como objeto sobre el
cual ha de recaer el certificado de adición que se solicita,
55 por:

"PERFECCIONAMIENTOS INTRODUCIDOS EN LA PATENTE NUMERO 113.737"

Todo conforme queda descrito en la presente memoria que
consta de tres hojas escritas a máquina por una sola cara y
planos que se acompañan.

Madrid 20 Diciembre de 1930

ALFONSO
R. R.

Valvula

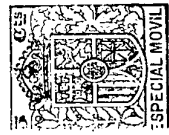


fig. 1

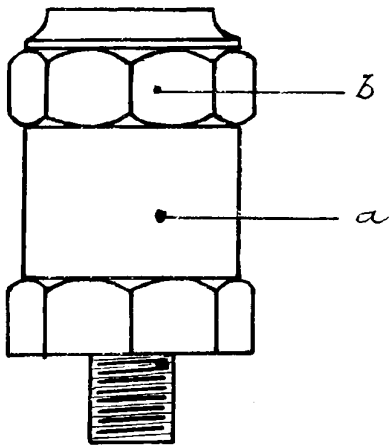


fig. 2

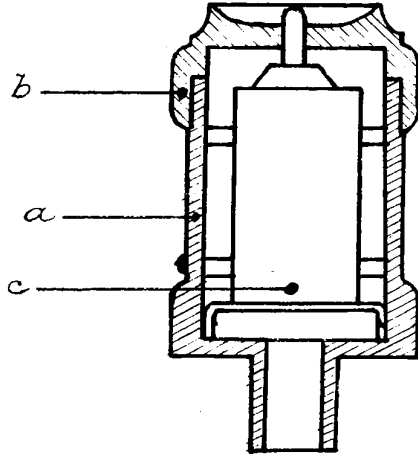


fig. 3

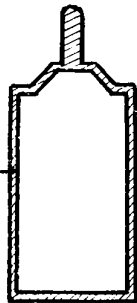


fig. 5

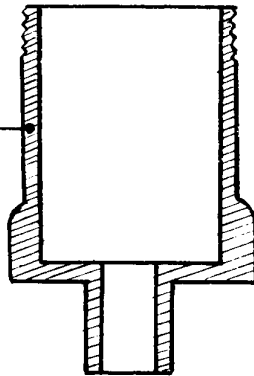
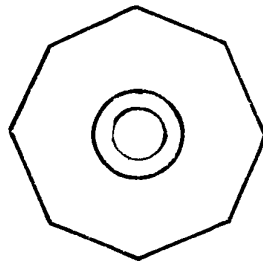
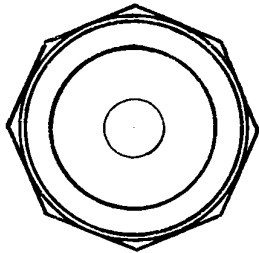


fig. 4



Escala variable
Madrid 20 de Diciembre 1930

Alfonso...

