



121082

121082

MODELO DE UTILIDAD

a nombre de Don Manuel Bodega Pérez, de nacionalidad española, domiciliado en Vigo, calle Real, 47, por -  
"HOJA PARA ALBUM AUTOADHESIVA Y ADAPTABLE"

—oOo—

MEMORIA DESCRIPTIVA

La presente memoria, como en su enunciado indica, comprende una hoja para album autoadhesiva y adaptable que, por sus peculiares características, la hacen merecer los privilegios que al efecto otorga el vigente Estatuto sobre Propiedad Industrial, en la modalidad correspondiente relativa al Modelo de Utilidad.

Las ventajas que con el modelo objeto de esta memoria, se obtienen, pueden relacionarse, entre otras, las siguientes:

10. a) Facilitar la colocación de las postales o fotografías por simple contacto con la hoja adhesiva.
- b) Facilidad para separarlas sin perjudicar el adhesivo, ni la fotografía, permitiendo su fácil sustitución.
15. c) Proporcionar gran protección a las fotografías, mediante el papel transparente, permitiendo examinarlas o verlas, sin despegarse.



d) Mayor brillantez debido al papel transparente y brillante.

20. e) Evitar el uso de cantoneras, colas o pegamentos para la fijación de las fotografías, con lo cual, la conservación de éstas es siempre constante.

Su descriptiva, ilustrada gráficamente a título de ejemplo no limitativo, es como sigue:

25. Consiste en una hoja soporte en cuyo espacio marginal izquierdo (1) van dispuestas unas perforaciones según el tipo de album a aplicar y por tener el resto de la superficie, en parte o en su totalidad, una rayado o dibujo (2); asimismo esta hoja soporte, cubriendo toda la superficie -
30. que comprende el dibujo o rayado, dispone de un adhesivo permanente.

35. Dicha superficie autoadhesiva, presenta a partir de la arista marginal derecha una hoja transparente (3), a modo de funda, de tal manera, que cubre y resguarda a las fotografías o postales (5) adosadas sobre la hoja soporte, cuya hoja transparente se fija por simple presión.

Por último, el soporte u hoja adhesiva, en parte inferior extrema, dispone de un pequeño corte (4), como medio para facilitar el despegado cuando así interese.

40. Descrita suficientemente la naturaleza de la invención, es obvio señalar que la misma podrá llevarse a cabo en los materiales, formatos y dimensiones que más interesen, puesto que ello no varía la esencialidad expuesta y a tal fin, se solicita su exclusividad, por término de VEINTE años, mediante la siguiente nota de:
- 45.

#### REIVINDICACIONES

1ª.- "HOJA PARA ALBUM AUTOADHESIVA Y ADAPTABLE" que se caracteriza por una hoja soporte en cuyo espacio marginal iz



- quierdo van dispuestas unas perforaciones según el tipo de
50. album a aplicar y por tener el resto de la superficie, en parte o en su totalidad, un rayado o dibujo; asimismo esta hoja soporte, cubriendo toda la superficie donde va dispuesto el rayado, dispone de un adhesivo permanente.
- 2ª.- "HOJA PARA ALBUM AUTOADHESIVA Y ADAPTABLE" conforme
55. anterior reivindicación, que se caracteriza porque la hoja autoadhesiva presenta a partir de la arista marginal derecha una hoja transparente, a modo de funda, de tal manera, que cubre y resguarda a las fotografías o postales adosadas sobre la hoja adhesiva, cuya cubierta transparente se fija por
60. simple presión.
- 3ª.- "HOJA DE ALBUM AUTOADHESIVA Y ADAPTABLE" según precedentes reivindicaciones que se caracteriza porque el soporte u hoja adhesiva, en su parte inferior extrema, dispone de un pequeño corte, como medio de facilitar el despegado
65. cuando así interese.
- 4ª.- "HOJA PARA ALBUM AUTOADHESIVA Y ADAPTABLE".

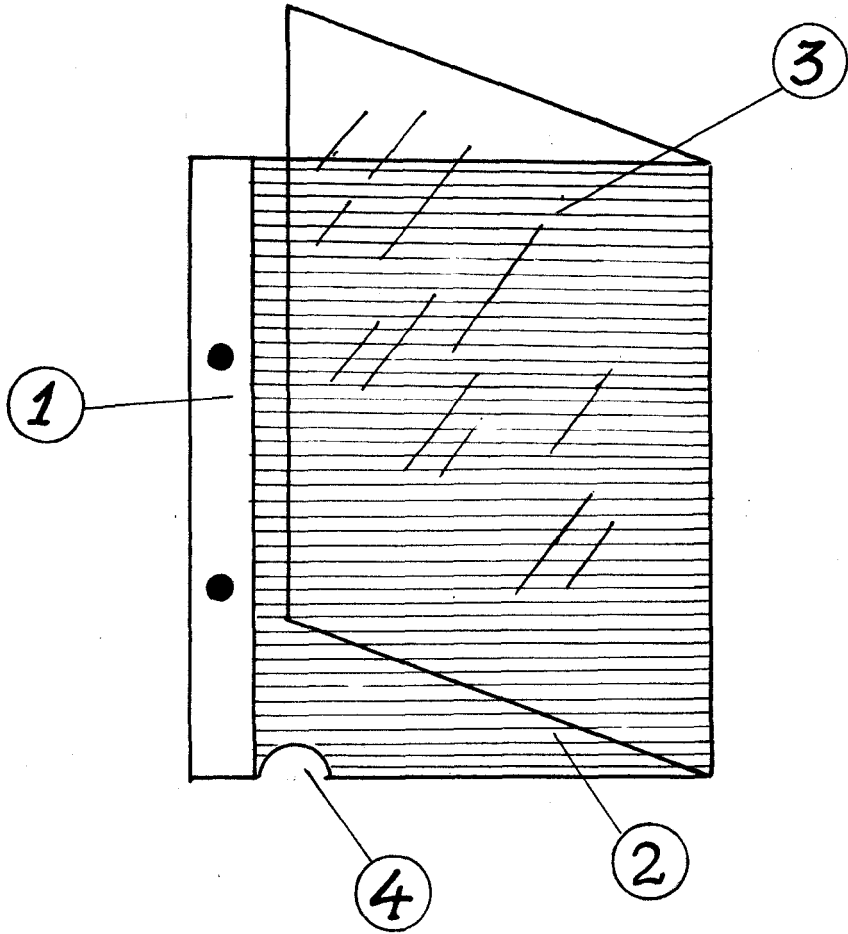
---oOo---

Según se describe y reivindica en la presente memoria que consta de TRES HOJAS y lámina de dibujos que se acompaña.

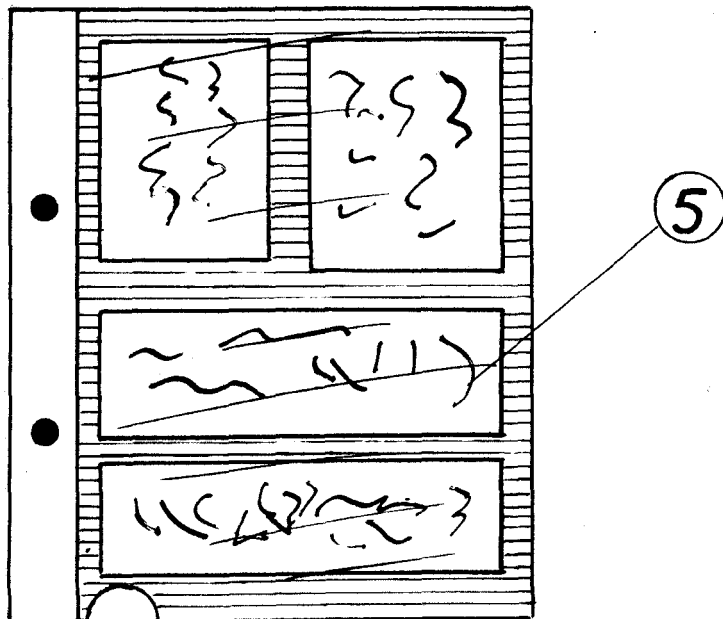
Madrid,

MANUEL FACORRO OJEDA  
P. P.

Fdo: Alejandro Martínez Delba



121082



Madrid, 16 abril 1966.  
MANUEL FACORRO QUEIMADELOS  
P. P.