



M21062 121002

MODELO DE UTILIDAD

por VEINTI años

cuyo privilegio se solicita para España y todos sus territorios y plazas de soberanía, a favor de :

HISPANICO, S.A.

entidad española, domiciliada en Barcelona, calle Puerto Príncipe, núm. 56, relativo a :

"JERINGA SACALECHE"

=====



30 MAR. 1900

121062

MEMORIA DESCRIPTIVA

La presente invención, conforme indica su enunciado, se refiere a una jeringa sacaleche. - - - - -

5. Con el ánimo de superar los dispositivos hasta ahora conocidos, se ha ideado el dispositivo que constituye el objeto de la presente invención, que fundamentalmente se caracteriza por estar constituido por una pieza tubular, una boca de la cual es más angosta y termina en un ensanchamiento para adaptarse sobre el pecho, y ajustándose este tubo en una probeta graduada, que actúa de recipiente para la leche extraída. - -  
10.

Dado que estas dos piezas son comúnmente de vidrio, y que el choque entre ellas sería origen de frecuentes roturas, se prevé una disposición amortiguadora, en forma de una anilla elástica que se ajusta a la angostura por su parte exterior. - - - - -  
15.

La jeringa realizada de acuerdo con las anteriores características, presenta evidentes ventajas. Primeramente en cuanto al efecto extractor, por la succión que realiza. También porque en todo momento se conoce la cantidad de leche extraída. Y porque la pieza probeta sirve de recipiente graduado, al que fácilmente se podrá acoplar, en su caso, una tetilla de goma para alimentación de una cría. - - - - -  
20.



121062

30 MAR. 1966

Para facilitar la comprensión de todo lo que antecede se hace referencia seguidamente a la lámina de dibujos que acompaña a esta memoria, la cual, dado su fin explicativo, deberá considerarse como desprovista de todo carácter limitativo respecto al alcance de la protección legal que se recaba. En los dibujos: - - - - -

5.

Figura 1, representa una vista, en alzado lateral, de la pieza tubular interna. En la misma se ha practicado un corte parcial, para su mejor entendimiento. - - - - -

10.

Figura 2, muestra una vista, en alzado lateral, de la pieza probeta externa, y también en ella se observa un corte parcial para mayor ilustración. - - - - -

Figura 3, es una vista en alzado lateral de la jeringa completa, en posición de uso. - - - - -

15.

Figura 4, indica un corte por la línea IV-IV de la figura 3. - - - - -

En la figura 1 puede observarse la pieza 1 tubular, con la boca 2 normal, la boca 3 angosta que termina en el ensanchamiento 4 destinado a adaptarse sobre el pecho. - - - - -

20.

En la figura 2 se muestra el elemento probeta 5, o sea con su boca inferior 6 cerrada y la superior 7 abierta. Esta probeta 5 presenta la escala 8 graduada, con la numeración e indicaciones correspondientes. - - - - -

25.

En la figura 3 se indica la pieza 1 tubular enchufada en la probeta 5, presumiéndose que la jeringa se halla en uso,



121062

porque, aparte de los elementos indicados en las otras dos figuras anteriores, se representa una parte de líquido 9 en la probeta, que sería leche extraída. Por esta figura 3 se comprende perfectamente el funcionamiento de la jeringa, y por tanto se deduce que la pieza tubular 1 y la probeta 5 fácilmente podrían chocar entre sí al estar la primera totalmente alojada en la segunda, y es por ello que se prevé la anilla 10 elástica, alrededor del cuello angosto 3, que evitará el golpe, bien por el lado del ensanchamiento 4 con la boca abierta 7, o bien, por el extremo opuesto, en la boca 2 abierta y la boca 6 cerrada. - - - - -

Y en la figura 4 se aprecian la pieza envolvente tubular 1 y la pieza interior probeta 2, con el líquido 9 en el fondo.

Fácil es constatar que en la jeringa sacaleche descrita a título de ejemplo, concurren realmente ventajas de índole general en la función a que se destina.

Cuanto se ha expuesto, no debe suponer impedimento ni limitación alguna para que la jeringa según la invención, pueda ser realiza con modificación de alguna de sus partes descritas y representadas. Por ejemplo, es evidente que la función de tope que efectúa la anilla 10, puede ser realizada igualmente por cualquiera disposición que surta el mismo efecto. Otro aspecto que también puede variar, sin que afecte la esencia del invento, es la escala prevista en la probeta, porque puede obtenerse por cualquier medio, combinándose con otras indicaciones, incluso anotándose más de una escala en forma simultánea,

121062

30 MAR. 1908



que indiquen los mismos datos u otros distintos. - - - - -

5. En general, debe hacerse constar que en la jeringa según la presente invención, podrán introducirse cuantas variantes de detalle la experiencia y la práctica puedan aconsejar, en cuanto a dimensiones, materiales empleados en la construcción de las piezas y demás circunstancias accesorias, siempre que con ello no se desvirtúe su esencialidad, que es la que se concreta en la primera de las reivindicaciones que siguen, ya sea considerada aisladamente, ya sea considerada junto con
10. la reivindicación siguiente. - - - - -

N O T A

Se declaran de novedad, utilidad y propiedad para España y todos sus territorios y plazas de soberanía, las siguientes:

R E I V I N D I C A C I O N E S

15. 1.- Jeringa sacaleche, constituida por una pieza tubular, una boca de la cual es más angosta y termina en un ensanchamiento para adaptarse sobre el pecho, y ajustándose este tubo por el interior de una probeta graduada, que actúa de recipiente para la leche extraída. - - - - -
20. 2.- Jeringa sacaleche, según la reivindicación 1, caracterizada porque la angostura presenta exteriormente una anilla elástica, que amortigua el choque entre las dos piezas.-
- 3.- "JERINGA SACALECHE". - - - - -

Todo ello tal como se describe y reivindica en la presen



121062

30 MAR

te memoria, que consta de seis hojas, foliadas y mecanogra-  
fiadas por una sola de sus caras, y de una lámina de dibu-  
jos que la ilustra.

BARCELONA, 30 MAR 1966

P. A. M. CURELL SUÑOL

*Carbonell*

Por Poder  
Firmado: J. Carbonell

ad.



FIG. 1

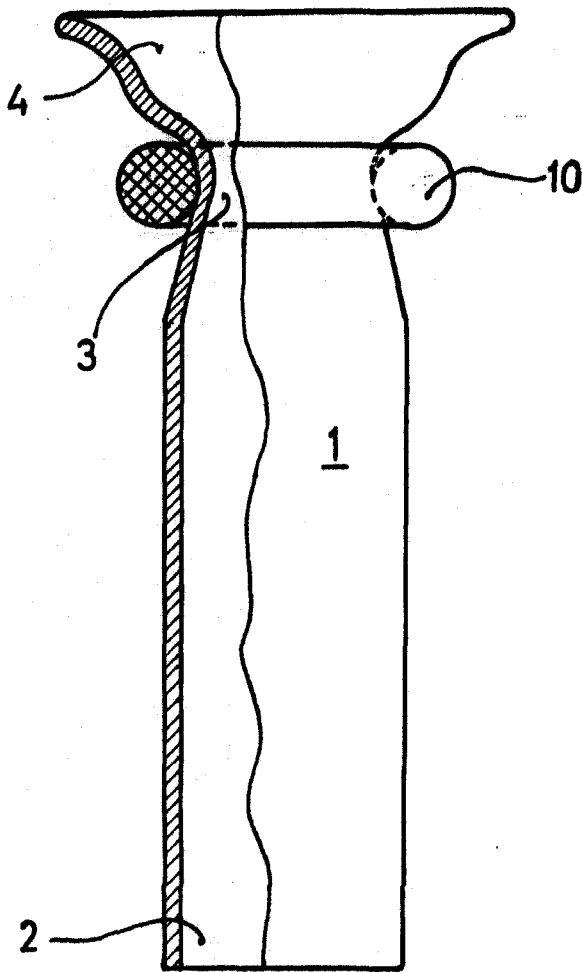


FIG. 3

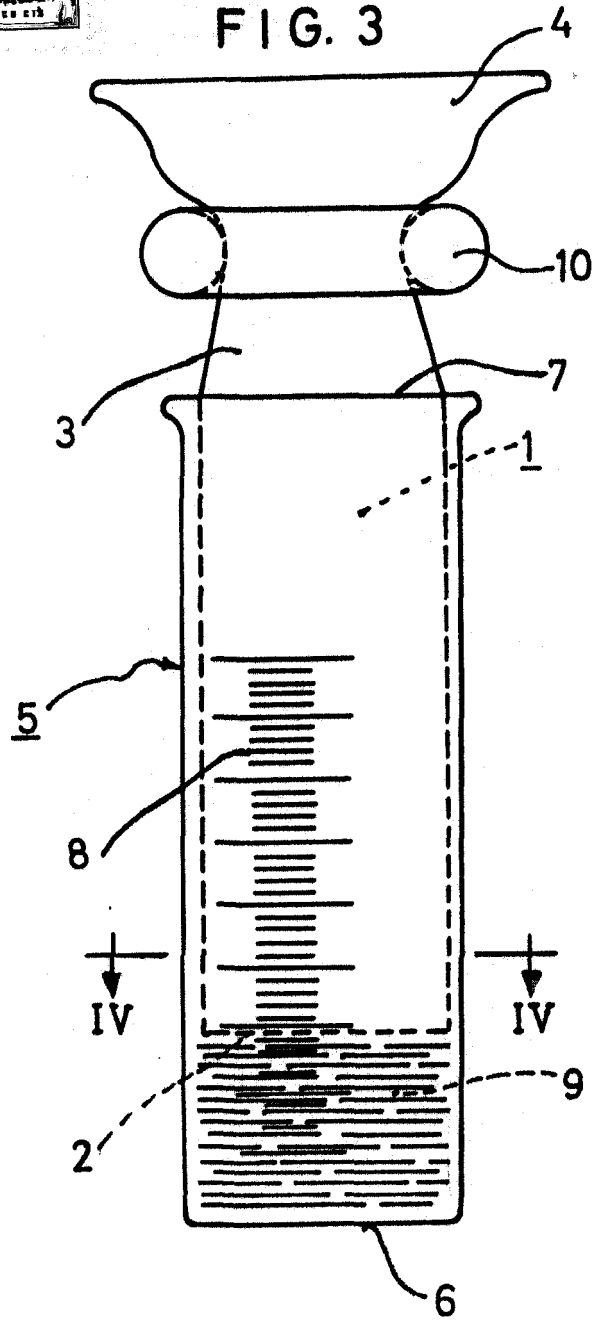


FIG. 2

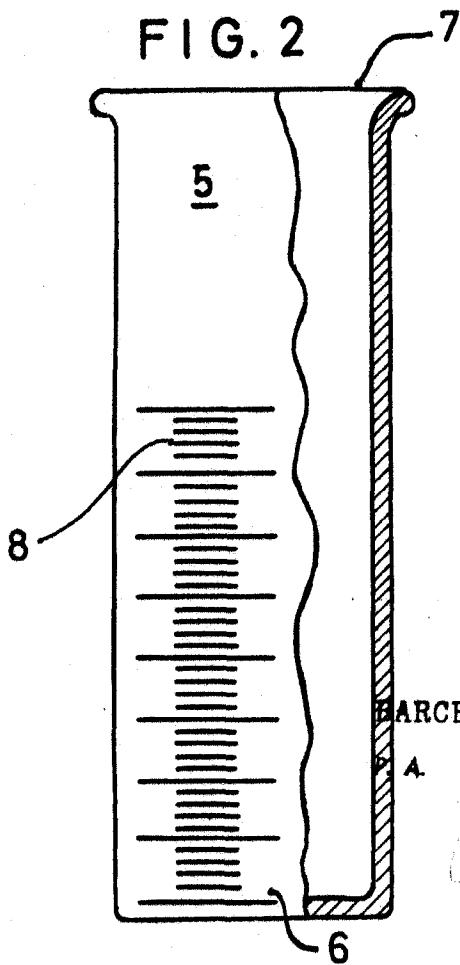
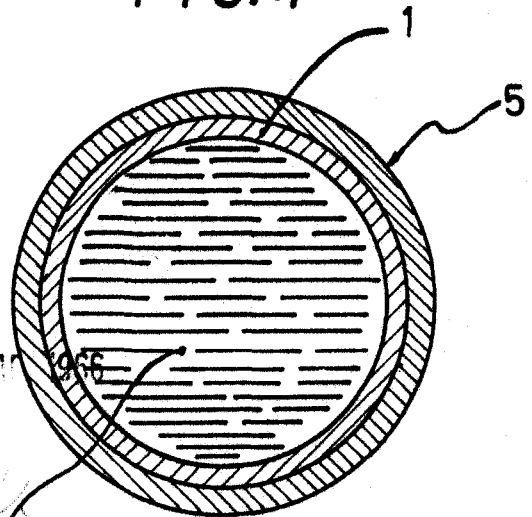


FIG. 4



BARCELONA, 30 MAR 1966

A. M. CURELL SUÑOL

*Carbonell*

Por Poder  
Firmado: J. Carbonell