



121057

M O D E L O
D E
U T I L I D A D

a favor de Don Ricardo FORCADELL BAYLACH, de nacionalidad española, residente en Barcelona, calle Reig y Bonet, 3, por" RECIPIENTE PARA SERVICIO DE MESA"

- . -

MEMORIA DESCRIPTIVA

La presente invención se refiere a un recipiente destinado principalmente al suministro de aceite y vinagre, que gracias a sus especialísimas características proporciona resultados prácticos muy eficientes.

5. Concurriendo a ellos, el recipiente en cuestión se particulariza por el hecho de comprender un galletete en forma de embudo, al cual es susceptible de acoplarse un tapón hueco por cuya parte superior se prolonga verticalmente mediante un cuerpo hueco, cuyo extremo libre forma un pico vertedor, hallándose formado en la zona de arran-
- 10.

121057



que de dicho cuerpo tubular un orificio del que parte hacia el interior del recipiente un tubo que asume la doble función de facilitar el paso del aire cuando el recipiente se halla en posición de uso, y de volver al mismo el líquido que se escurre sobre el cuerpo tubular cuando el conjunto se halla en posición de reposo.

Los dibujos adjuntos muestran, a título de ejemplo no limitativo del alcance de la presente invención, una forma preferida de llevarla a la práctica en representación esquemática.

En dichos dibujos, la figura 1 es un despiece en perspectiva del conjunto y la figura 2 corresponde a un detalle en sección vertical de la parte superior del recipiente.

El recipiente -1- ilustrado presenta un gollete que comprende una porción cilíndrica -2- y una parte terminal -3- embudada. En la zona -2- del gollete es susceptible de encajar un tapón hueco -4-, que se prolonga según un conducto -5- terminado en un pico vertedor -6-.

El tapón #2- está provisto de un orificio -7-, del que parte hacia el interior del recipiente -1- un tubo -8- destinado a dar entrada al aire en el recipiente cuando se inclina éste para dar salida del líquido, ya sea aceite vinagre u otro, por el conducto -5- y a través del pico vertedor -6-.

La porción en forma de embudo -3- es especialmente apta para recoger el líquido que gotea del pico #6- después de vertido dicho líquido, con lo que no se mancha la



121057

mesa u otro lugar en que se sitúa el recipiente. El líquido recogido en el embudo -3- pasa por el orificio +7- y a través del tubo -8- hasta el interior del recipiente, donde es recogido. Este tubo -8- permite el recoger el

5. líquido y evita las proyecciones del mismo cuando como ocurre muy frecuentemente, la persona que sostiene manualmente el recipiente tiene el pulso poco firme,

Como es de ver por lo expuesto, con el recipiente se obtiene la ventaja importantísima de recoger el líquido que gotea o que se escurre por la superficie exterior del tubo -5-, gracias a lo cual el recipiente en cuestión puede ser empleado con éxito, tanto en régimen doméstico, como en plan industrial o profesional por cocineros, en laboratorios, etc. etc.

10.

El recipiente, además de sus ventajosos efectos prácticos, es gracias a su diseño de ungrato efecto estético.

15.

Por otra parte, este recipiente no presenta complicaciones constitucional de ningún género, sino al contrario, ya que ha sido concebido a base de la mayor simplicidad, por lo que su fabricación no comporta complejidad alguna, en favor del coste de la misma.

20.

Por lo demás, deba hacerse constar que serán independientes del objeto de la invención los detalles y características accesorias empleadas en su puesta en práctica y, en general, cuanto no altere la esencialidad de las siguientes reivindicaciones.

25.

121057 30 MAR



N O T A

Se reivindica como objeto del presente modelo de utilidad:-

5. 1. Recipiente para servicio de mesa, que se caracteriza por el hecho de comprender un gollote en forma de embudo, al fondo del cual es susceptible de acoplarse un tapón hueco por cuya parte superior se prolonga verticalmente mediante un cuerpo hueco, cuyo extremo libre forma un pico vertedor, hallándose formado en la zona de arranque de dicho cuerpo tubular un orificio del que
10. parte hacia el interior del recipiente un tubo que asume la doble misión de facilitar el paso del aire cuando el recipiente se halla en función de uso, y de volver al mismo el líquido que escurre sobre el cuerpo tubular cuando el conjunto se halla en posición de reposo.

15. 2. Recipiente para servicio de mesa.

La presente memoria consta de cuatro hojas foliadas escritas a máquina por una sola cara.

Barcelona, 30 de marzo de 1966

Ricardo FORCADELL BAYLACH

p.a.

121057

30 MAR 1966

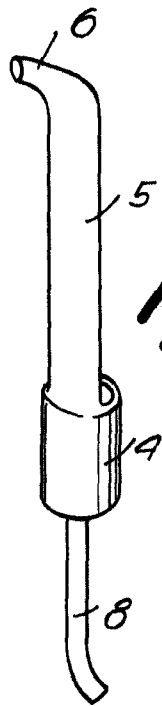


Fig. 1

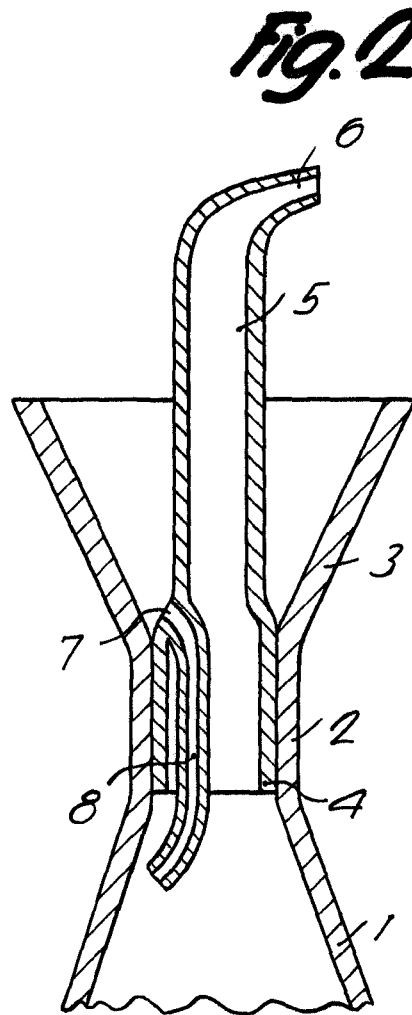
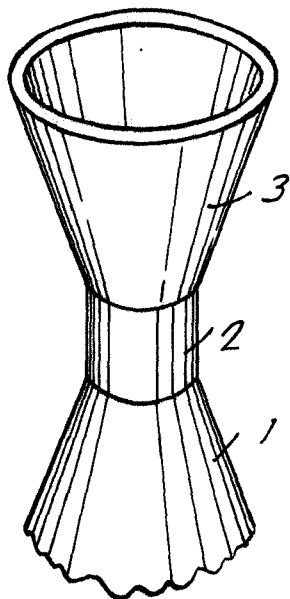


Fig. 2



Barcelona, 30 MAR 1966
Ricardo Forcadell Baylach
p.d.

13682