



121039

121039

MEMORIA DESCRIPTIVA

correspondiente a la solicitud de concesión de un...

MODELO DE UTILIDAD

SOLICITANTE: Don FRANCISCO PUCHE JUAN, de nacionalidad española

RESIDENCIA: YECLA (Murcia), Avda. de Córdoba, s/n

ENUNCIADO: " UN SOFA TRANSFORMABLE EN CAMA "

gl/me.

Prioridad: Patente n.º del



1 La invención a que se refiere la presente Memo-
ria constituu una novedad industrial con características
y ventajas que la hacen merecedora del privilegio de ex -
plotación exclusiva que por ella se solicita, de acuerdo-
5 con las prescripciones del Estatuto vigente sobre Propie-
dad Industrial de fecha 26 de Julio de 1.929, texto refun-
dido publicado el 30 de abril de 1.930.

 La constitución de un sofá transformable en cama
a base de un bastidor extensible compuesto por una serie de
10 sectores articulados entre sí con facultad de plegado res-
pecto de otro bastidor estacionario, resulta, por supuesto,
sobradamente conocida en la actualidad. Sin embargo, los -
muebles de este tipo presentan deficiencias funcionales -
derivadas de la compleja organización de los mecanismos --
15 auxiliares que producen su plegado; de donde puede inferir-
se que los sofás transformables conocidos presentan su ela-
boración condicionada a unos costos de producción que, por
regla general, les hacen adquirir cotizaciones abusivas -
en el mercado.

20 Ahora se propone un sofá transformable en cama -
que está llamado a resolver los problemas inherentes a sus
similares conocidos mediante una nueva organización, median-
te la cual no solo se simplifica el proceso fabril de estos
muebles sino que, además, se mejora su actuación funcional
25 a través de un sistema de plegado que requiere una ejecu-
ción elemental.

 En tal sentido el sofá transformable que se pro-
pone viene caracterizado porque, siendo del tipo que com-
prende un bastidor extensible compuesto por una serie de -
30 sectores articulados entre sí con facultad de plegado res-

121039



1 pecto de otro bastidor estacionario, presenta uno de los -
sectores de dicho bastidor extensible sustancialmente arti-
culado sobre la región superior del citado bastidor estacio-
nario con la colaboración de resortes de tracción tendidos-
5 entre dicho sector de bastidor y puntos del bastidor esta-
cionario elevados con relación a la zona en que ambos bas-
tidores se articulan, estando los sectores del antedicho -
bastidor extensible provistos de pares de patas enlazadas -
a una respectiva biela tractora, de las cuales las patas -
10 correspondientes al sector intermedio de bastidor extensi-
ble se apoyan sobre largueros establecidos inferiormente -
en el bastidor estacionario.

 En una ulterior característica el plegado de los
sectores del bastidor extensible que comprende el sofá, de-
15 termina el plegamiento de las patas correspondientes a aque-
llos bajo el giro que experimentan las bielas tractoras --
quedando el sector de bastidor extensible articulado al --
bastidor estacionario en una posición vertical impuesta por
su giro respecto de este último, al tiempo que las patas --
20 correspondientes al sector intermedio del bastidor se dispo-
nen en una posición oblicua determinada por la angulación -
existente entre dicho sector de bastidor y el que se dispo-
ne articulado sobre el bastidor estacionario del sofá.

 Para ayudar a la comprensión de la idea expuesta
25 se ha confeccionado a título explicativo y sin caracter res-
trictivo alguno, una lámina de dibujos. Ilustra la presente
memoria como un ejemplo de realización del objeto que nos -
ocupa.

 La figura 1ª corresponde a una vista en alzado la-
30 teral del sofá transformable en cama en posición desplegada



121039

1 Como puede observarse se constituye mediante un bastidor
extensible compuesto por una serie de sectores -1-, -2-
y -3- articulados entre sí por los puntos -4- con facultad
de plegado respecto de otro bastidor estacionario de refe-
5 rencia -5-.

Pues bién constituye una novedad que presente el
sector -1- de dicho bastidor extensible sustancialmente ar-
ticulado por -6- sobre la región superior -7- del citado -
bastidor estacionario, con la colaboración de resortes de
10 tracción -8- tendidos entre dicho sector -1- y puntos -10-
del bastidor estacionario elevados con relación a la zona
en que ambos bastidores se articulan, estando los resortes
-8- anclados al bastidor fijo -5- por los puntos -9-.

Entretanto los sectores -1-, -2- y -3- del ante-
15 dicho bastidor extensible están provistos de pares de patas
-11-, -12- y -13- enlazadas a una respectiva biela tractora
-14- de las cuales las patas correspondientes al sector in-
termedio de bastidor extensible se apoyan sobre largueros
-15- establecidos inferiormente en el bastidor estacionario
20 -5-, con la particularidad de que, como habitualmente el -
sector intermedio -2- y el sector extremo -3- se hallan en-
lazados por un pequeño bastidor -16- que constituye el fron-
tis del sofá al producirse el plegado de este último.

Finalmente la figura 2ª corresponde a una vista
25 lateral en alzado del propio sofá transformable en posición
de plegado. En efecto la superposición del sector -3- de -
bastidor extensible sobre el sector -2- del mismo determi-
na el plegamiento de las patas -12- y -13- correspondientes
a aquellos, bajo el giro que experimentan las bielas tracto-
30 ras -14- quedando el sector -1- de bastidor extensible en -

121039



1 una posición vertical impuesta por su giro a través de -6-
respecto de este último. Entonces las patas -11- relaciona-
das con el sector intermedio del bastidor se disponen en -
una posición oblicua determinada por la angulación existen-
5 te entre dicho sector de bastidor -2- y el sector -1- que se
dispone articulada sobre el bastidor estacionario -5- del -
sofá,

En el campo industrial, la realización del sofá
transformable descrito ofrece la serie de ventajas decisi-
10 vas que se deriva de la sencilla mecanización de sus ele-
mentos componentes, lo que unido a unas propiedades mecáni-
cas de particular importancia y a una manipulación fácil -
y cómoda para el usuario, le confiere una utilidad práctica
singular por el beneficio o efecto nuevo que aporta a la -
15 función a que se destina.

Hecha la descripción precedente es necesario aña-
dir que los detalles de realización de la idea expuesta pue-
den variar sin que por ello cambie la esencia de la inven-
ción, que es la que se desprende de los párrafos que antece-
den y lo que se reivindica en la siguiente

N O T A

En resumen: El Modelo de Utilidad que se solicita
ha de recaer sobre las reivindicaciones siguientes:

25 1ª.- UN SOFA TRANSFORMABLE EN CAMA, esencialmen-
te caracterizado porque, siendo del tipo que comprende un
bastidor extensible compuesto por una serie de sectores ar-
ticulados entre sí con facultad de plegado respecto de otro
bastidor estacionario presenta uno de los sectores de dicho
bastidor extensible sustancialmente articulado sobre la re-
30 gión superior del citado bastidor estacionario con la cola-



121039

1 boración de resortes de tracción tendidos entre dicho sec-
tor de bastidor y puntos del bastidor estacionario elevados
con relación a la zona en que ambos bastidores se articulan
estando los sectores del antedicho bastidor extensible pro-
5 vistos de pares de patas enlazadas a una respectiva biela
tractora, de las cuales las patas correspondientes al sec-
tor intermedio de bastidor extensible se apoyan sobre lar-
gueros inferiores establecidos en el bastidor estacionario.

2ª.- UN SOFA TRANSFORMABLE, según reivindicación
10 primera, caracterizado porque el plegado de los sectores -
del bastidor extensible que comprende, establece el plega-
miento de las patas correspondientes a aquellos bajo el gi-
ro que experimentan las bielas tractoras, quedando el sec-
tor de bastidor extensible articulado al bastidor estacio-
15 nario en una posición vertical impuesta por su giro respec-
to de este último, al tiempo que las patas relacionadas con
el sector intermedio del bastidor se disponen en una posi-
ción oblicua determinada por la angulación existente entre
dicho sector de bastidor y el que se dispone articulado so-
20 bre el bastidor estacionario del sofá.

3ª.- Se reivindica por último, como objeto sobre
el que ha de recaer el Modelo de Utilidad que se solicita
"UN SOFA TRANSFORMABLE EN CAMA".

Todo tal y como queda descrito y reivindicado en
25 la presente Memoria que consta de siete hojas escritas a má-



121039

1 quina por una sola cara y dibujos que se acompañen.

Madrid, 15 de Abril de 1.966

BERNARDO UNGRIA

p.p.

5

10

15

20

25

30

121039

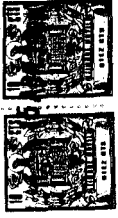


figura 1ª

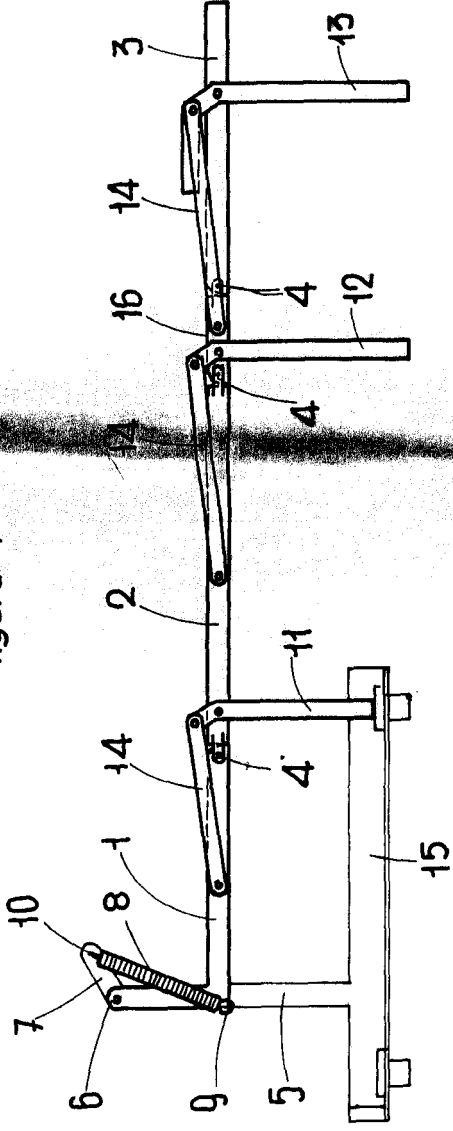
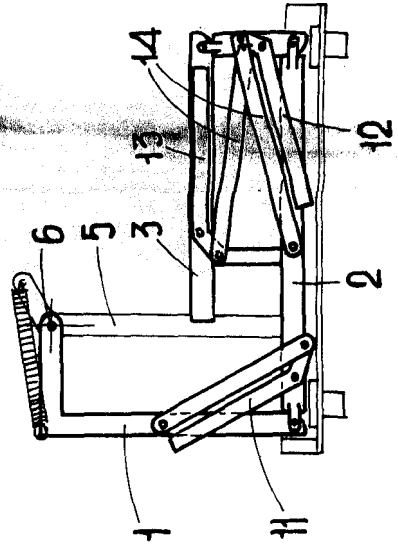


figura 2ª



ESCALA VARIABLE
 Madrid, 15 de Abril de 1966
 BERNARDO UNGRIA.
 P.P.