

121038



121038

MEMORIA DESCRIPTIVA

correspondiente a la solicitud de concesión de un...

MODELO DE UTILIDAD

SOLICITANTE: Dña. JOSEFINA MARTINEZ SANCHEZ

RESIDENCIA: MADRID- 2 C/ Luis Vives, 3-4º A

ENUNCIADO: DISPOSITIVO MECANICO ARTICULADO DE EXTENSION

Y REDUCCION PARA SILLONES CONFORTABLES Y RE

CLINABLES.

Prioridad: Patente n.º del

If.

121038



1 La invención a que se refiere la presente Memoria consti-
tuye una novedad industrial con características y ventajas que la ha-
cen merecedora del privilegio de explotación exclusiva que por ella se
solicita, de acuerdo con las prescripciones del vigente Estatuto sobre
5 la Propiedad Industrial de fecha de Julio de 1.929, texto refundido,
publicado el 30 de Abril de 1.930.

Esta invención se refiere a un dispositivo mecánico-arti-
culado de extensión y reducción para sillones confortables y reclina-
bles, con espacios laterales libres para gabinetes de servicio en el
10 mismo sillón, cuya combinación de medios que la forman permiten sumi-
nistrar el movimiento de las piezas que se desee poner en cierta po-
sición, con solo el movimiento del cuerpo, cabeza, piernas y pies de
la persona que esta haciendo uso del confortable sillón reclinable en
que opera el dispositivo mecánico-articulado en el que, por ejemplo,
15 para extender o poner en movimiento el respaldo basta con ejecutar un
movimiento hacia atrás, para que dicho movimiento se transmita a las
otras piezas del dispositivo articulado y que suba la sección superior
del mismo, sección que se encuentra debidamente cubierta por un acoji-
namiento de material apropiado, estando también recubierta y acojinada
20 la sección articulada de movimiento motriz del dispositivo, el cual se
usa colocado en las dos, tres o mas secciones de la estructura o estruc-
turas que posteriormente serán revestidas para formar los sillones
confortables y reclinables y después de haberse colocado debida y ade-
cuadamente el dispositivo mecánico-articulado de extensión.

25 Existen sillones articulados para extender el respaldo y
la parte que corresponde a los pies, pero en esta clase de sillones y
mucho menos en los sillones reclinables y confortables para descanso,
existen hasta la fecha dispositivos apropiados de la forma, caracte-
rísticas, combinaciones y mecanismos que existe en este dispositivo
30 mecanico-articulado de extensión y reducción; la colocación del dis-



1 positivo es sumamente sencilla, es de construcción fuerte, sin que exis
ta el peligro de que alguna de sus secciones articuladas falle en sus
movimientos y sobretodo, que al iniciarse el movimiento de la sección
5 trasera del dispositivo, todas sus secciones mecanico-articuladas se
colocan automáticamente en la posición debida y con sólo el movimien-
to del cuerpo de la persona se consigue que las secciones se reduzcan
o se extiendan.

Los objetos de la invención son esencialmente suprimir las
desventajas que se observan actualmente en los sillones confortables
10 y reclinables para descanso, en los que, para lograr la extensión de
cualquiera de sus secciones tiene que hacerse individualmente y antes
de tomar posición en el mismo sillón, ya que el mecanismo de que cons-
tan actualmente no se deriva su movimiento general de una sola sección
sino que los movimientos de dichas secciones se hacen de acuerdo con
15 el deseo de la persona, mientras que con el uso de este dispositivo
mecanico-articulado, con sólo el movimiento de la sección del respal-
do, se obtiene el movimiento adecuado y articulado de todas las seo-
ciones que forman el dispositivo. Proporcionar a los fabricantes de
sillones confortables y reclinables, ya sean para una, dos, tres o más
20 personas a la vez y en la misma unidad, un dispositivo mecanico-arti-
culado en el que, con un sólo movimiento de una de sus secciones se
extienden o recogen todas las demás que unidas a un soporte fijo en
las secciones laterales de las estructuras de los sillones confortables
y reclinables, el sillón queda en tal forma, que el cuerpo de la per-
25 sona quede en posición de descanso, o bien, con un simple movimiento
natural del cuerpo las secciones vuelvan a plegarse o recogerse.

Los detalles característicos de este dispositivo mecani-
co-articulado de extensión y reducción para sillones confortables y
reclinables con espacios laterales libres para gabinetes de servicio
30 en el mismo sillón, se muestran claramente en la siguiente descripción



121038

1 y en los dibujos que la acompañan, como una ilustración de aquélla y
sirviendo los mismos signos de referencia para indicar las mismas par
tes en las figuras mostradas.

5 La fig. 1, muestra una vista convencional en corte verti-
cal y de planta de todo el dispositivo, viendose la combinación y dis-
positivo de todas y cada una de las piezas y barras articuladas y la
forma de como quedan dispuestas dichas piezas y barras.

10 La Fig. 2 muestra una vista convencional en perspectiva de
un sillón confortable y reclinable provisto del dispositivo mecanico-ar-
ticulado en los laterales interiores del sillón, solamente que en esta
Fig. 2 queda oculto el dispositivo para indicar con más claridad y co-
mo un ejemplo el objeto de dichos dispositivos en los sillones, es de
15 oir, se ve el respaldo hechado hacia atrás, la sección de enmedio in-
clinada y la sección de los pies también inclinada pero en sentido
contrario, formas de las secciones que se obtienen por la combinación
de los herrajes, y los cuales dejan entre sí un espacio o abertura pa-
ra que, en combinación con el revestimiento se hagan unos pequeños ga-
binetes laterales para colocación de objetos que se desee tener a la
mano en el mismo sillón confortable y reclinable.

20 Con referencia a dichas figuras, este dispositivo mecani-
co-articulado de extensión y reducción para usarse en sillones confor-
tables y reclinables esta formado por la combinación de una placa "19"
que sirve de cuerpo de armazón a todo el dispositivo y a la vez para
acoplarse por la parte interior y lateralmente en cada lado de la es-
25 tructura del sillón reclinable. En el lado de la cabecera "1" se encuen-
tra la pieza "5", pieza que tiene un movimiento de abanico de izquier-
da a derecha y es la que gobierna todo el movimiento del dispositivo,
estando esta pieza "5" montada en la placa "20" por medio de los tor-
nillos "6", de tal manera que, al moverse dicha pieza "5" por el movi-
30 miento de la cabecera "1", se mueve la oreja "4" que se encuentra unida

121038



1 a la placa "20" para combinar el movimiento de la barra de movimiento
general "16" y en el momento en que la oreja "4" se mueve articulada
en la extremidad donde se encuentra la articulación "35". Al ponerse
su movimiento la barra "16" por acción del movimiento de la pieza "5",
5 se mueve automáticamente la barra "18", la cual tiene dos puntos de
apoyo formados "24" y "21", el punto de apoyo "24" esta en conexión
con la placa "19" y es donde actua y el punto de apoyo "21" esta en
conexión con la barra "22", barra "22" que pone en movimiento a la ba
rra "18" cuando dicha barra "22" recibe el movimiento de la pieza "5",
10 moviéndose la barra "22" por la combinación de la unión que por medio
de un pasador "7" esta hecha en la oreja inferior "23" que forma par
te de la pieza "4", de tal manera que, al ponerse en movimiento la ba
rra "22", se mueven automáticamente la barra "18" y la cual está pro
vista en su extremidad inferior de una articulación "17", a la que es
15 ta unida la barra "15" para que al moverse la barra "22" se mueva la
barra "18" y por la combinación de las uniones y articulaciones se mue
ve la barra "15", a la cual se encuentra unida una barra angular "18"
por medio de la articulación "14" y "9" de la barra "16", la cual es
ta provista de los orificios "8" y "3" para montar el recubrimiento o
20 acojinado "2". La barra angular de pie "10", tiene un largero "12", el
cual esta provisto de los orificios "13" para montar la pieza recubri
miento o acojinamiento "11".

Entre los espacios de las barras "16" y "22" quedan unas
cajas para que al revestirse los herrajes, se aprovechan dichos hue
cos o espacios en la hechura de pequeños gabinetes "26" provistos de
25 sus tapas mesas "27". Una vez revestidas las secciones correspondien
tes de los herrajes colocados de antemano las estructuras de las que
se obtendrán los sillones, quedan como lo que se indica como un ejem
plo en la Fig. 2 del dibujo y en la cual se ven las piezas acojina
das "28", "32", "33", "34", "30", "31" y "29", siendo las secciones
30 "28", "32", "33" y "34" las que estan gobernadas por los herrajes,

121038



1 pudiéndose usar tantos de éstos como cuantos sean necesarios en cada
unidad, ya sea individual o para formar unidades gemelas, quedando en
las extremidades las cavidades o gabinetes "26" para guardar o tener
a la mano objetos, sirviendo las tapas de dichas cajas "26" como me-
5 sas articuladas "27".

Hecha la descripción precedente hemos de añadir, que los
detalles de realización de la idea expuesta pueden variar, sin que
por ello cambie la esencia de la invención que es la que se desprende
de los párrafos que anteceden y la que se reivindica en la siguiente

10

- N O T A -

En resumen, el Modelo de Utilidad que se solicita, recae-
ra sobre las siguientes reivindicaciones:

15 1ª - DISPOSITIVO MECANICO ARTICULADO DE EXTENSION Y REDUC
CION PARA SILLONES CONFORTABLES Y RECLINABLES, caracterizado porque
pueden formarse unidades individuales, gemelas, etc., con espacios la-
terales libres para gabinetes de servicio en el mismo sillón, confor-
table, al revestirse la estructura o estructuras, y por la combinación
de una pieza de movimiento general que se mueve de acuerdo con la po-
sición que desee tener la persona en el sillón, caracterizándose esta
20 pieza por la combinación de otra y en cuyas extremidades se encuentran
unidas en forma articulada otras barras semi-horizontales que adque-
ren el movimiento por la combinación de una barra intermedia con dos
puntos de apoyo movibles, caracterizándose estas barras por estar mon-
tadas a una placa que se une de antemano a la estructura de los sillo-
25 nes, siendo esta placa la que se caracteriza por tener en combinación
las barras articuladas en la misma placa que soporta los movimientos
de extensión y reducción de las secciones que representan el respal-
do, la parte intermedia del sillón y la sección articulada de pie ob-
teniendo la extensión o reducción del herraje una vez revestido por
30 el movimiento que el mismo cuerpo de la persona imprima.

121038



1

2* - DISPOSITIVO MECANICO ARTICULADO DE EXTENSION Y REDUC

CION PARA SILLONES CONFORTABLES Y RECLINABLES, caracterizado por la reivindicacion anterior y por la combinacion de una placa que se monta en la estructura que forma el sillón, caracterizandose esta placa porque contiene en combinacion todas las barras de movimiento articulado para extender y recoger las secciones del sillón comfortable y reclinable, caracterizandose porque comprende además medios de seguridad para fijarse en las estructuras de los sillones, para que al asegurarse solamente la placa que sirve de cuerpo de armazón a todo el herraje queda asegurado también éste, ya que las piezas descritas y la placa forman una sola unidad que proporciona a la vez la extension del respaldo, del asiento y de la combinacion de pie, al desmontar la placa esta caracterizada porque lleva consigo todo el herraje caracterizandose además por unos espacios libres que quedan entre las barras articuladas semiparalelas, para que al formarse el sillón comfortable y reclinable puedan aprovecharse los espacios para cajas o gabinetes de servicio en el mismo sillón y lateralmente de los mismos sillones confortables y reclinables.

5

10

15

20

3* - Se reivindica por último, como objeto sobre el que ha de recaer el Modelo de Utilidad que se solicita: DISPOSITIVO MECANICO ARTICULADO DE EXTENSION Y REDUCCION PARA SILLONES CONFORTABLES Y RECLINABLES.

25

30

121038



1

Todo conforme queda descrito y reivindicado en la presente Memoria que consta de ocho paginas mecanografiadas y dibujos que se acompañan.

5

Madrid, 15 de Abril de 1.966

BERNARDO UNGRIA

P.P.

10

15

20

25

30

FIG-1 121038

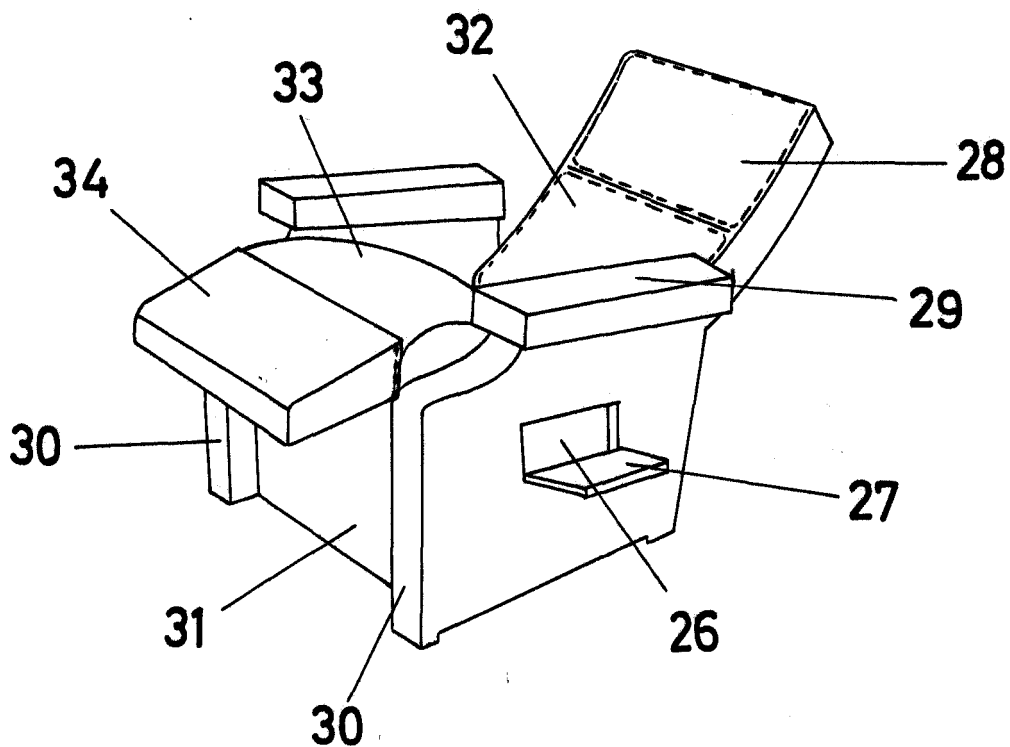
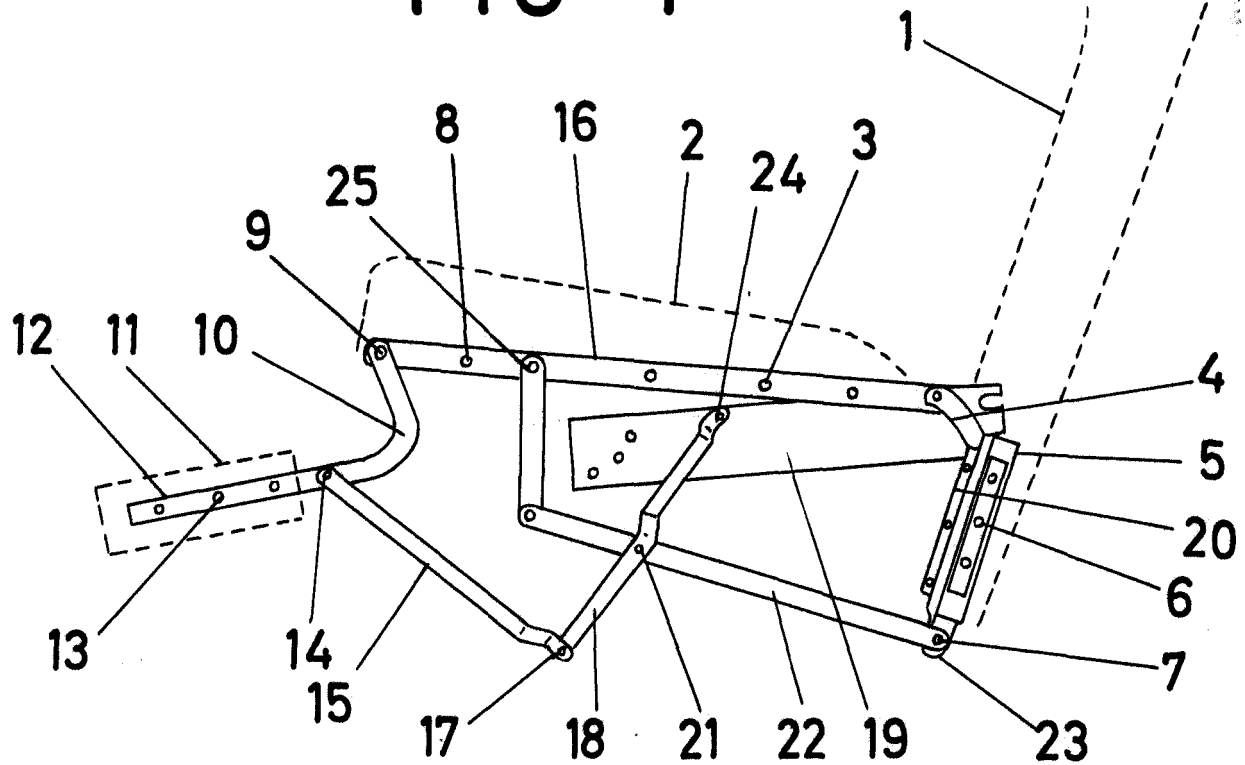


FIG-2

ESCALA VARIABLE

Madrid, 15 de Abril de 1966

BERNARDO UNGRIA

P.P.