



memoria descriptiva

121031

CLASE DE REGISTRO

MODELO DE UTILIDAD, por veinte años en España.

NOMBRE Y NACIONALIDAD DEL SOLICITANTE

INDUSTRIAS OLABARRI, S.A.
(sociedad española)

RESIDENCIA Y DOMICILIO

Escoriaza (Guipúscoa)

OBJETO

"VALVULA DE SEGURIDAD CON DISPOSITIVO PARA EL APROVECHAMIENTO DEL VAPOR, PARA OLLAS A PRESION".

121031

15



- 1 -

1 El presente modelo de utilidad se refiere a una válvula de seguridad con dispositivo para el aprovechamiento del vapor, para ollas a presión, que por lo que se refiere a la válvula en sí constituye un modelo muy sencillo, formado por el cuerpo exterior, que se monta en la tapa de la olla
5 con una tuerca que queda por debajo de ésta, cuyo cuerpo presenta, en la extremidad que queda al interior, los conductos de entrada del vapor, por encima del resalte anular de apoyo en la tapa, los taladros oblicuos de salida del vapor en el caso de
10 exceso de presión, y a continuación el fileteado para la tapa.

Interiormente aloja un cuerpo tubular, que apoya por su extremo inferior en una parte troncocónica del cuerpo exterior, y presenta un resalte anular, que queda por debajo de los taladros oblicuos y en el que apoya un resorte helicoidal que rodea dicha parte tubular. Esta se prolonga en su extremo superior en un conducto flexible, por el que pasa el vapor a la cafetera o dispositivo en que se aprovecha, a través de su tapa perforada al efecto.

Además, tiene una herradura circular de enlace entre la tapa y el cuerpo tubular interior.

Para la preparación de café, por ejemplo, utilizando así el vapor, no hay mas que abrir y cerrar su salida, según se vayan reponiendo en la cafetera los platillos portadores de las dosis sucesivas que sean necesarias.

25 Dentro de las reivindicaciones que se establecen pueden fabricarse válvulas de seguridad con dispositivo para el aprovechamiento del vapor, para ollas a presión, de las formas, tamaños y materiales que se juzguen adecuados,

121031

15



- 2 -

1 para la aplicación concreta de que se trate, sin que tales varia-
ciones, así como las que puedan introducirse en detalles de su
presentación y organización, afecten a la esencialidad reivin-
dicada, por lo que las válvulas que se fabriquen, dentro de la
5 idea general reseñada, con cualquiera de esas modificaciones, no
serán sino variantes, igualmente comprendidas y protegidas por
el presente registro.

En esta idea, las adjuntas figuras co-
rresponden únicamente a una forma de ejecución, sin carácter al-
guno limitativo, que se presenta a título de ejemplo de realiza-
10 ción, para concretar cuanto se dice en esta memoria descriptiva.

La fig. 1 presenta, en vista exterior y
sección radial, la válvula de seguridad a que nos referimos a
la izquierda, y a la derecha, esquemáticamente, la cafetera a
que se conecta.

15 Las figs. 2 y 3, en representaciones com-
plementarias, corresponden a la pieza en forma de herradura cu-
yo cometido detallaremos.

Con referencia a dichas figuras y a los
números que sobre ellas designan las partes y detalles de los ele-
20 mentos representados, que interesan a los fines de esta memoria,
la descripción de los mismos es como sigue:

El cuerpo central 1 (fig. 1) va rodeado
del resorte único 4, que en su parte inferior apoya, como se apre-
cia en la figura, en un resalte anular de aquel. Ese conjunto se
25 aloja en el cuerpo exterior 5, que presenta, de arriba abajo; un
fileteado para la tapa cilíndrica 3, los conductos inclinados 6
de salida y otro fileteado para la caperuza inferior 7, que se
atornilla por debajo de la tapa de la olla, cuando la válvula se

121031



- 3 -

1 ha introducido por el orificio que esta última lleva al efecto.

Es decir, por debajo de esa tapa el cuerpo 5 de la válvula queda en el interior de la olla, y el vapor entra por los orificios 8.

5 En 2 se indica un doble alambre en forma de anillo incompleto o herradura circular, destinado a actuar como claveta de sujeción de la tapa 3, sujetándola al cuerpo 1.

Por el conducto 9 se realiza, como esquemáticamente indica la fig. 1, la conexión a la cafetera 10.

10

N O T A

=====

15 El presente modelo de utilidad, comprende de las siguientes reivindicaciones:

1.- Válvula de seguridad con dispositivo para el aprovechamiento del vapor, para ollas a presión, caracterizada porque está constituida por un cuerpo exterior, que se monta en la tapa de la olla y presenta: en la extremidad que queda al interior, los conductos radiales de entrada del vapor; por encima del resalte anular de apoyo en la tapa, taladros oblicuos de salida del mismo, en caso de sobrepresión; y a continuación el fileteado para la tapa del cuerpo; interiormente aloja un cuerpo tubular, que apoya por su extremo inferior en una parte troncocónica del cuerpo exterior, y presenta un resalte anular que queda, en la posición de reposo, por debajo de los taladros oblicuos, en cuyo resalte apoya un resorte helicoidal, que rodea la pieza tubular; yendo ésta unida a la tapa del cuerpo ex-

121031

15 ABR 1966



- 4 -

1

terior por una chaveta en forma de herradura circular.

5

2.- Válvula, según la reivindicación anterior, caracterizada porque el cuerpo tubular interior se prolonga, en su extremo superior, en un conducto flexible que dá paso al vapor a otro dispositivo en que se le utilice, a través de su tapa perforada.

10

3.- Válvula de seguridad con dispositivo para el aprovechamiento del vapor, para ollas a presión.

Según se describe y reivindica en esta memoria y se ilustra con los dibujos que a la misma se acompañan.

15

Consta dicha memoria de cuatro hojas foliadas y escritas a máquina por una sola de sus caras.

Madrid, 15 ABR. 1966

CARLOS ROEB
[Handwritten signature]

20

25

15 ABR 1986
BREVETADO
09

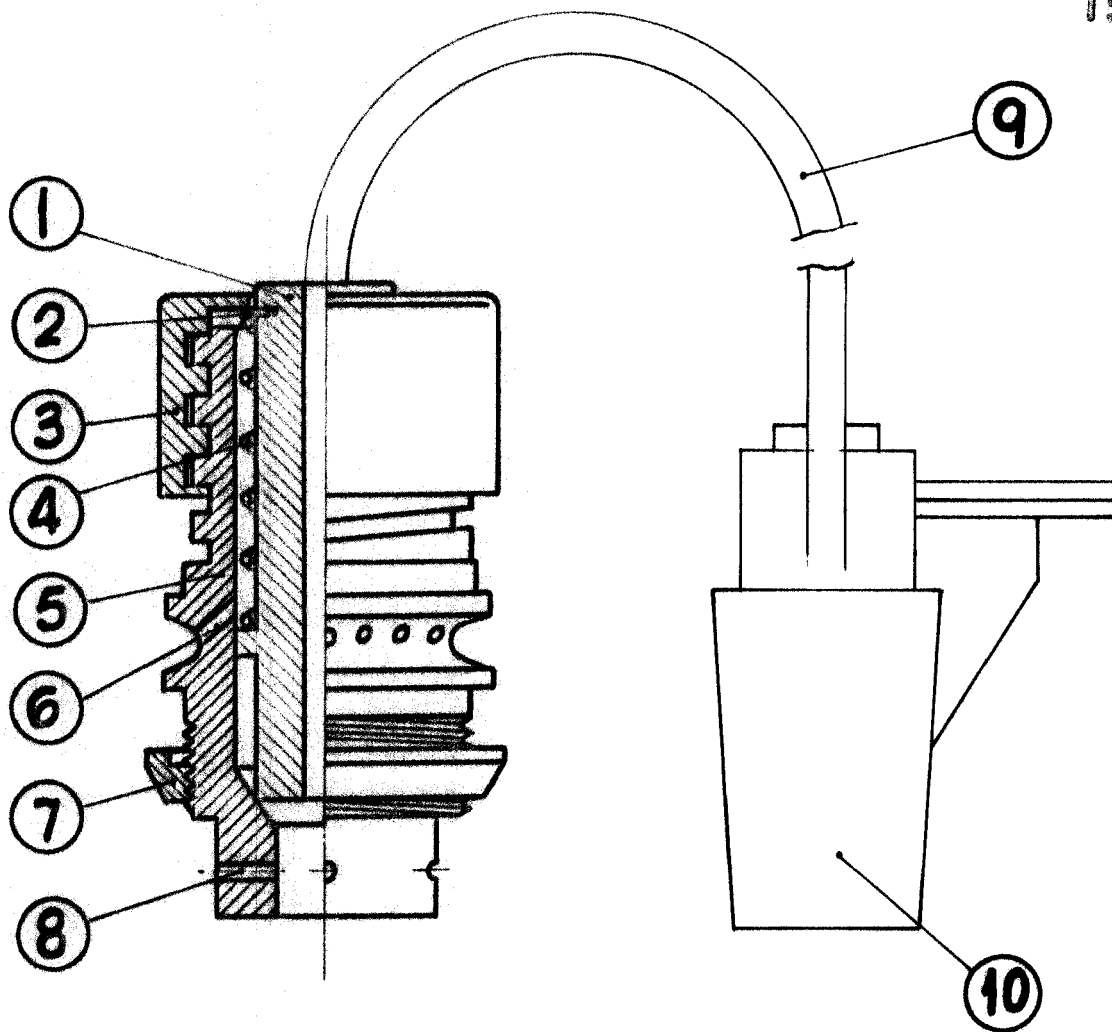


fig. 1

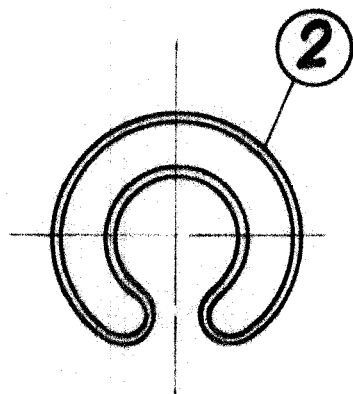


fig. 2

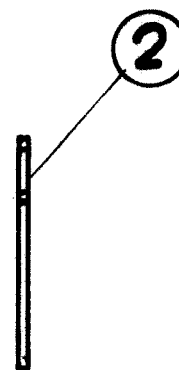


fig. 3

ESCALA VARIABLE

CON LOS RING

306