



Moya

MEMORIA DESCRIPTIVA

de la Patente de INTRODUCCION, por 10 años, solicitada a favor de Don José MOYA Cristia, de Nacionalidad española, residente en Barcelona, para "UN PROCEDIMIENTO PARA LA FABRICACIÓN DE UN ENVASE PROPIO PARA EL ACONDICIONAMIENTO DE LECHE, CREMAS Y PRODUCTOS LÍQUIDOS O PASTOSOS ANÁLOGOS"

5 Esta memoria descriptiva se refiere a una Patente de introducción destinada a garantizar el derecho a la explotación exclusiva de un procedimiento para la fabricación en España de un sistema de envases propios para el acondicionamiento de leches, cremas, miel y otros productos análogos en estado líquido o pastoso. Los referidos envases, que son de papel, cartulina o cartón, parafinados o no, se fabrican en la actualidad en Inglaterra y Alemania pero no en nuestro país, cuya industria va el recurrente a establecer.

10 Se caracteriza esencialmente el envase de que se trata, por la forma como se verifica el cierre del mismo mediante la tapa correspondiente, el cual resulta sumamente fuerte y de manobra fácil y sencilla. El mencionado cierre se lleva a cabo por rosca, a cuyo efecto el envase mencionado presenta cerca de
15 su borde una faja con unos filetes a rosca levantados por embutido, en tanto que la pestaña de la tapa correspondiente va provista de unos filetes análogos constituyendo una tuerca que se atornilla sobre la parte fileteada del cuerpo del envase.

20 Para la mejor comprensión del objeto de esta Patente se acompaña el dibujo de la hoja adjunta, en el que a título de



ejemplo se representa , en seccion vertical, un envase de la clase mencionada.

25

Como se indica en el dibujo, el envase, que en el caso que se detalla y se representa en el dibujo es de forma tronco-cónica, presenta en su extremo superior una faja fileteada -1-, en tanto que la tapa -3-, lleva un fileteado analogo en la pestaña lateral -2-, correspondiente. En esta forma la tapa -3-, se atornilla sobre el cuerpo del envase al que asi cierra.

30

Tanto el envase -1- como la tapa correspondiente serán de papel, cartulina o cartón, parafinados o no, lisos o con dibujos obtenidos por un procedimiento cualquiera de reproducción grafica. También podrán presentar dibujos embutidos en la propia hoja de material de que aquellos se fabriquen.

35

Además, los referidos envases podrán ser variables en su forma, dimensiones y características constructivas, así como los elementos de seguridad y garantía de que facultativamente puedan ir provistos.

Por último, serán variables en cuanto no altere, cambie o modifique la esencialidad de la Patente descrita.

40

---- N O T A ----

Se reivindica como objeto de esta Patente:

45

1.- Procedimiento para la fabricación de un envase de papel, cartulina o cartón, parafinado o no, propio para el acondicionamiento de leches, cremas, miel y productos analogos en estado liquido y pastoso, que en su esencialidad se caracteriza por el hecho de que la retención de la tapa del mismo se verifica mediante rosca, a cuyo fin el cuerpo de aquel presenta en su parte superior una porción fileteada en la que se atornilla el fileteado dispuesto en la pestaña de la tapa correspondiente.



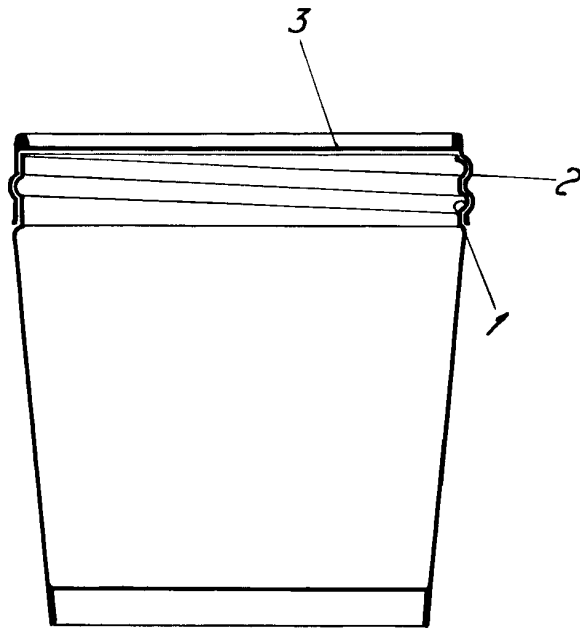
50 2.- El propio procedimiento en el que los envases fabricados de acuerdo con la reivindicación 1, podrán ser de cualquier forma, tamaño y sistema de construcción.

55 3.- Un procedimiento para la fabricación de un envase propio para el acondicionamiento de leche, cremas y productos líquidos o pastosos análogos.

Consta la presente memoria descriptiva de tres hojas foliadas escritas por una sola cara.

Barcelona 10 de Diciembre de 1930

P. A.



ESCALA VARIABLE

10 Litros 30

[Handwritten signature]



Sr. Jefe del Registro de la Propiedad Industrial.

Arturo Pascual, con domicilio en Barcelona, calle de Consejo de Ciento nº 304; como representante de D. José Moya Cristia en el expediente de patente de introducción nº 121.023, relativa a "La fabricación de un envase propio para el acondicionamiento de leche, cremas y productos líquidos o pastosos análogos", declarada en suspenso de tramitación por deberse aclarar el enunciado, según acuerdo publicado en el Boletín Oficial de la Propiedad Industrial nº 1.065, correspondiente al día 16 de Enero del corriente año, tiene el honor de manifestar a V.S.:

Que al objeto de aclarar el enunciado de la expresada patente de modo que quede perfectamente determinado aquel, deberá entenderse solicitada la expresada patente de introducción nº 121.023 por "UN PROCEDIMIENTO PARA LA FABRICACION DE UN ENVASE PROPIO PARA EL ACONDIONAMIENTO DE LECHE, CREMAS Y PRODUCTOS LIQUIDOS O PASTOSOS ANALOGOS" según se expresa en los nuevos ejemplares de Memoria descriptiva que, al efecto, acompaño.

Que subsanado con ello el defecto señalado por el correspondiente Negociado,

SUPLICO a V.S. se sirva dar las oportunas órdenes a fin de que revocado el acuerdo de suspensión de trámite del mencionado expediente, sea concedida a mi representado la patente de introducción nº 121.023 que solicita.

Dios guarde a V.S. muchos años.

Madrid 10 de Febrero de 1931
P.p. de D. Arturo Pascual