



121011

MEMORIA DESCRIPTIVA

QUE ACOMPAÑA LA SOLICITUD DE PATENTE DE INTRODUCCIÓN A FAVOR DE DON ROQUE ROCH, RESIDENTE EN BARCELONA, CON DOMICILIO EN LA RONDA DE SAN PABLO, Nº 60, POR: "BALANZA SEMI-AUTOMÁTICA".

La balanza cuya descripción es objeto de esta memoria y para cuya fabricación en España se solicita patente de introducción, pertenece al tipo de las llamadas semi-automáticas y es de brazos iguales.

5. Sin que ello signifique restricción alguna en el objeto de la patente, nos ceñiremos en esta descripción y en los dibujos que la acompañan a uno de los modelos que de la indicada balanza pueden construirse.

10. Dicha balanza consta de un bastidor 1 al que se ha fijado un soporte prolongado 8 y otro soporte 2 a cuyos extremos van unidos dos cojinetes de ágata 3.

En el brazo 5 van fijos 6 cuchillos de acero y los dos centrales 5 se apoyan y oscilan sobre dichos cojinetes de ágata 3.

15. Los apoyos 6 y 7, provistos de cuatro cojinetes de ágata



1930 121011

ta descansan sobre los cuchillos 8 y 9. Dichos apoyos por un extremo van prolongados por las varillas 10 y 11 cuya parte superior se une a los extremos 12 y 13 de las guías de acero 14 y 15.

20. Dichas guías por el otro extremo se apoyan en los puntos 16 y 17 del soporte S.

Las piezas 18 y 19 son los soportes de los platos, uno para las pesas y otro para la mercancía.

Como hemos indicado, la balanza es semi-automática, y
25. para ello consta de un cuadrante 20 graduado proporcionalmente en fracciones de cinco gramos hasta un kilogramo.

En el punto 21 del soporte S, van fijados dos cojinetes de ágata en los que se apoya y oscila el péndulo graduable 22 que lleva las agujas indicadoras del cuadrante.

30. Este péndulo se comunica con la balanza por medio del tirante 23 que en su extremo superior se apoya en el cuchillo 24 de dicho péndulo y en el inferior en la palanquita protectora 25 la cual sirve para suavizar las cargas bruscas del platillo de la mercancía.

35. Esto se consigue de la siguiente manera: si la carga del platillo es suave, el brazo 4 al descender arrastra consigo a la palanquita 25 que - debido a la inercia de su brazo mayor y del contrapeso por éste sostenido - no oscila alrededor de su punto de apoyo y hace descender

40. suavemente al tirante 23, accionador del contrapeso 22 y, por tanto, de la aguja indicadora; en cambio, si la carga del platillo es brusca, la acción instantánea del brazo 4 sobre la palanquita 25, vence su inercia y la hace oscilar alrededor de su punto de apoyo, con lo que el ti-

45. rante 23 no es arrastrado bruscamente y se evita todo peligro de deterioro o desnivelación de los órganos indicadores de la balanza.

La bomba de aceite 26 sirve para amortiguar las os-



30 12/10/11

oscilaciones de la aguja.

50. La balanza descrita podrá construirse de cualquier clase de material adecuado y de cualquier tamaño.

No alterarán tampoco el objeto de la patente aquellas pequeñas variantes de forma y detalle que no afecten a la esencialidad de la misma.

55. NOTA

Esta patente se refiere a:

1ª.- Una balanza semi-automática que consta de: un bastidor al que se han fijado dos soportes, uno de ellos prolongado, a cuyos extremos van unidos dos cojinetes de ágata; seis cuchillos de acero fijos sobre un brazo, apoyándose los dos centrales sobre los citados cojinetes de ágata; unos apoyos provistos de cuatro cojinetes de ágata descansan sobre dos cuchillos. Dichos apoyos por su extremo van prolongados por unas varillas cuya parte superior se une a los extremos de unas guías de acero apoyadas por su otro extremo en el soporte prolongado a que anteriormente nos hemos referido; dos platos sostenidos por dos brazos iguales y un cuadrante graduado proporcionalmente en fracciones de cinco gramos hasta un kilogramo; un péndulo graduable con una aguja indicadora que oscila sobre dos cojinetes de ágata y se comunica con la balanza por medio de un tirante, apoyado en su parte inferior sobre una palanquita protectora que sirve para suavizar las cargas bruscas del platillo de la mercancía; y una bomba de aceite que sirve para amortiguar las oscilaciones de la aguja.

2ª.- La especial disposición de la palanquita protectora citada en la anterior reivindicación y tal como se ha descrito en la precedente memoria, de manera que si es arrastrada suavemente por el brazo de la carga arrastre

1210.11

-4-



al tirante accionador del mecanismo indicador, pero que si recibe un impulso brusco, éste no venza la inercia de un contrapeso y la palanca, en lugar de arrastrar el tirante indicado, oscile sobre su punto de apoyo,

85. 38.- "Balanza semi-automática".

Consta esta memoria de cuatro páginas foliadas escritas a máquina por una sola cara.

Barcelona 6 de Diciembre de 1930

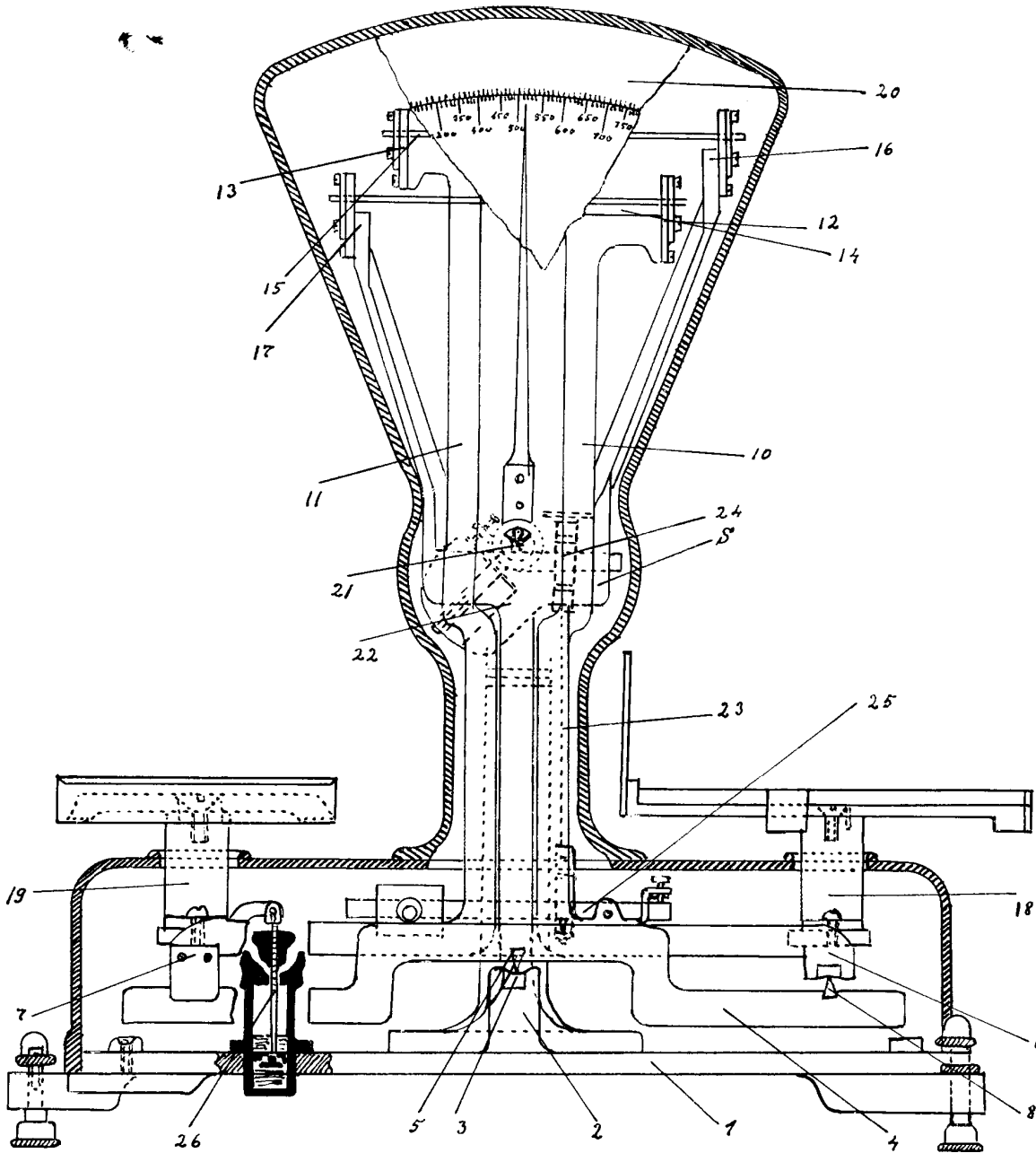
P.A.

Jane Sma Coll.

Rogue Rock

121011

Alcarral
1 hoja



Escala Variable

Patente S.ª - D.ª - 101011
P.º de Alcarral
Alcarral