

121008



MEMORIA DESCRIPTIVA
=====

Correspondiente a un MODELO DE UTILIDAD, que se solicita por VEINTE AÑOS, para todo el territorio Nacional y sus Provincias Africanas, a favor de la Firma DUFRANO, S.A., de nacionalidad española, residente en Madrid, Avda. de José Antonio más 82.

Por:

APARATO CALIBRECTOR PARA CEREBITOS.
=====

La presente Memoria Descriptiva, se refiere como se indica en su enunciado, a un nuevo aparato de calibración para cerditos, el que reúne unas absolutas condiciones de novedad, aportando notorias ventajas funcionales, siendo por ello merecedor de la protección que para el mismo se recaba al amparo del derecho que se reconoce en el art. 171 del vigente Estatuto de Propiedad Industrial.

Con el fin de aclarar debidamente el objeto a que corresponde ésta Modelo de Utilidad, se acompaña una hoja de planos, en la que a título de ejemplo no limitativo, se ha representado un ejemplo de ejecución, en doble vista, que muestra el aparato y su funcionamiento debiendo ser tomado en su más amplio sentido y nunca en limitativo, ya que será posible introducir en el mismo todas

20 MAY 1950



aquellas modificaciones de detalle que no alteren su finalidad característica.

Se establecen en el plano referencias numéricas para designar cada elemento o parte de las que componen el conjunto, las que corresponden respectivamente.

-15-

1.- Empalme de cuerda y garfio.

2.- Valvula de cierre de gas.

3.- Múltiple de gas.

4.- Tubería conductora.

5.- Cobertor del cerdo. Posición 1ª.

6.- Tornillo de ajuste de la polea.

7.- Polea doble.

8.- Viga del techado.

9.- Polea simple.

10.- Soportes.

11.- Soporte.

12.- Cobertor del cerdo. Posición al final de la operación.

13.- Lateral del redil o pocilga.

14.- Nivel de tierra.

15.- Polea doble.

16.- Vista lateral.

17.- Vista frontal.

El funcionamiento del aparato es el siguiente.

Se coloca el cobertor -5- en la posición deseada sobre el area

-35-

que haya de ser calentada, y a altura conveniente del nivel de tierra, siendo posicionalmente regulada su altura y orientación por el juego de las poleas dobles -5- y simple -9- provistas.

El cobertor está dotado del correspondiente quemador de gas, cuya combustión provoca el calentamiento.

-40-

El gas llega al quemador del cobertor a través de la correspondiente tubería -4-, y es alimentado desde una bombona o tanque independiente, regulan-



dose la alimentación por los elementos usuales -2- y -3-, previstos al efecto.

Descrito suficientemente el objeto a que corresponde éste Modelo de Utilidad, sólo resta añadir que podrán ser variables todas aquellas circunstancias accesorias que no alteren su esencialidad, debiendo quedar todas ellas comprendidas en la protección que se solicita.

-45-

NOTA.-

En resumen: el presente Modelo de Utilidad habrá de recaer esencialmente sobre las siguientes:

REIVINDICACIONES.

=====

-50-

1ª.- APARATO CALEFACTOR PARA CERDITOS, caracterizado esencialmente por comprender un cuerpo cobertor, de conformación adecuada, el que interiormente comporta el correspondiente juego de quemadores y está exteriormente provisto de medios para entrada del combustible, constituidos por una tubería adecuada, adaptable al conducto general alimentador, y dotada de los elementos reguladores de entrada de gas.

-55-

2ª.- APARATO CALEFACTOR PARA CERDITOS, según la reivindicación 1ª, caracterizado porque el cuerpo cobertor está provisto de medios para su sujeción de un juego de cables o cuerdas que lo sustentan a altura adecuada, los que a su vez se acoplan sobre el elemento soporte sustentador por medio de un juego de poleas doble y otro simple, de tal forma que a su accionamiento puede ser regulada la inclinación posicional del cobertor con respecto al plano del nivel de tierra.

-60-

3ª.- APARATO CALEFACTOR PARA CERDITOS.

Todo ello tal y como se describe en el cuerpo de esta Memoria, se reivindica en su nota y se representa a título de ejemplo en la adjunta hoja de planos.

-65-

Esta memoria descriptiva consta de tres hojas foliadas y mecanografiadas por una sola de sus caras y a dos espacios.

Madrid- 20 MAYO 1965

El Agente,

DOMINGO DIAZ UNGER

P. F.

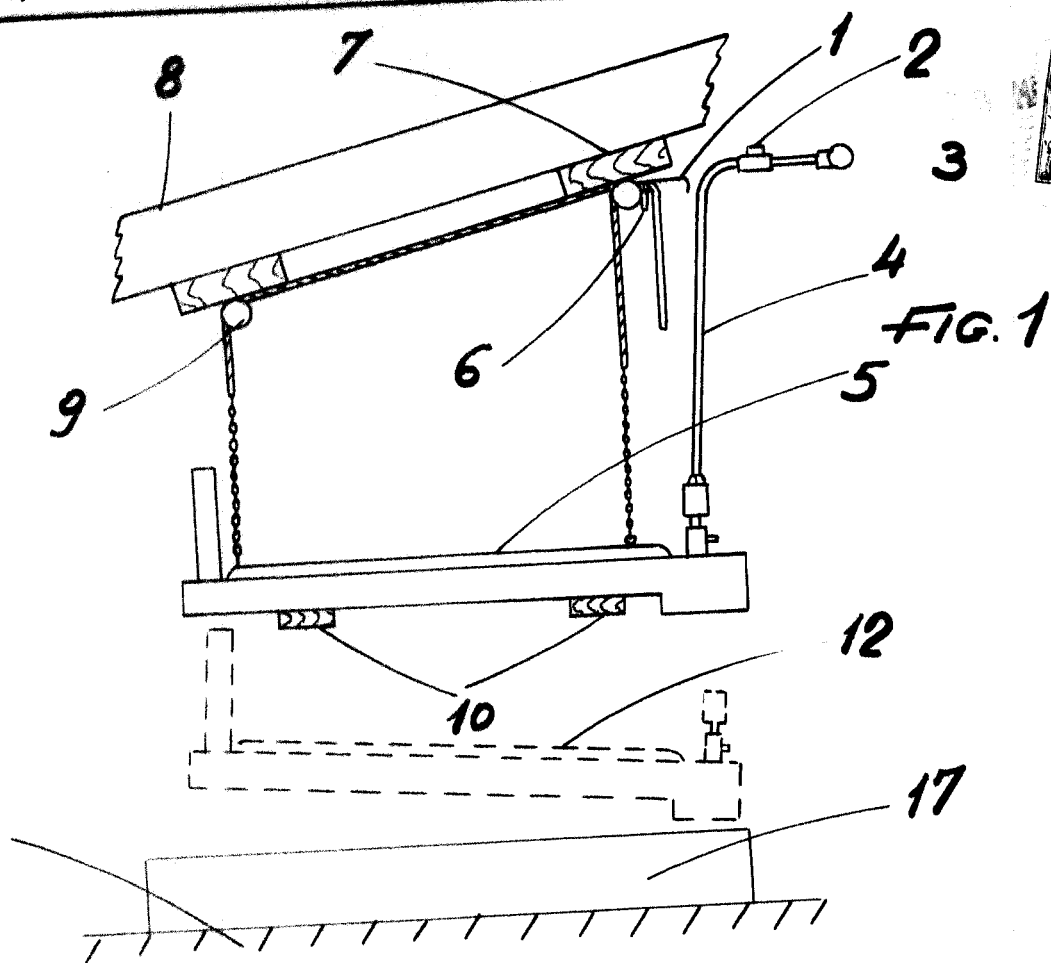


FIG. 1

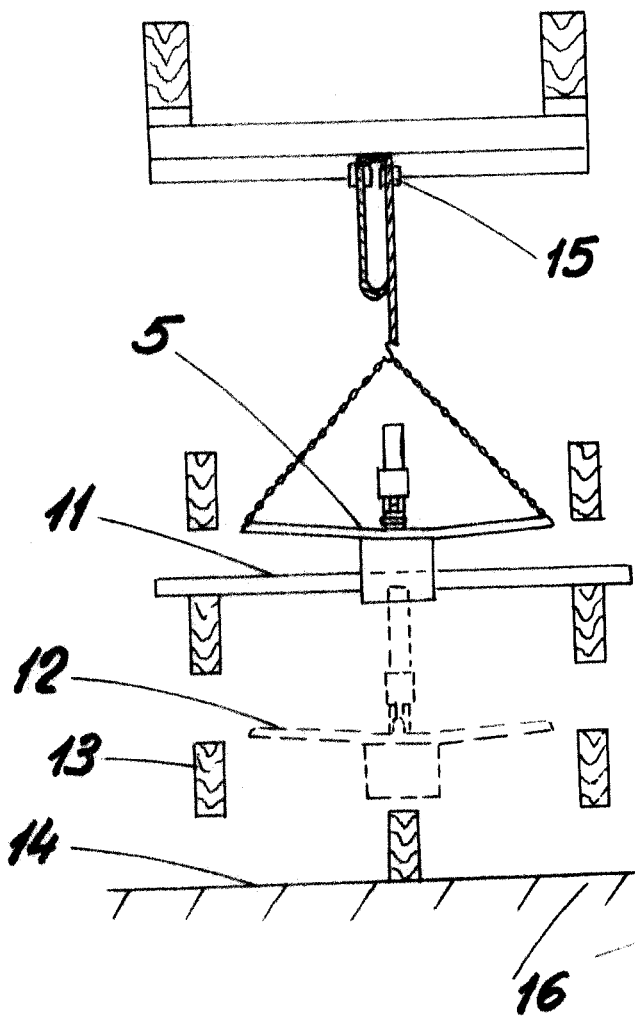


FIG. 2

121008

Escala variable

Madrid: 20 MAYO 1965

DOMINGO DIAZ UNGRÍA

V.P.

[Handwritten signature]