



120981

M O D E L O
D E
U T I L I D A D

a favor de Don Juan COSTAS RABASEDA, de nacionalidad española, residente en Barcelona, calle Diputación, 158, por "CULOTE PARA CARTUCHOS DE CAZA".

- . -

MEMORIA DESCRIPTIVA

La presente invención se refiere a un nuevo culote para cartuchos de caza, mediante el cual se logra facilitar tanto la fabricación como el ulterior montaje de los elementos que lo constituyen, aportando a la función a que está destinado un alto grado de efectividad, según puede comprobarse por lo que a continuación se pasa a describir.

El culote aludido, se caracteriza por el hecho de estar formado por una pieza a modo de cubeta ajustable en el extremo de la vaina del cartucho y provista en

120981

29

MAR



5. su fondo de una cavidad embutida y abierta al exterior, receptora de la cápsula con el fulminante, estando el fondo de esta cavidad embutido de manera que forma un saliente apuntado y dirigido hacia la boca de la misma que constituye un yunque para la percusión, y alrededor del cual se encuentran orificios para el paso de los gases al interior del cartucho.

10. Los dibujos adjuntos muestran, tan sólo a título de ejemplo, no limitativo del alcance de la presente invención, un caso práctico de realización de un colute según la descripción efectuada.

En dichos dibujos: La figura 1 es una sección axial del culote con la vaina acoplada, y la figura 2 es una vista en planta inferior del mismo.

15. El colute aludido, según la representación de los dibujos, está formado por la pieza -1- de chapa metálica, embutida a modo de cubeta, de manera que es susceptible de acoplarse en el extremo inferior de la vaina -2-. La pieza -1- está dotada en su fondo con la canal anular -3- en la que se ajusta la pestaña periférica -4- formada en el extremo aludido de la vaina -2-.

20. Asimismo, el fondo de la pieza -1- forma el embutido -5- que se extiende hacia el interior del cartucho con abertura -6- comunicante con el exterior y en la cual se ajusta la cápsula con el fulminante. El fondo de este embutido -5- forma el saliente cónico -7-, con su cúspide orientada hacia el exterior para quedar enfrentada con el fulminante y constituirse en yunque para la percusión.

120981

29



Alrededor de la base de este saliente cónico se forman los punzonados -8-, por ejemplo dos y diametralmente opuestos, a través de los cuales pasan los gases de ignición al interior del cartucho.

5. Serán independientes del objeto de la presente invención, los materiales empleados en los distintos elementos constitutivos del culote, así como las formas y dimensiones tanto absolutas como relativas, de los mismos y, en consecuencia, todo cuanto no afecte a su esencialidad.
- 10.

- . -

N O T A

Se reivindica como objeto del presente modelo de utilidad:

15. 1. Culote para cartuchos de caza, caracterizado por el hecho de estar dotado por una pieza a modo de cubeta ajustable en el extremo de la vaina del cartucho y provista en su fondo de una cavidad embutida y abierta al exterior, receptora de la cápsula con el fulminante, estando el fondo de esta cavidad embutido formando un saliente apuntado, y dirigido hacia la boca de la misma, de manera que constituyen un yunque para la percusión
20. y alrededor del cual se encuentran orificios para el paso de los gases al interior del cartucho.
2. Culote para cartuchos de caza.

120981

29



La presente memoria consta de cuatro hojas fo-
liadas escritas a máquina por una sola cara.

Barcelona, 29 de marzo de 1966.

Juan COSTAS RABASEDA

p. a.

Fig. 1

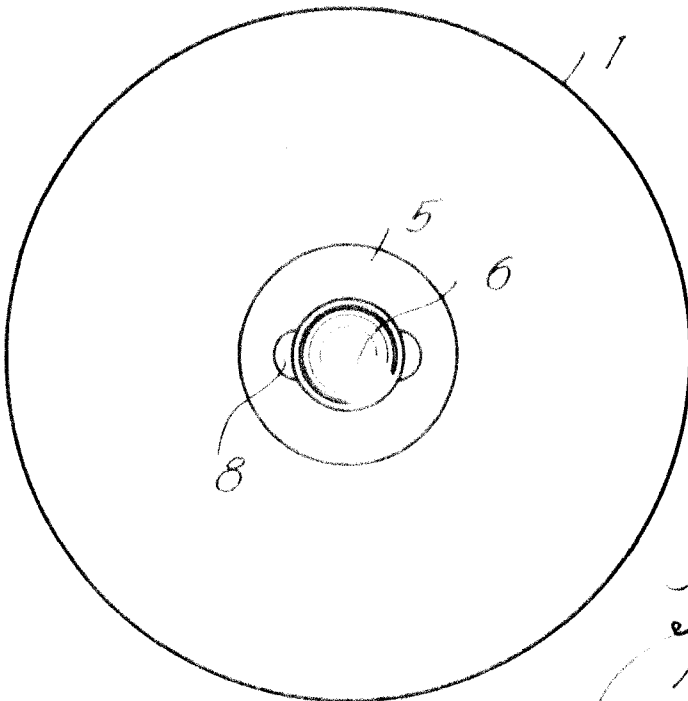
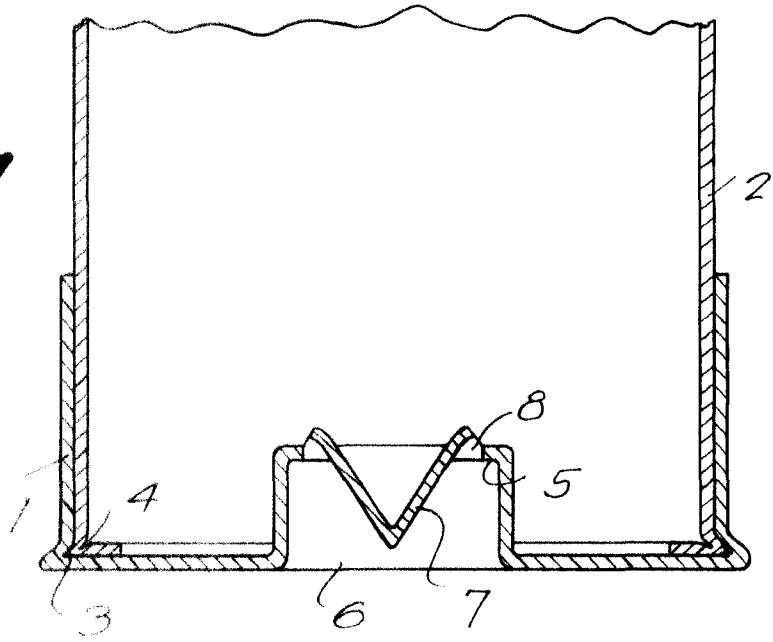


Fig. 2



Barcelona, 29 Marzo 1966
Juan Costas Rabaseda
p.a.

A handwritten signature in black ink, appearing to read "Juan Costas Rabaseda".

13662