

120971

12



120971

MEMORIA DESCRIPTIVA

correspondiente a la solicitud de concesión de un...

MODELO DE UTILIDAD

SOLICITANTE: SOC. PER AZIONI FRATELLI BORLETTI

RESIDENCIA: MILAN (Italia)

ENUNCIADO: INTERRUPTOR PERFECCIONADO CON PULSADOR ACCIONABLE A PRESION, TANTO PARA EL CIERRE COMO PARA APERTURA DE LOS CONTACTOS.-

Prioridad: ^{Mod.Util.} ~~Patente~~ italiano n.º del 18-8-65

120971



1 muelle 6, y el pitón 16, se sitúa bajo la lengüeta 20, fig.
5c, haciéndola elevarse; con la lengüeta 20, la placa 18,
oscila sobre un eje perpendicular al eje del perno 4, le-
vantándose de modo que permite el paso libre del pitón 16.
5 Por último al fin de curso de vuelta del pulsador 3, el pi-
tón 16 y la placa 18, quedan situados en la posición ini-
cial indicada en la figura 5a.

Al fin del recorrido de vuelta del pulsador 3, los
contactos 9' y 9" son nuevamente situados fuera de contacto
10 con las láminas fijas 10' y 10"; en esta posición de "abier-
to", los contactos 9' y 9" permanecen practicamente suspen-
didos, aislados en aire en correspondencia con una cavidad
14, oportunamente prevista sobre la cubierta 11. Esta ulte-
rior característica evita que los contactos 9' y 9" se apo-
15 yen sobre la superficie interna de la cubierta 11, garan-
tiza una correcta y segura apertura de dichos contactos y la
eliminación del fogueado del material aislante de la caja
en el momento de la desconexión.

Hecha la descripción precedente hemos de añadir
20 que los detalles de realización de la idea expuesta pueden
variar, sin que por ello cambie la esencia de la invención
que es la que se desprende de los párrafos que anteceden y
la que se reivindica en la siguiente

N O T A

25 En resumen: El Modelo de Utilidad que se solicita
recaerá sobre las reivindicaciones siguientes:

1a.- INTERRUPTOR PERFECCIONADO CON PULSADOR
ACCIONABLE A PRESION, TANTO PARA EL CIERRE COMO PARA APER-
TURA DE LOS CONTACTOS, caracterizado por tener un cuerpo
30 en forma de caja, abierto hacia la parte superior y provis-



120971

1 to de alojamiento para el desplazamiento del pulsador de
mando y de medios de parada a salto de dicho pulsador, está
asociado a una cubierta sustancialmente plana que lleva los
5 contactos fijos a lámina, un contacto móvil que se monta
flotante sobre dicho pulsador deslizante contra dicha cu-
bierta.

2a.- INTERRUPTOR PERFECCIONADO CON PULSADOR ACCIO
NABLE A PRESION, TANTO PARA EL CIERRE COMO PARA APERTURA
DE LOS CONTACTOS, caracterizado por la reivindicación ante
10 rior y porque el contacto móvil está constituido por una
placa en forma de T que lleva 3 puntos de contacto en las
extremidades de sus brazos y está montada sobre el pulsa-
dor a través de un muelle que actúa sobre su baricentro
para realizar un empuje de apoyo contra los contactos fi-
15 jos montados en la cubierta.

3a.- INTERRUPTOR PERFECCIONADO CON PULSADOR
ACCIONABLE A PRESION, TANTO PARA EL CIERRE COMO PARA APER
TURA DE LOS CONTACTOS, caracterizado por las reivindica-
ciones anterior y porque al menos algunos de sus puntos
20 de contacto permanecen en posición de interruptor abierto
suspendidos, aislados en aire y distanciados de los contac-
tos fijos.

4a.- INTERRUPTOR PERFECCIONADO CON PULSADOR
ACCIONABLE A PRESION, TANTO PARA EL CIERRE COMO PARA APER
TURA DE LOS CONTACTOS, caracterizado por las reivindica-
25 ciones anteriores y porque dichos contactos fijos están
asociados a la cubierta por un lado a través de remaches
y por el otro por medio de simples doblados de las corres-
pondientes extremidades en los alojamientos oportunamente
30 previstos en dicha cubierta.



120971

1

5a.- INTERRUPTOR PERFECCIONADO CON PULSADOR

ACCIONABLE A PRESION, TANTO PARA EL CIERRE COMO PARA APERTURA DE LOS CONTACTOS, caracterizados por las reivindicaciones anteriores y porque dicho cuerpo en forma de caja, dicho pulsador y dicha cubierta, son obtenidos directamente por moldeo en material plástico sin sucesivas operaciones.

5

10

6a.- Se reivindica por último como objeto sobre el que ha de recaer el Modelo de Utilidad que se solicita INTERRUPTOR PERFECCIONADO CON PULSADOR ACCIONABLE A PRESION TANTO PARA EL CIERRE COMO PARA APERTURA DE LOS CONTACTOS.

Todo conforme queda descrito en la presente memoria que consta de ocho páginas mecanografiadas y dibujos adjuntos.

15

Madrid, 12 abril 1966

BERNARDO UNGRIA

P.P.

20

25

30

120971

FIG-1

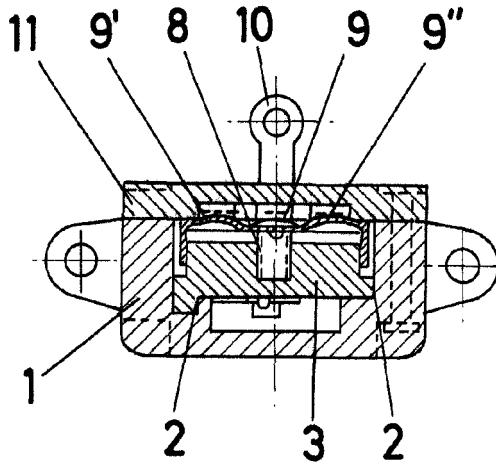


FIG-3

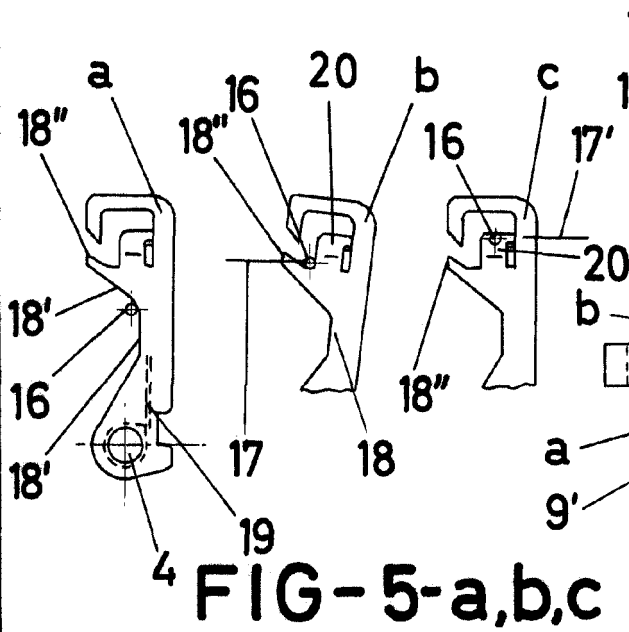
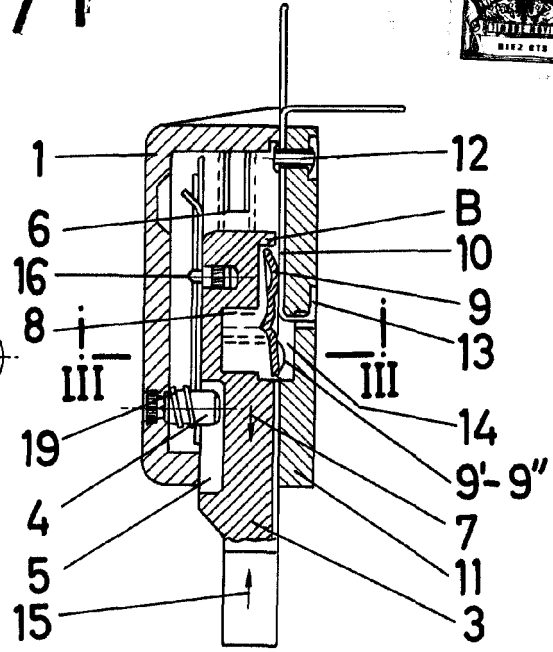


FIG-5-a,b,c

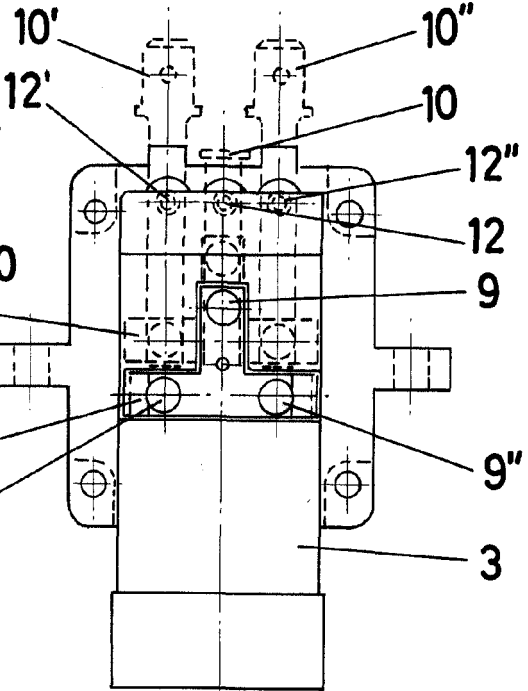


FIG-2

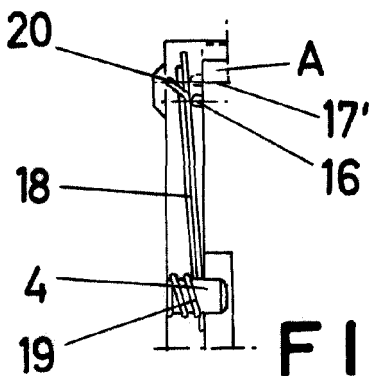


FIG-4

ESCALA VARIABLE
Madrid, 12 de abril de 1966
BERNARDO UNGRIA
P.P.