



120959

M O D E L O  
D E  
U T I L I D A D

por "UNA RESISTENCIA ELECTRICA PERFECCIONADA", a favor de  
DON JOSE BASAGAÑAS CARLA y DON OCTAVIO CANDELA MIRO, ambos  
de nacionalidad española, domiciliados en BARCELONA, calle  
de la Virtud, núms. 17 y 22.

= . =

MEMORIA DESCRIPTIVA

El presente modelo de utilidad se refiere a una  
resistencia eléctrica perfeccionada.

5. La invención, se refiere concretamente a una resis-  
tencia eléctrica flexible, que esta formada por un cuerpo  
tubular de material plástico, completamente flexible en  
cuyo interior va enrollada en hélice la resistencia propia-  
mente dicha, formada por un hilo.

El conjunto flexible presenta en sus extremos, sen-  
dos pivotes, sujetos a la envoltura y conectados a la resis-

120959



tencia para poder establecer los contactos adecuados.

Con el fin de facilitar la explicación, se acompaña a la presente memoria una lámina de dibujos en la que se ha representado un caso de realización que se cita a título de ejemplo.

5.

En el dibujo:

La figura única, representa una sección extrema de la resistencia eléctrica.

Haciendo referencia a la figura, es de observar un cuerpo tubular 1, formado de material flexible, en cuyo interior va la resistencia formada por un hilo 2, arrollada en hélice, presentando en su extremo pivotes 3, para establecer los contactos necesarios con los circuitos exteriores, con elemento sujetador 4 de hilo resistencia 2 y pivote 3.

10.

El modelo, dentro de su esencialidad, puede ser llevado a la práctica en otras formas que difieran en detalle de la indicada a título de ejemplo en la descripción.

Podrá, pues, construirse en cualquier forma y tamaño con los materiales más adecuados, por quedar todo ello comprendido en el espíritu de las reivindicaciones.

15.

= . =

120959



12

N O T A

Descrito el objeto y utilidad de la invención, lo que se declara como no divulgado ni practicado en España, comprende las siguientes reivindicaciones:

5. 1. Una resistencia eléctrica perfeccionada, caracterizada por el hecho de estar constituida por un cuerpo tubular flexible, en cuyo interior lleva arrollado en hélice un hilo resistencia, ajustable a la superficie interna del tubo citado, formando un conjunto único flexible, que presenta en los extremos pivotes-contactos unidos a los extremos de la resistencia.

2. Una resistencia eléctrica perfeccionada.

15. Según se describe y reivindica en la presente memoria que consta de tres hojas, foliadas y escritas a máquina por una sola cara, acompañadas de una lámina de dibujos.

Madrid, a 12 ABR 1900

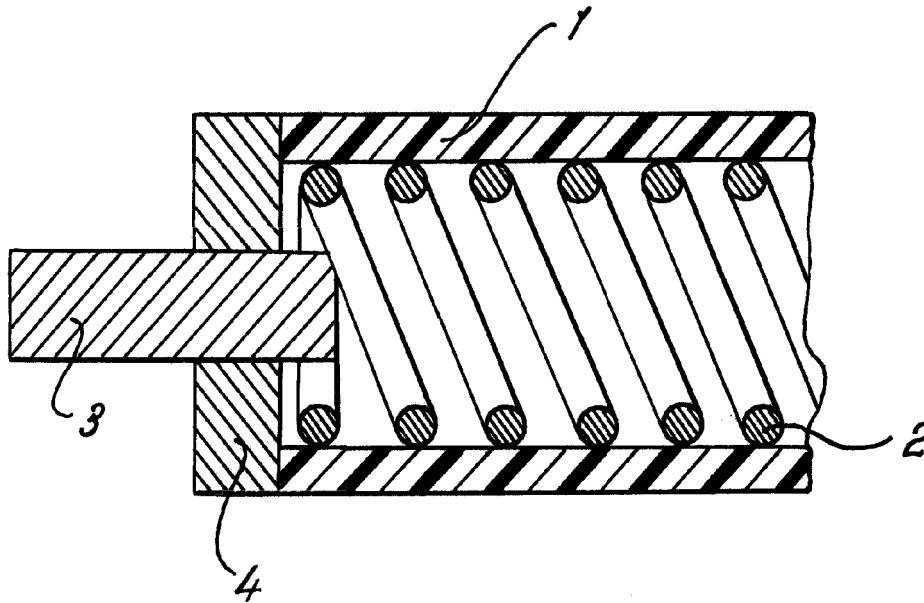
p. a.

JAIMESERRA

120959

12

ABR



Madrid, 12 ABR. 1966

Jaime Isern

p.p.