

Don Uno Ilmari RIKKONEN, residente en Helsinki (Finlandia)
 Fredrikinkatu 67, solicita certificado de adición á la patente
 principal 110916 por
 "Método de secar secapapeles" (grupo 6, clase 54)

5 Esta adición se refiere á mejoras introducidas en la patente
 principal 110916.

Segun estas mejoras se impide que el papel secante se desenro-
 lle reteniendo su extremo libre mediante un organo de sujeción p.e.
 un gancho elastico, un clip, una tira de goma u otro medio adecuado
 10 El organo de retención se fija apropiadamente al final del secafir-
 mas. En dicho caso no habrá necesidad de engomar las hojas de
 papel secante en sus extremos. El dibujo adjunto presenta el inven-
 to mostrando:

Fig. 1 el secafirmas con la cubierta protectora.

Fig. 2 el gancho.

Fig. 3 el empleo del protector junto con el gancho de sujeción.

Alrededor del cuerpo 1 del secafirmas se enrollan hojas de papel
 secante 2 y para que no pueda soltarse el extremo de la tira de
 papel secante se rasga al final, sujetando la capa de papel secan-
 te mediante un gancho segun fig.2. Si se ha gastado una capa de
 20 papel secante, entonces se seca el gancho 3 pasandolo al otro
 extremo. Despues se quita la tira gastada. Segun se vé en la fig.2
 uno de los brazos del gancho es recto, con el fin de poder efec-
 tuar una presión homogénea sobre el papel. En la forma de ejecu-
 ción segun fig.3 la cubierta protectora se ha fijado por el gancho.
 25 El papel seco te enrollado se rasga de modo que su extremo quede
 retenido todavia debajo del protector 6. Pero en este caso
 solamente la mitad del secante puede utilizarse mientras que su-
 jetando el secante por gancho ambas mitades quedan utiles para su
 30 empleo correspondiente.



La forma del gancho, así como de la cubierta de protección puede modificarse libremente sin alejarse de la idea de la mejora.

F O T O

35 El certificado de adición cuyo privilegio se solicita para España y Colonias deberá recaer en "Mejoras en un secafirmas" objeto de la patente principal 110915.

40 1º "Mejoras en un secafirmas" objeto de la patente principal 110915, caracterizadas por el hecho de que las copas del papel secante no están unidas entre sí por pegamento ó cola, sino que solamente el extremo libre de la copa superior del secante está sujeta- do por un órgano especial de sujeción.

2º "Mejoras en un secafirmas" objeto de la patente principal 110915, según reiv. 1 caracterizadas por el hecho de que el órgano de sujeción sea constituido por un gancho elastico ó una tira de goma ó medio similar apropiado.

45 3º "Mejoras en un secafirmas" objeto de la patente principal 110915, según reiv.1 caracterizadas por el hecho de que empleandose una cubierta de protección dicha cubierta retenga el extremo libre del secante, siendo fijada la cubierta misma por el gancho de sujeción del secante.

50 4º "Mejoras en un secafirmas" objeto de la patente principal 110915 según reiv.2 caracterizadas por el hecho de que el gancho esté forrado de tal modo que uno de sus brazos ejerza una presión homogénea sobre el papel secante.

55 Tal como se ha descrito y demostrado en los dibujos adjuntos consta de 2 hojas mecanografiadas en una sola cara

Barcelona 4 Diciembre 1930

JUAN GARCÍA COGR

D. D.



Fig. 1

ESPECIAL MOVIL

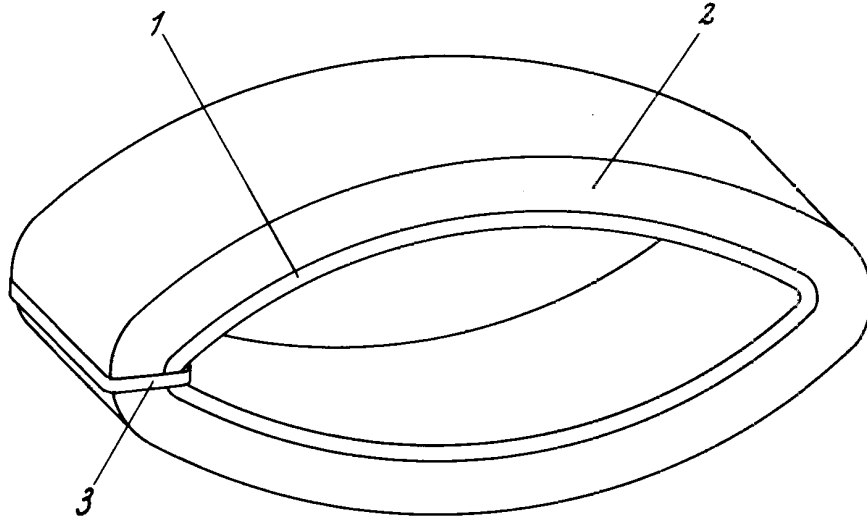


Fig. 2

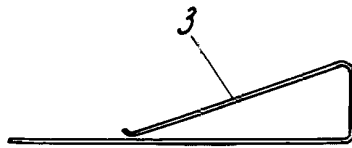
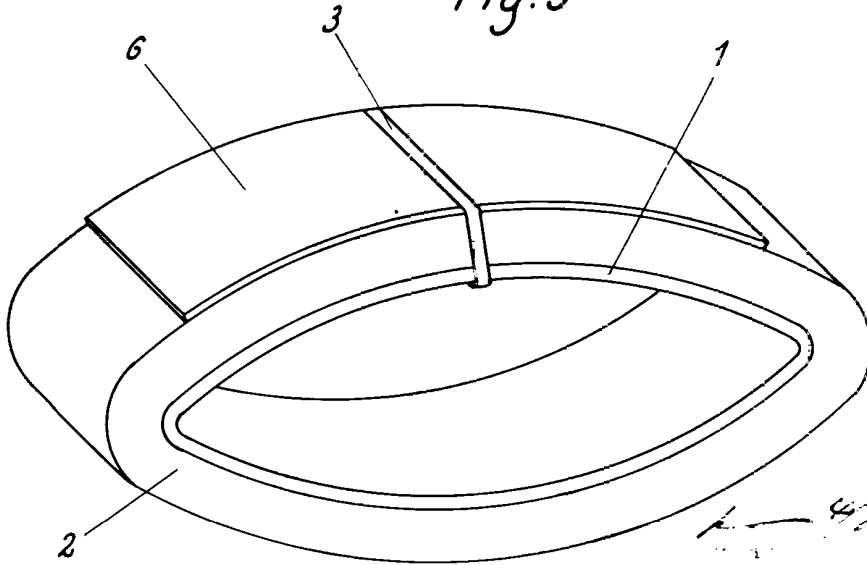


Fig. 3



4/2/10

