



120900 24 MAR

120906

MODELO DE UTILIDAD

por VEINTE años

cuyo privilegio se solicita para España y todos sus territorios y plazas de soberanía, a favor de :

GAMESA, S.A.

entidad española, domiciliada en Barcelona, calle Casanova, núm. 56, relativo a :

"PASADOR PARA BARANDILLAS Y SIMILARES PARA OBRAS".

=====



120906

MEMORIA DESCRIPTIVA

5. La presente invención se refiere a un pasador para barandillas y similares para obras, especialmente indicado para facilitar el montaje de aquellas con carácter transitorio, principalmente en el ramo de la construcción y en el de obras públicas, con singulares facultades para su rápido montaje y desmontaje, y para su adaptación a las condiciones y magnitudes propias de cada caso particular. - - - - -

10. El expresado pasador se caracteriza por el hecho de estar constituido de una barra rígida cuyos extremos poseen una entalladura axial en la que se aloja una plaquita giratoria alrededor de un eje aplicado diametralmente a través de la barra, de modo que, al ser situada la plaquita según el sentido longitudinal de la barra, la superficie de esta queda exenta de relieves salientes, lo cual permite su introducción por un orificio pasante de un larguero, tras lo cual la plaquita es situada según el sentido transversal de la barra, dando lugar a la retención del larguero. - - - - -

15. La barra es aplicada en un elemento estable constituido por un pie derecho, de modo que los extremos de la misma asoman por lados opuestos de este último en orden a permitir el acoplamiento de sendos largueros. - - - - -

Otros objetos y características de la invención se irán

120906

24 MAR. 19



dando a conocer en detalle a lo largo de la descripción que sigue, haciendo referencia a los dibujos ilustrativos que la acompañan. En los dibujos: - - - - -

5. Figura 1, representa, en perspectiva, un pasador con plaquitas giratorias en ambos extremos, colocadas una en cada posición operante. - - - - -

Figura 2, representa, en perspectiva, un pasador aplicado a través de un pie derecho, para el acoplamiento de dos largueros por lados contrarios del mismo. - - - - -

10. Figura 3, representa, en perspectiva, un par de largueros acoplados a un pie derecho por medio de un pasador del tipo de referencia. - - - - -

15. Figura 4, representa un caso particular relativo a un pasador fijado por un extremo a un elemento estable, apto para el acoplamiento de uno o dos largueros por el extremo libre. -

20. El pasador 1 de referencia consta de una barra cilíndrica 2 de hierro, con una entalladura 3 practicada en cada extremo y según el sentido axial. En cada entalladura 3 se dispone una plaquita 4 que, por su centro, queda retenida por un eje diametral 5 solidario a la barra, con libertad de libre giro. - - - - -

25. Las plaquitas 4, al ser dispuestas según el sentido longitudinal de la barra 2, no ofrecen resalte alguno en la superficie de la misma, de manera que sin el correspondiente extremo de la barra 2 es introducido por un orificio diametral

120906

2



de un larguero tubular 6, siendo seguidamente girada la plaquita hasta ocupar una posición transversal respecto a la barra, ello produce la retención del larguero 6 al quedar imposibilitado para su fortuita salida del pasador 1. - - - - -

5. Así pueden ser colocados uno o dos largueros 6 en un mismo pasador 1, según convenga en cada caso. - - - - -

10. Un pasador 1 puede ser montado en un pie derecho 7 que podrá consistir en un tubo metálico o un perfil laminado de la misma naturaleza, para lo cual dicho pie poseerá un orificio pasante ajustado a la sección de la barra 2 del pasador 1. Entre el pasador 1 y el pie derecho 7 puede haber una solidarización por soldadura. En este caso, los largueros 6 pueden ser aplicados en lados opuestos del pie derecho 7, siendo colocados por extremos distintos del pasador 1. - - - - -

15. En otros casos particulares, un pasador 1 posee un solo extremo provisto de plaquita 4, mientras el restante es abierto a modo de horquilla 8 para facilitar su empotramiento en un muro 9. - - - - -

20. Esta clase de pasadores 1 resulta idóneo para formar barandillas en andamios, pasarelas y parecidos elementos empleados en obras, así como para formar jaulas de montacargas y diversas otras disposiciones de las adoptadas en dicho ramo, siendo sus más destacadas ventajas su comodidad y rapidez de fabricación y montaje, sin necesidad de utilizar otros elementos
25. accesorios, y su facultad de acomodación a las condiciones de cada lugar, dado el empleo universal de los pasadores en lar-

24 MAR.



120906

gueros de dimensiones diversas y en soportes estables de condiciones varias. - - - - -

5. Describas convenientemente las características de la invención, se hace constar que en la misma podrán introducirse cuantas variantes de detalle la experiencia pueda aconsejar, siempre que con ello no se modifique la esencialidad de la misma que es la que se resume y concreta en las reivindicaciones que siguen. - - - - -

N O T A

10. Se declaran de novedad, utilidad y propiedad para España y todos sus territorios y plazas de soberanía, las siguientes:

R E I V I N D I C A C I O N E S

15. 1.- Pasador para barandillas y similares para obras, caracterizado por el hecho de estar constituido de una barra rígida cuyos extremos poseen una entalladura axial en la que se aloja una plaquita giratoria alrededor de un eje aplicado diametralmente a través de la barra, de modo que, al ser situada la plaquita según el sentido longitudinal de la barra, la superficie de esta queda exenta de relieves salientes, lo cual
20. permite su introducción por un orificio pasante de un larguero, tras lo cual la plaquita es situada según el sentido transversal de la barra, dando lugar a la retención del larguero, mientras que, al ser reintegrada la plaquita a la primera posición, se hace factible la extracción del larguero. - - - - -

25. 2.- Pasador para barandillas y similares para obras, según

24 MAR. 1966



120906

la reivindicación anterior, caracterizado por el hecho de que la barra es aplicada en un elemento estable constituido por un pie derecho, de modo que los extremos de la misma exceden por lados opuestos de este último en orden a facultar el acoplamiento de sendos largueros. - - - - -

5.

3.- "PASADOR PARA BARANDILLAS Y SIMILARES PARA OBRAS". -

Todo ello tal como se describe y reivindica en la presente memoria que consta de seis hojas, foliadas y mecanografiadas por una sola de sus caras, y de cuatro figuras que la ilustran.

10.

BARCELONA, 24 MAR. 1966

P. A. M. CURELL SUÑOL

ad.

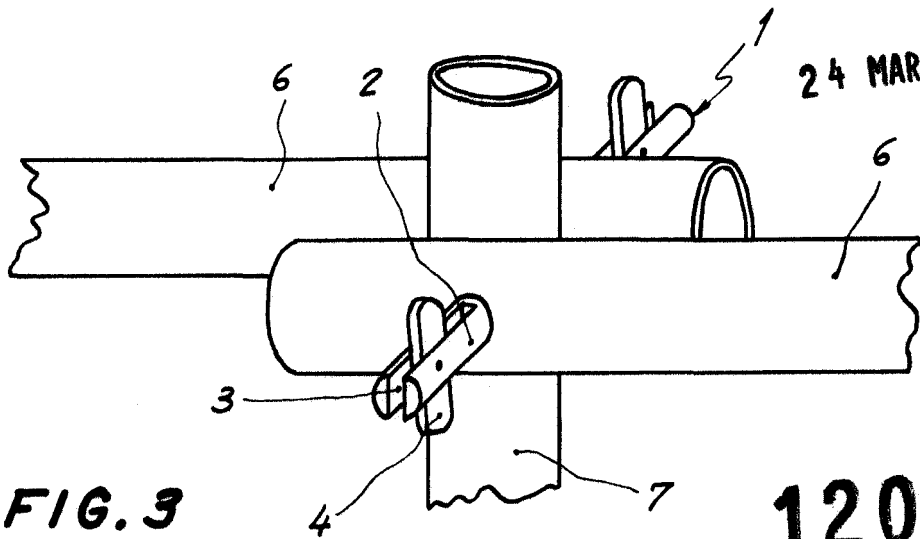


FIG. 3

120906

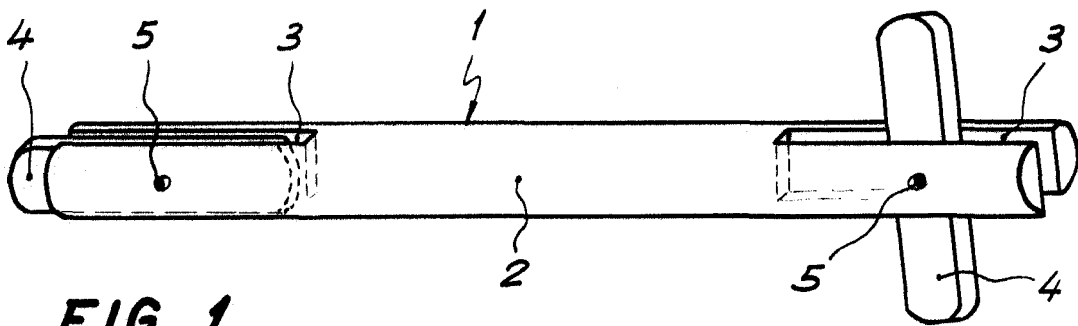


FIG. 1

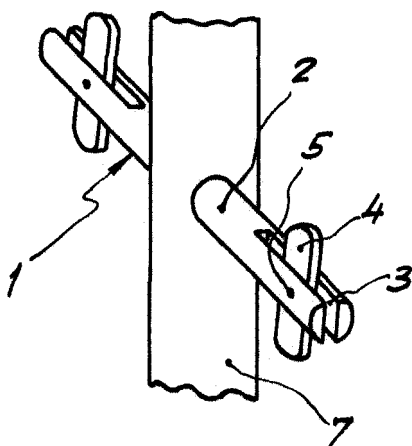


FIG. 2

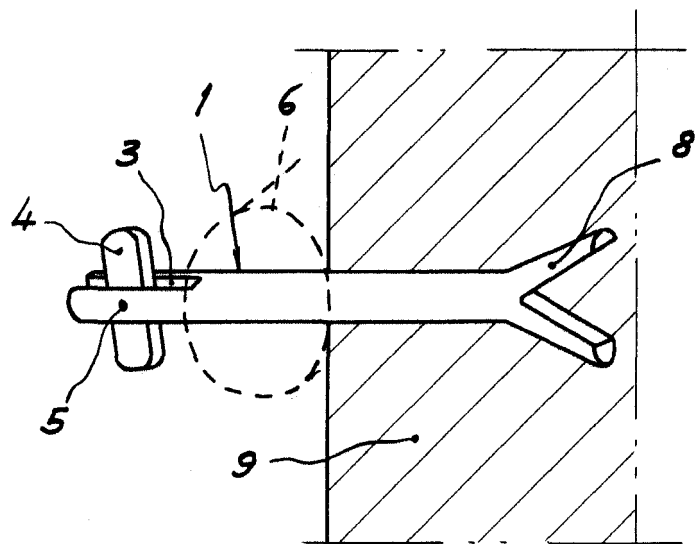


FIG. 4 BARCELONA, 24 MAR. 1966

P. A. M. CURELL SUÑOL