

120904
24 MAR.



120904

MODELO DE UTILIDAD
=====

por VEINTE años

cuyo privilegio se solicita para España, sus territorios y plazas de soberanía, a favor de:

GAMESA, S. A.

entidad española, domiciliada en Barcelona, calle Casanova, núm. 56, relativo a:

"SOPORTE PARA BARANDILLAS DE ANDAMIOS Y SIMILARES".

=====



24 MAR 1964

MEMORIA DESCRIPTIVA 120904

5. El presente Modelo de Utilidad, conforme indica su enunciado, se refiere a un soporte para barandillas de andamios y similares. Conviene puntualizar que en este concepto "similares" se entienden incluidos cualquier sitio en que convenga montar una barandilla provisional, con la única condición de que el piso sea en forma de losa. - - -

10. Ya es sabido que existen disposiciones muy estrictas en cuanto a precauciones para seguridad en el trabajo, concretamente para quienes tienen que actuar suspendidos en andamios: albañiles, pintores, etc. En estas disposiciones se hace referencia a las barandillas, pero la realidad es que, en la práctica, por imprevisión, se trabaja muchas veces sin tales barandillas, y en no pocas ocasiones en que éstas se prevén, tienen más bien una finalidad simbólica que una eficacia real. Hay que reconocer, de todos modos, que hasta aquí no se ha aportado una solución ventajosa para este tipo de barandillas, que quedan las más de las veces a criterio de los mismos operarios. La realidad es que por esta causa se ocasionan muchos accidentes, no pocos mortales. - - - - -

25. Con el ánimo de superar esta situación, se ha ideado el dispositivo que constituye el objeto del presente Modelo de Utilidad, que fundamentalmente se caracteriza por consistir en una pieza de sección en U tumbada, que se sitúa en el borde exterior del piso del andamio, al que se fija por un tornillo inferior de la U, y quedando el fondo de ésta unido a una espiga perpendicular al piso del andamio, suscep-

120904

24 MAR.



table de soportar la barandilla. - - - - -

5. Los soportes realizados de acuerdo con las anteriores características, presentan la ventaja de poder instalarse en pocos segundos, proporcionando una barandilla sólida, a la vez económica, no solo por el poco coste de la misma, sino y también porque puede emplearse muchas veces, pues prácticamente no sufre desgaste. - - - - -

10. Para facilitar la comprensión de todo lo que antecede, se hace referencia seguidamente a la lámina de dibujos que se acompaña a esta memoria, la cual, dado su fin explicativo, deberá considerarse como desprovista de todo carácter limitativo respecto al alcance de la protección legal que se recaba. - - - - -

15. En los dibujos: la figura 1 representa una vista en alzado lateral del soporte instalado en el borde del piso de un andamio; la figura 2 muestra una perspectiva de la misma disposición, a la que se ha añadido una parte de la barandilla propiamente dicha; y la figura 3 es una vista esquemática, en alzado frontal, de un andamio con los soportes y la barandilla ya montados. - - - - -

20.

25. En las figuras 1 y 2 puede observarse la pieza 1 en forma de U tumbada, situada en el borde exterior del piso 2 del andamio, al que se fija por el tornillo 3 inferior de la U 1, y quedando el fondo 4 de esta U unido al elemento 5 perpendicular al piso del andamio, en el cual se soporta, en la espiga 6, el extremo inferior 7 de los tramos verticales de la barandilla. En el caso representado se efectúa mediante enchufado del extremo 7 en la espiga 6, descansando sobre el saliente 8. - - - - -



120904

En la figura 3, se ve el conjunto de soportes 5 sujetos por los tornillos 3 al piso 2 del andamio. Los tramos verticales 7 enchufados en los extremos de los soportes 5, sostienen el pasamanos 9 de la barandilla.

5. En realidad, por las descripciones que hasta aquí se han hecho en esta memoria, se comprende perfectamente la forma de empleo de este soporte. - - - - -

10. Fácil es constatar que el soporte objeto de este Modelo de Utilidad, descrito a título de ejemplo, reúne las ventajas que anteriormente se han indicado, de economía, rapidez y seguridad. - - - - -

15. Por todo ello, habiéndose descrito suficientemente las características, ventajas y funcionamiento del soporte, sólo queda hacer constar que en el mismo podrán introducirse cuantas variantes de detalle la experiencia y la práctica puedan aconsejar, en cuanto a dimensiones, número de piezas integrantes, materiales empleados en la construcción de las mismas, forma de acoplamiento mútuo y demás circunstancias accesorias, siempre que con ello no se desvirtúe su esencialidad, que es la que se concreta en la reivindicación que sigue. - - - - -

20. N O T A
Se declaran de novedad, utilidad y propiedad para España, sus territorios y plazas de soberanía, las siguientes: - - - - -

REIVINDICACIONES

1. Soporte para barandillas de andamios y simi-



120904

24 MAR 1966

lares, caracterizado por consistir en una pieza de sección en U tumbada, que se sitúa en el borde exterior del piso del andamio, al que se fija por un tornillo inferior de la u; y quedando el fondo de ésta unido a una espiga perpendicular al piso del andamio, susceptible de soportar la barandilla. - - - - -

5.

2. "SOPORTE PARA BARANDILLAS DE ANDAMIOS Y SIMILARES". - - - - -

Todo ello tal como se describe y reivindica en la presente memoria que consta de cinco hojas foliadas y mecanografiadas por una sola cara, y de una lámina de dibujos que la ilustra.

10.

BARCELONA, 24 MAR. 1966

P. A. M. CURELL SUÑOL

j.

120904

2 1966



FIG. 1

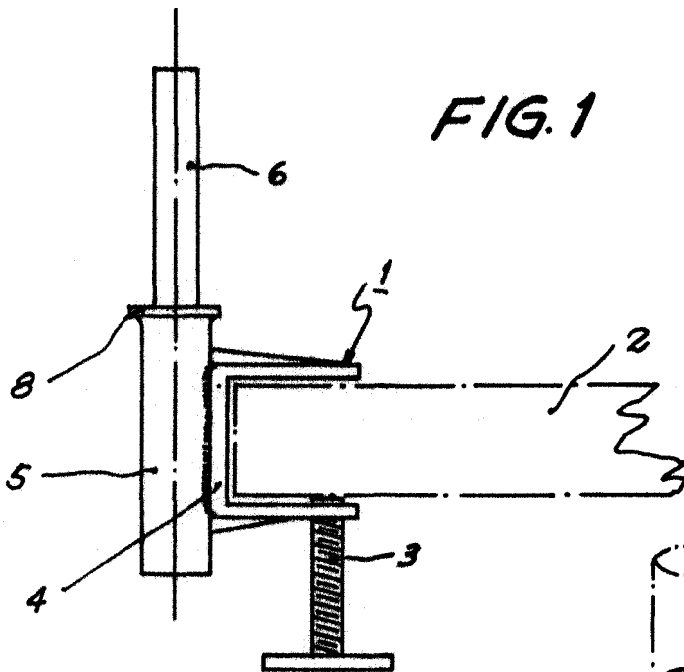


FIG. 2

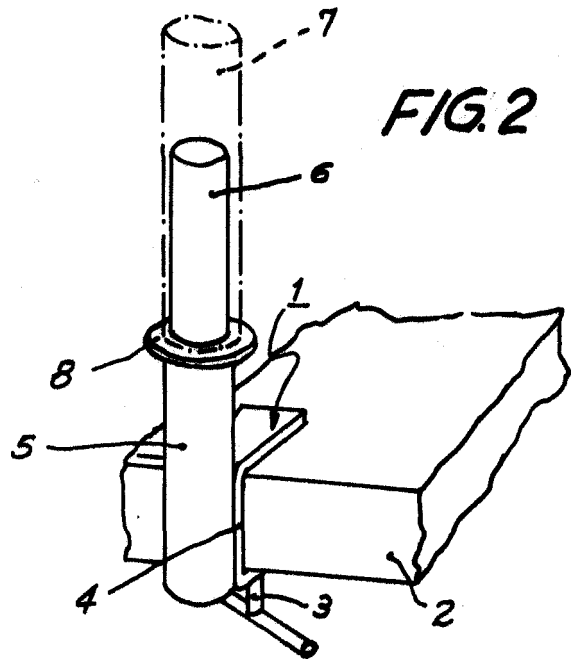
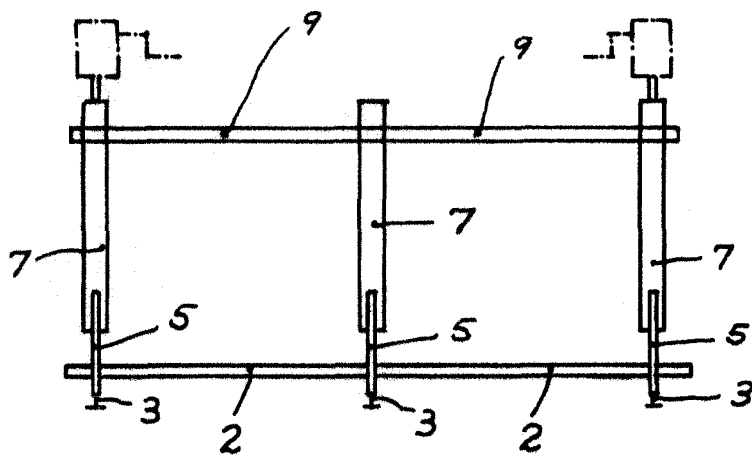


FIG. 3



BARCELONA, 24 MAR 1966

D. A. M. CURELL SUÑOL