



1966

20899

120899

MODELO DE UTILIDAD

por 20 años

por "UNA PRENDA PERFECCIONADA", a favor de D. Vicente FERRER Espadaler, de nacionalidad española, domiciliado en Barcelona, Alta de San Pedro, 72.

-----

MEMORIA DESCRIPTIVA

Se refiere este Modelo de utilidad a un nuevo tipo de prenda, cuya especial constitución y originalidad, le hacen aportar notables y sensibles mejoras de orden práctico, funcional y constructivo, sobre los diversos tipos de prendas conocidos hasta el momento.

En efecto, es sabido que los fabricantes del ramo de la confección, se encuentran muy dificultados en cuanto a nuevas realizaciones de prendas se refiere, por lo que en su mayoría las novedades que presentan los mismos van encaminadas, principalmente, a la naturaleza del tejido, o al corte de los mismos, e incluso al colorido de ellos, pero siempre sin apartarse de las líneas clásicas de cada una de las prendas, como pueden ser camisas, chaquetas, pantalones, etc.

De un tiempo a esta parte, se han venido arbitrando algunas realizaciones, que han tenido gran aceptación entre el público, entre las que pueden contarse la falda pantalón y otras



R. 1966

varias, que en una misma prenda reúnen a su vez otras dos, pero de forma tal que no puedan funcionar separadamente una de otra.

Este es el caso que sucede con el presente Modelo, en el que se da a conocer un nuevo tipo de prenda, cuya originali-

5. dad más esencial radica en que en una sola prenda reúne dos de las usuales, a saber: camisa y chaqueta veraniega.

Así, la presente prenda está ejecutada de forma tal que puede ejercer sus funciones como camisa y chaqueta, sin tener que utilizar las partes comunes a ambas que no han de quedar  
10. al descubierto, como puede ser la zona trasera o espalda.

Para su mejor comprensión, y mayor facilidad en las descripciones, nos vamos a referir a continuación a un dibujo que se adjunta a la presente memoria y que, a título de ejemplo explicativo, no limitativo, representa una prenda, perfecciona-  
15. da, realizada de acuerdo con el presente Modelo.

En dicho dibujo, la figura 1 se corresponde con una vista en alzado y de frente de la prenda en cuestión, dispuesta para entrar en servicio.

La figura 2 se corresponde con la propia vista en  
20. alzado, de la misma prenda, mostrando la constitución de la misma, a cuyo efecto está parcialmente desplegada.

Según tales figuras, la prenda perfeccionada, objeto del presente Modelo, está constituida esencialmente por una pieza de tejido -1-, correspondientemente abotonada -2- llevan-  
25. do un cuello -3-, a modo de camisa; con la única variante de que su zona trasera o espalda, así como los brazos no se corresponden con la propia camisa.

En efecto, dichas zona trasera o espalda -4- y brazos -5-, están constituidos preferentemente por otro tejido, con el  
30. fin de dar el efecto de que resulta ser una chaqueta, existiendo asimismo en la zona delantera del propio tejido -1- sendos



MAR. 1966

- 3 -

120899

cuerpos laterales -6- y -7-, cosidos con la zona arqueada -8- de remate del hombro, así como por la parte superior en un tramo -9-, que permita la apertura parcial de dichas zonas -6- y -7-.

5. Además, la parte baja de la pieza de tejido -1-, que va a constituir la camisa, va suelta, con lo que se permite que la misma pueda alojarse en un pantalón, dando el efecto de que la persona lleva una camisa y una chaqueta, cuando en realidad lleva una sola prenda.

10. Todo cuanto no afecte, altere, cambie o modifique la esencia de la prenda descrita, será variable a los efectos del actual Modelo.

N O T A.

Se reivindica como objeto de este registro por Modelo de utilidad:

15. 1.- Una prenda, perfeccionada, caracterizada esencialmente por estar constituida por una pieza de tejido, configurada en forma de camisa por su zona frontal, mientras que la zona correspondiente a su espalda así como los brazos y dos piezas laterales superpuestas a la misma, vienen a simular el conjunto de una chaqueta, cosiéndose a tal efecto dichas zonas laterales por las zonas arqueadas de los brazos así como por un corto tramo superior cerca del cuello de la propia camisa, la cual lleva su parte inferior lateralmente libre para poder alojarse en el interior de un pantalón, constituyendo un conjunto simulador de una camisa y una chaqueta.

Sean cuales fueren las circunstancias que concurran en la esencialidad del Modelo de utilidad, definido en la anterior reivindicación, cuyo objeto es:

30. 2.- "UNA PRENDA PERFECCIONADA".

Consta la presente memoria de cuatro hojas foliadas,



1966

- 4 -

120899

mecanografiadas por una sola cara y de los dibujos unidos a la misma.

Barcelona, 24 MAR. 1966

P.A. de D. Vicente FERRER Espadaler,

120899

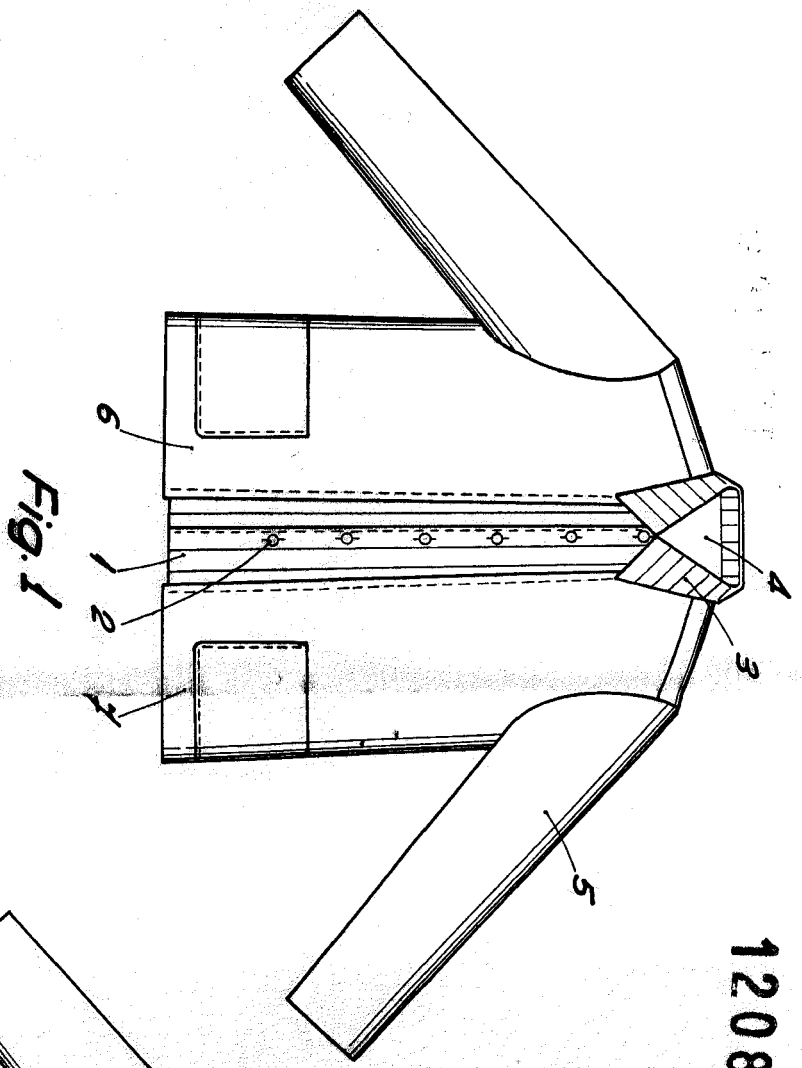


Fig. 1

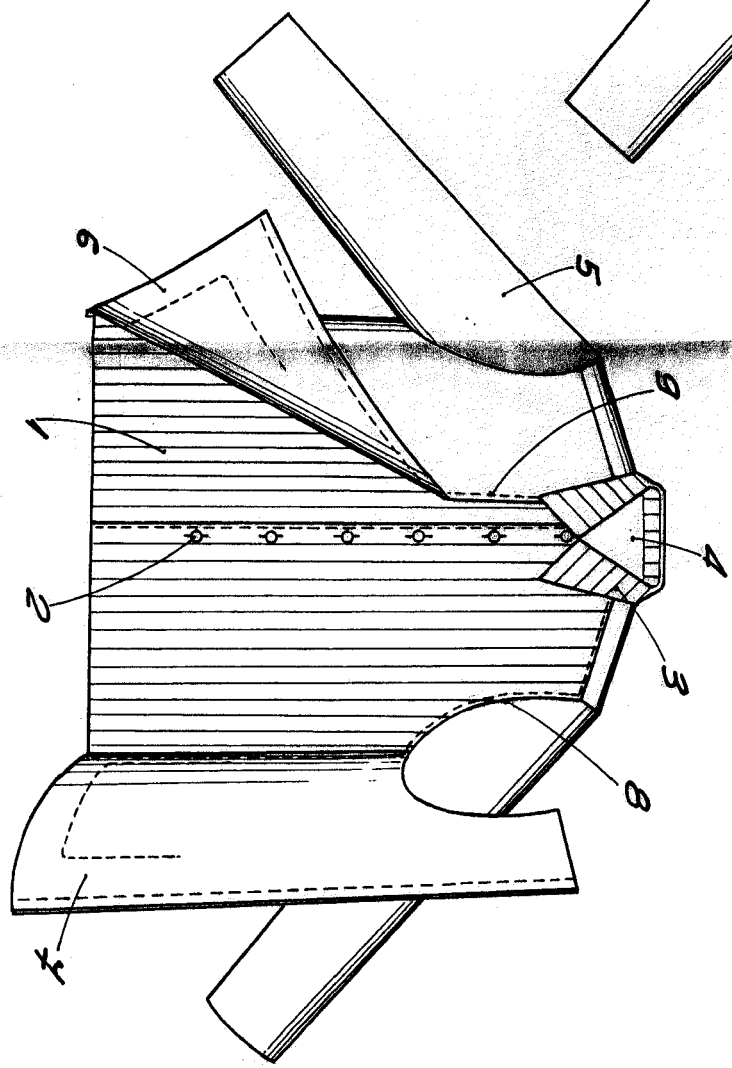


Fig. 2



24 MAR 1966  
24 MAR 1966

NOVA SUCSA

BARCELONA 24 MAR 1966  
P. A.

ESCALA VARIABLE