

120895



120895

MEMORIA DESCRIPTIVA

correspondiente a la solicitud de concesión de un...

MODELO DE UTILIDAD

SOLICITANTE: D. JOSE-LUIS DE ARTEAGA Y ERCILLA, de
nacionalidad española.

RESIDENCIA: VALENCIA, calle Marqués de Zenete, 26

ENUNCIADO: " UN CALENTADOR DE AGUA ELECTRICO MAN
DADO POR LA VARIACION DE LA PRESION
DEL FLUIDO A CALENTAR "

Prioridad: Patente n.º del

gl/ld.

- 1 -



120895

1

La invención a que se refiere la presente Memoria constituye una novedad industrial con características y ventajas que la hacen merecedora del privilegio de explotación exclusiva que por ella se solicita, de acuerdo con las prescripciones del Estatuto vigente sobre Propiedad Industrial, de fecha 26 de Julio de 1.929, texto refundido, publicado - el 30 de Abril de 1.930.

5

10

La presente invención tiene por objeto un calentador eléctrico provisto de un dispositivo de corte de corriente basado sobre una variación de presión del fluido a calentar, variación provocada desde el exterior por un órgano de mando o por cualquier otra variación de presión accidental-especialmente con el corte de alimentación de agua.

15

Este calentador puede estar acoplado directamente sobre un grifo instalado en la conducción de agua, y puede comportar circuitos de agua caliente y fría distintos e independientes entre sí.

20

Una de las ventajas de este calentador de agua reside en el hecho de que la resistencia calefactora no es -- puesta bajo tensión más que cuando pasa agua a la cámara de calentamiento, asegurándole así una gran duración.

25

Este calentador de agua está caracterizado por el hecho de que comporta sobre el trayecto del agua a calentar una cámara de mando hidráulico en la que desembocan dos orificios de secciones diferentes, uno de estos orificios de -- sección relativamente pequeña que conduce el agua a una cámara de calentamiento, y el otro orificio de sección relativamente más importante que dá acceso a una cámara estanca -- separada de la cámara de mando hidráulico por una membrana-elásticamente deformable y que contiene un órgano móvil bajo

30



120895

1 la influencia de las deformaciones de dicha membrana, cuyo
órgano móvil puesto en acción bajo el efecto de una presión-
suficiente de agua, cuya llegada está modificada por una in-
5 tervención exterior, determina directa o indirectamente, de
una manera reversible, el cierre de un contacto eléctrico --
que pone bajo tensión al elemento calentador situado en la -
cámara de caldeo.

Según el invento la cámara estanca contiene un pis-
tón móvil siguiendo su eje, provisto de una cola que actúa -
10 sobre un varillaje de retorno que desemboca en un basculante
de mercurio, estando provocado el desplazamiento de dicho --
pistón bajo la influencia de las deformaciones de la membra-
na elástica por la apertura de un grifo que cierra la entra-
da de la cámara de mando hidráulico.

15 En este caso únicamente el agua a calentar pasa --
por la cámara de mando hidráulico mientras que un circuito -
eléctrico igualmente mandado por otro grifo, puede asegurar-
una circulación simultánea de agua fría.

Según otra característica, el pistón móvil actúa -
20 directamente sobre un contacto eléctrico, siendo provocado
el desplazamiento de dicho pistón bajo la influencia de la -
membrana elástica por la sobrepresión consiguiente al cierre
de un órgano obturador que mantiene la presión en la cámara-
de mando hidráulico y que está dispuesto a la salida de esta
25 cámara.

En este caso el agua a calentar y el agua fría pa-
san obligatoriamente por la cámara de mando hidráulico, no -
pudiendo enviar el calentador alternativamente más que agua-
caliente o fría.

30 Según una ulterior característica, el pistón móvil



120895

1 actúa directamente sobre un contacto eléctrico siendo provo-
cado el desplazamiento de dicho pistón bajo la influencia -
de la membrana elástica por la sobrepresión consiguiente a-
la apertura de un órgano obturador que establece la presión
5 en la cámara de mando hidráulico, y que está dispuesto en -
la entrada de esta cámara.

En los tres casos precitados es de señalar que u-
na caída voluntaria o accidental de presión permite cortar-
automáticamente el contacto del órgano calefactor.

10 Otras particularidades de las ventajas del inven-
to aparecerán en el curso de la descripción que sigue, la -
cual, hecha con referencia a los dibujos anexos puestos a tí-
tulos de ejemplos no limitativos, hará comprender perfecta-
mente como puede ponerse en práctica el presente invento, -
15 las particularidades que resultan tanto del texto como de -
los dibujos que naturalmente forman parte de éste.

La figura 1ª, es una vista esquemática de la reali-
zación de una cámara de mando hidráulico, según el invento.

20 La figura 2ª, es un alzado esquemático de la u --
nión mecánica entre el pistón contenido en la cámara estan-
ca y el basculante de mercurio puesto en la parte superior-
del calentador.

25 La figura 3ª, es un alzado en corte esquemático -
que muestra el principio de funcionamiento del calentador e-
léctrico de agua, conforme al invento.

La figura 4ª, muestra un detalle.

La figura 5ª, es un alzado en corte de un calenta-
dor de agua realizado conforme al invento susceptible de es-
tar directamente unido a un grifo.

30 La figura 6ª, es una vista en corte.



120895

1

La figura 7ª, es una vista en planta esquemática mostrando una derivación directa de agua fría.

La figura 8ª, es una vista exterior de esta última.

5

En el modo de realización representado en la figura 1ª, se vé en -1-, la cámara de mando hidráulico, en -2-, un grifo que manda el acceso de agua a esta cámara, en -3-- la cámara estanca que desemboca en la cámara -1- por un orificio de sección relativamente importante pero separado de aquella por una membrana elásticamente deformable -4-, por ejemplo una hoja de latex. En la cámara -1- desemboca igualmente una canalización -5- de sección relativamente pequeña que conduce una cámara de caldeo, no representada, pero que contiene por ejemplo una resistencia eléctrica.

10

15

En la cámara -3- está dispuesto un pistón -6- cuyo desplazamiento en la cámara está mandado en función de las deformaciones de la membrana -4-. Este pistón está terminado por una cola -7- cuya extremidad sale fuera de la cámara -3-. La extremidad de la cola -7- puede actuar sobre un retorno -8- situado en la parte inferior de una varilla -9- (figura 2ª) cuya extremidad superior comporta otro retorno -10- introducido en un ojal -11- de una plaqueta -12- solidaria del basculante -13- situado de manera que ponga en tensión la resistencia de la cámara de caldeo.

20

25

El funcionamiento del calentador de agua es el siguiente: cuando se abre el grifo -2- el agua es admitida -- bajo presión en la cámara -1- y tiende a descender por la canalización -5- hacia la cámara de caldeo. Se produce una sobrepresión sobre la membrana -4- que tiene por efecto desplazar el pistón -6-, el cual, por medio del retorno -8-, -

30



120895

1 tiende a hacer pivotar el eje -9- sobre el mismo en el sentido de un contacto del basculante -13-.

5 La resistencia calienta entonces el agua que pasa a la cámara de caldeo. Si se cierra el grifo -2- o si accidentalmente la presión falta, la membrana -4- toma su forma primitiva y bajo el efecto del resorte -14- el pistón -6- vuelve a su posición de origen que corresponde a la apertura del circuito de alimentación de la resistencia calefactora.

10 Las figuras 3ª, a la 8ª, representan el calefactor según las otras características que comprende.

15 Cuando en el modo de realización esquemático de la figura 3ª, la canalización -15-, recibiendo agua fría en -16- es desobstruida en su parte inferior por su obturador -17-, el agua corre directamente según la flecha -18-. Si por el contrario el obturador es conducido a la posición 17 a) el agua fría no puede correr más que por una abertura de pequeña sección -19- que dá acceso a la cámara de caldeo. Se utiliza el frenado producido en la salida por esta abertura para mandar el contacto de la resistencia calentadora.

20 A este fin se ha previsto en derivación una canalización -15- situada sobre la cámara de presión estanca -20- formada por una membrana -21- de un material elástico, siendo la sección aparente de esta membrana respecto de la canalización -15-, notablemente superior a la sección del orificio -19-. La

25 membrana -21- es solidaria de un pistón -22- el cual comporta una plaqueta de contacto -23- susceptible de venir a cerrar el circuito de contacto de la resistencia por cierre de los polos -24- y -25-.

30 Por el contrario cuando liberando la lengüeta me-

120895



1 tática elástica -26- se libera de nuevo el obturador de la
canalización -15- este vuelve automáticamente de la posición
-17- a) a la posición -17- saliendo libremente el agua fría
y siendo suprimida la sobrepresión sobre la membrana -21-,
5 el contacto eléctrico en la cámara -20- se rompe y la resis-
tencia eléctrica queda puesta fuera de contacto.

La figura 4ª, representa un detalle de la lengüeta
-26-. En este detalle el órgano de mando está constitui-
do por una lengüeta -27-a) -27-b) articulada sobre un eje -
10 -28- siendo tomada la parte -27-a) con la extremidad -29-
del obturador -17-. Una simple presión sobre la parte -27-b)
es suficiente para liberar al obturador.

La figura 5ª, representa el modo de realización -
del principio de funcionamiento de un calentador de agua de
15 acuerdo con la figura 3ª. El calentador de agua se compone
de un cuerpo principal -30- provisto de una admisión de a-
gua fría -31- por fijación directa sobre un grifo y de dos
aberturas de distribución, la una de agua fría -32-, la o-
tra de agua caliente -33-. El agua fría puede ser emitida di-
20 rectamente según las flechas -34- y -35- gracias al acciona-
miento adecuado de un grifo -36- que ejerce el papel del ob-
turador -17- de la figura 3ª. Cuando este grifo -36- está -
conducido a una posición contraria a la salida directa del-
agua fría, este agua no puede salir más que por la abertura
25 de pequeña sección -19- que conduce a la cámara de caldeo -
-37- cuyas paredes han sido moldeadas con el mismo cuerpo -
principal -30-. La sobrepresión a que nos hemos referido --
precedentemente se ejerce sobre la membrana -21- que provo-
ca el accionamiento de la resistencia blindada -38- alimen-
30 tada por la canalización elástica -39-. Sobre el cuerpo prin



120895

1

cipal -30- puede situarse la tapa -40- que queda mantenida - en su posición por un aro roscado -41-. Un piloto -42- puesto en derivación con los bornes de la resistencia blindada -38- indica en todo momento el estado de funcionamiento del calentador de agua.

5

En las figuras 6ª, 7ª, y 8ª, el calentador de agua se compone de un bloque de distribución -43- sobre el cual es situada la cámara de caldeo -44- y sobre la cual está dispuesta la tapa -45- cerrando la cámara de mando eléctrico.

10

En el bloque -43- está previsto un grifo -46- de tres salidas susceptible de conducir el agua fría ya directamente de la admisión -47- a la salida -48- por la derivación -49-50- o bien en la otra posición mediante la cual se conduce esta agua fría por otra derivación -51- a la cámara de caldeo por mediación de un tubo que se unde axialmente y que tiene pequeña sección -52- situado como muestra la figura 6ª, respecto de la cámara de presión -20-. La maniobra del grifo -46- provoca como en el caso precedente la deformación de la membrana -21- y la puesta en marcha de la resistencia blindada -38-.

15

20

Se desprende que, sin salir del cuadro de la presente invención se podría reemplazar el equipo móvil constituido por membrana elástica y el pistón por otro equipo móvil similar y estanco como por ejemplo un pistón deslizante.

25

Finalmente, para proteger el paso del agua a la cámara de caldeo contra una obturación accidental cualquiera susceptible de provocar una obstrucción indeseable de la válvula, el orificio de este paso puede estar provisto de un añadido que sobrepase notablemente su nivel, cuyo dicho añadido constituya una pequeña cámara cerrada con la excepción de -

30

120895



1 los orificios laterales apropiados, estando dicha cámara pro
vista de una obturación por bola que actúa bajo la influen -
cia de presiones parasitarias eventuales a contracorriente.-

5 Hecha la descripción precedente, es necesario aña-
dir que los detalles de realización de la idea expuesta pue-
den variar sin que por ello cambie la esencia de la inven --
ción que es la que se desprende de los párrafos que antece -
den y lo que se reivindica en la siguiente

N O T A

10 En resumen: El Modelo de Utilidad que se solicita,
ha de recaer sobre las reivindicaciones siguientes:

15 1ª.- UN CALENTADOR DE AGUA ELECTRICO MANDADO POR -
LA VARIACION DE LA PRESION DEL FLUIDO A CALENTAR, caracteri-
zado por el hecho de que comporta sobre el trayecto del agua
a calentar una cámara de mando hidráulico en la que desembo-
can dos orificios de secciones diferentes, uno de ellos de -
sección relativamente pequeña que conduce el agua a una cá-
mara de caldeo, el otro de sección relativamente mayor que -
dá acceso a una cámara estanca separada de la cámara de man-
do hidráulico por una membrana elásticamente deformable y --
20 que contiene un órgano móvil bajo la influencia de las defor-
maciones de dicha membrana, poniéndose en marcha el órgano-
móvil bajo el efecto de una presión suficiente de agua cuya-
llegada está modificada por una intervención exterior deter-
minando directa o indirectamente, de una manera reversible,-
25 el cierre de un contacto eléctrico que pone en marcha al ele-
mento calefactor situado en la cámara de caldeo.

30 2ª.- UN CALENTADOR DE AGUA, según reivindicación -
primera, caracterizado porque la cámara estanca contiene un-
pistón móvil axial provisto de una cola que actúa sobre un -

120895



1 varillaje de retorno relacionado con un basculante de mercurio, siendo provocado el desplazamiento de dicho pistón bajo la influencia de las deformaciones de la membrana elástica por la apertura de un grifo que cierra la entrada de la
5 cámara de mando hidráulico.

3ª.- UN CALENTADOR DE AGUA, según reivindicaciones anteriores, caracterizado porque el pistón móvil actúa directamente sobre un contacto eléctrico siendo provocado el desplazamiento de dicho pistón bajo la influencia de la membrana elástica por la sobrepresión consiguiente al cierre
10 de un órgano obturador que mantiene la presión en la cámara de mando hidráulico y que está dispuesto a la salida de esta cámara.

4ª.- UN CALENTADOR DE AGUA, según reivindicaciones anteriores, caracterizado porque el pistón móvil actúa directamente sobre un contacto eléctrico siendo provocado el desplazamiento de dicho pistón bajo la influencia de la membrana elástica por la sobrepresión consiguiente a la apertura
15 de un órgano obturador que establece la presión en la cámara de mando hidráulico y que está dispuesto en la entrada de esta cámara.

5ª.- Se reivindica por último, como objeto sobre el que ha de recaer el Modelo de Utilidad que se solicita,
20 " UN CALENTADOR DE AGUA ELECTRICO MANDADO POR LA VARIACION-
25 DE LA PRESION DEL FLUIDO A CALENTAR ".

Todo tal y como queda descrito y reivindicado en la presente Memoria que consta de once hojas escritas a má-



120895

1 quina por una sola cara y dibujos que se acompañan.

Madrid, 7 de Abril de 1.966

BERNARDO UNGRIA

P.P. 

5

10

15

20

25

30

120895



fig. 1ª

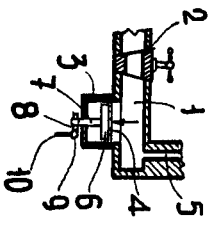


fig. 3ª

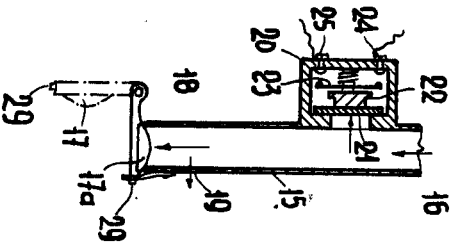


fig. 5ª

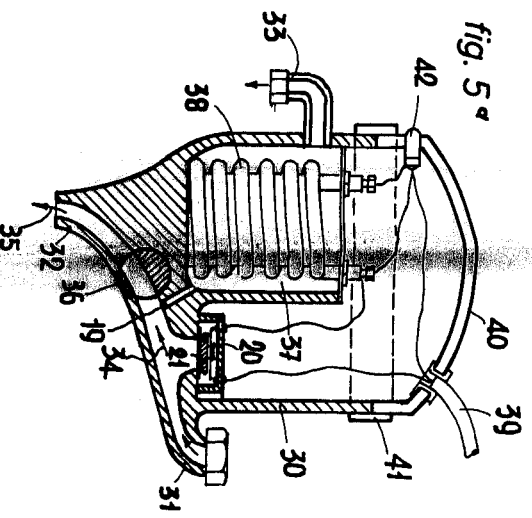


fig. 7ª

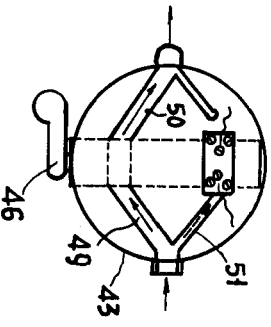


fig. 2ª

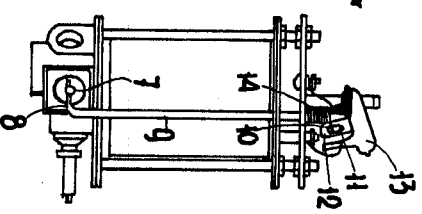


fig. 4ª

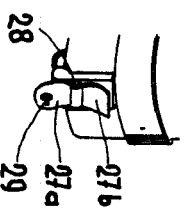


fig. 6ª

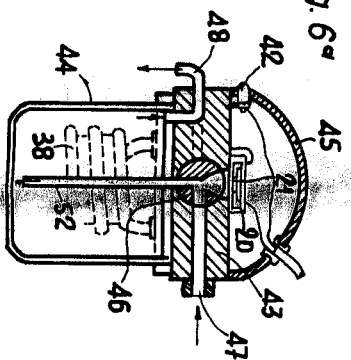
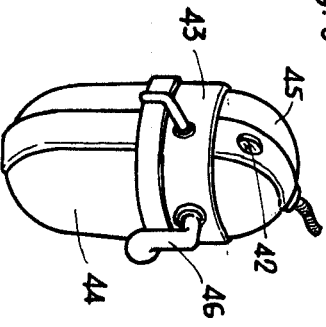


fig. 8ª



ESCALA VARIABLE
de 1mm
Madrid, 7 de Abril
BERNARDO UÑERÍA
P.º