



MEMORIA DESCRIPTIVA

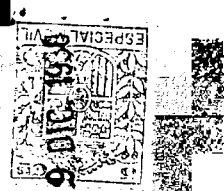
anexa a la solicitud de una patente de introducción por diez años en España, por

"Un aparato para la limpieza de toda clase de tipos de imprenta, clichés tipográficos, sellos de caucho y similares, y especialmente para los tipos de las máquinas de escribir". (clase 30).

SOLICITANTE: Don Nicolás MARTIN MUÑOZ, vecino de Madrid, Calle de los Caños núm: 1, trdo.



5 El objeto de la patente de introducción que se solicita, como su enunciado indica, se refiere a un aparato aplicable a toda clase de tipos de imprenta, pero muy especialmente a los tipos de las máquinas de escribir, para obtener una limpieza perfecta de los mismos, con un manejo sencillo y rápido, siendo sus ventajas extraordinarias, ya que no se necesita el empleo de cepillos impregnados en materias, como gaso-



lina, etc., si no que basta con hacerlo pasar sobre los tipos para que estos queden completamente limpios.

10 Para la perfecta comprensión del objeto de la patente se detallará esta con arreglo a los adjuntos dibujos, en los cuales se ha representado de una manera perfecta el aparato, siendo su figura 1 un corte transversal del mismo y la figura 2 el aparato visto de lado.

15 Conforme se aprecia en estas dos figuras el aparato se compone de un rodillo I perforado en sus dos terceras partes de longitud aproximadamente, para poder ajustarse sobre un eje VIII y girar libremente sobre él. Alrededor de este rodillo se coloca una pasta especial apropiada II que tiene
20 la propiedad de conservar siempre la misma consistencia, y en su parte exterior A tiene una forma cilíndrica estriada con el objeto de poder darle vueltas con la mano.

 El eje VIII está perforado en dos puntos, cuyas perforaciones han sido roscadas con el fin de que sirvan de tuercas
25 a los tornillos VI y XI que sujetan la pieza IX al mango X. El primero de estos tornillos VI tiene su cabeza estriada con el fin de que pueda ser apretado o aflojado con los dedos, consiguiendo aumentar o disminuir la presión del conjunto amasador III, IV y V sobre el rodillo limpiador I.

30 La pieza IX sirve de sosten al conjunto amasador antes mencionado, compuesto de un rodillo cilindrico conico concavo IV que gira libremente sobre el eje V y que está sostenido en su debido lugar por las arandelas u ovalillos III. El eje V tiene acabada su extremidad b en forma de tornillo que va
35 roscado en el agujero correspondiente de la horquilla que lleva en su extremo la pieza IX, y su extremidad a ranurada con el fin de poder utilizar un destornillador para su montaje.

 El eje central VIII entra ajustado en el mango de madera

40 X que a la vez va taladrado en los dos puntos correspondientes a la situación de los tornillos VI y XI y con objeto de permitir el paso de estos. Este mango está demás cajeado en su parte superior, para que encaje en la pieza IX como en un alveolo, y está protegido en su extremidad anterior por la arandela metálica VII.

45 El funcionamiento del aparato será el siguiente:

Pasando este aparato de forma que el rodillo descansa directamente sobre los tipos de una máquina de escribir y desplazando el aparato a un lado y a otro, el referido rodillo gira libremente sobre su eje y se va ajustando la masa completamente a los
50 tipos. Siendo esta materia adherente se consigue la limpieza por medio de la adhesión a ella de todas las partículas de polco y de la tinta que contenga la citada parte de máquina de escribir.

Para hacer desaparecer la suciedad de la masa, se ajusta el dispositivo de amasar contra el rodillo I enroscado al tornillo
55 VI y apretando con el dedo pulgar sobre la horquilla de la pieza IX. Una vez en esta posición se gira con la otra mano el rodillo portamasas con ayuda del cilindro estriado que lleva para este objeto, dando vueltas a un lado y a otro. De esta forma queda otra vez liso y limpio el rodillo de masa y está el aparato en disposición de utilizarse nuevamente.
60

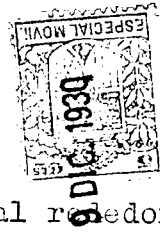
Cuando al cabo del tiempo la masa este demasiado sucia, puede desprenderse del rodillo y aplicar otra de recambio.

Se entendera perfectamente que los materiales empleados, dimensiones y disposición de los elementos del mecanismo serán adecuados, pudiendo variar indefinidamente sin salirse de los límites
65 de su objeto.

N O T A.

En resumen la patente de introducción que se solicita recaera sobre las siguientes reivindicaciones:

70 Primera.- Un aparato para la limpieza de toda clase de tipos de imprenta, clichés tipográficos, sellos de caucho y similares, y especialmente para los tipos de las máquinas de escribir, ca-



75 racterizado en el empleo de un rodillo que lleva a su alrededor una pasta especial que tiene la propiedad de conservar siempre la misma consistencia y ser una materia adherente, y que por lo tanto, al hacerla pasar sobre los tipos que se han de limpiar se consigue dicha limpieza por medio de la adhesión a ella de todas las partículas de polvo y de la tinta que contengan los citados tipos.

80 Segunda.- Un aparato para la limpieza de toda clase de tipos de imprenta según la reivindicación anterior, caracterizado en que dicho rodillo gira sobre un eje que entra ajustado en un mango de madera que a su vez va taladrado en dos puntos, para la colocación sobre el mismo de una pieza que sirve de sosten al conjunto
85 amasador compuesto de un rodillo cilíndrico conico concavo que gira libremente sobre un eje sostenido por los lados de la horquilla formada al final de la pieza sosten referida.

90 Tercera.- Un aparato para la limpieza de toda clase de tipos de imprenta según las reivindicaciones anteriores, caracterizado en que los materiales que se empleen, dimensión del aparato y disposición de los elementos que lo componen podran variar en el sentido de colocarlos vertical u horizontalmente, pero siempre sin salirse de los límites del objeto de estamperante de introducción.

95 Cuarta.- En resumen se reivindica por último como objeto sobre el que ha de recaer la patente que se solicita por diez años en España, por "Un aparato para la limpieza de toda clase de tipos de imprenta, clichés tipográficos, sellos de caucho y similares, y especialmente para los tipos de las máquinas de escribir".
100

Todo según queda expuesto en esta memoria que consta de cuatro hojas escritas a máquina por una sola cara y planos que a la misma van unidos.

(5).

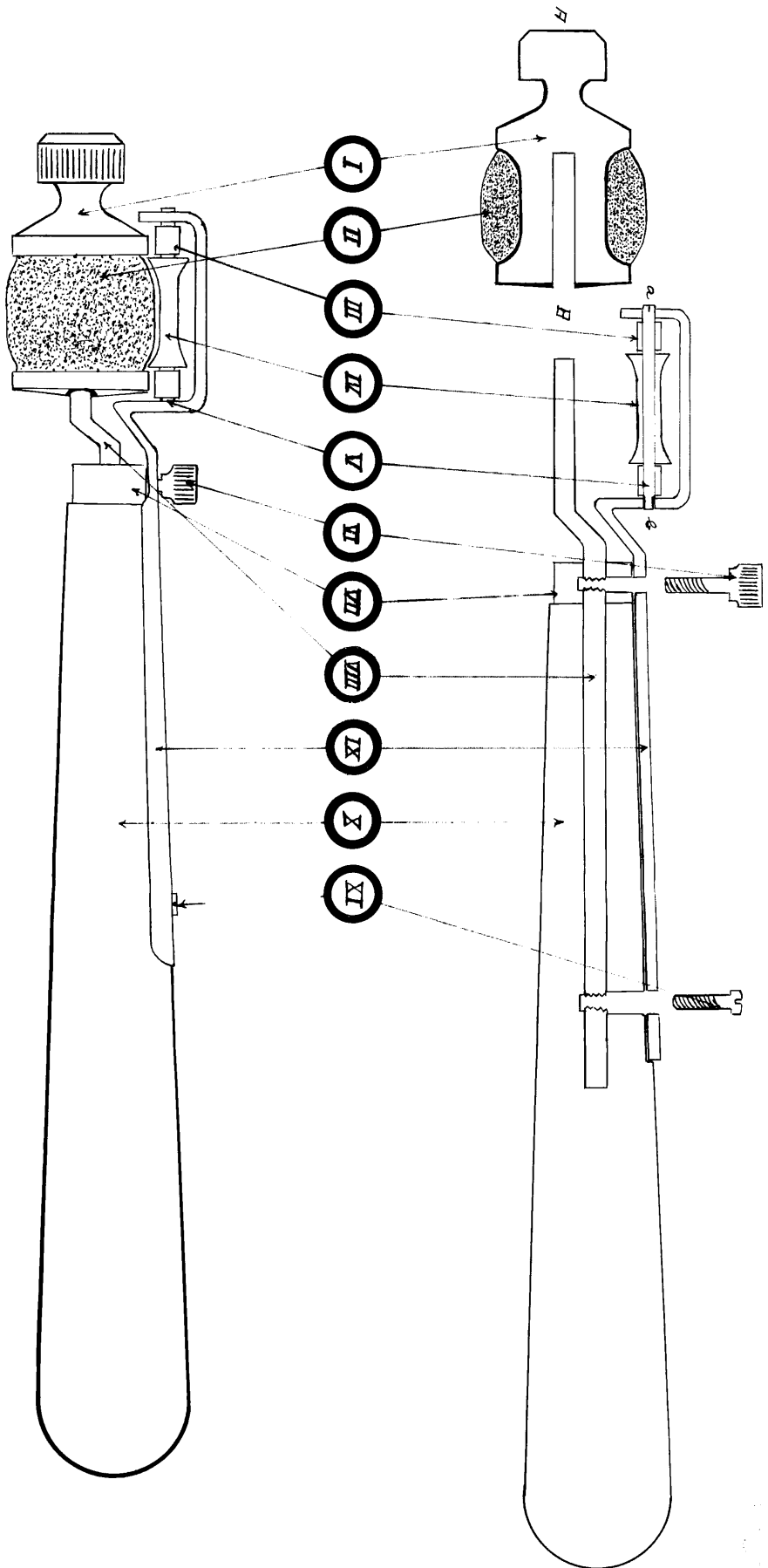
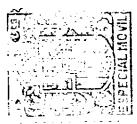
drid a nueve de diciembre de mil novecientos treinta.

LUIS TRIANA
P. P. *Luis Triana*



Don Nicolas Martin

dos hojas - fugas hoy



escala variable
 Madrid 9 de Diciembre. 1930
 LUIS TRANA
 Andriana.