



R. 1966

120873

M O D E L O
D E
U T I L I D A D

por "UNA BISAGRA PERFECCIONADA", a favor de DON ALVARO MARTIN ANASUNO, de nacionalidad española, residente en MOLLET DEL VALLES (Barcelona), Caganell, 24.

= . =

MEMORIA DESCRIPTIVA

El presente modelo de utilidad se refiere a una bisagra perfeccionada.

5. En la invención se ha ideado una bisagra integrada por dos piezas de material preferentemente nylon duro, formados por una pala con asiento plano para su apoyo contra puerta, y por un casquillo o núcleo cilíndrico, con cavidad axial para el pasador, cuyo núcleo queda desplazado lateralmente con respecto a la pala. La cara interior de esta pala, presenta sección circular para recibir al núcleo cilíndrico de la otra pieza, y permitir el giro conjunto de ambas.
- 10.



120873

5. La cara plana de estas palas, presentan ventanas con ranura, para realizar unión tipo bayoneta, con las cabezas de respectivos tornillos previamente fijados en la puerta. Como medio de seguridad, se ha previsto un paso oblicuo a la pala, a través del cual se introduce un tornillo de fijación.

10. Con el fin de facilitar la explicación, se acompaña a la presente memoria descriptiva de una lámina de dibujos en la que se ha representado un caso de realización que se cita a título de ejemplo.

En los dibujos.

La figura 1, respresenta una vista en planta de la bisagra.

15. La figura 2, muestra por separado a las piezas integrantes de la bisagra.

La figura 3, es una vista frontal de la bisagra, en posición de servicio.

La figura 4, es una sección según A-B.

La figura 5, manifiesta un acoplamiento doble de bisagra.

20. Haciendo referencia a las figuras, se aprecia en su realización, una bisagra constituida por dos piezas 1 y 2, cada una de las cuales comprende un casquillo 3 con cavidad axial para el pasador 4, y una pala 5, de cara exterior plana 6, e interior cóncava 7. La cara 6 presenta ventan
25. nas 8 para constituir en cooperación con los tornillos 9, previamente fijados en la puerta 10, una unión tipo bayoneta.



120873

Por otra parte, la pala presenta un paso oblicuo 12 para el tornillo 11 de fijación y seguridad.

5. El modelo, dentro de su esencialidad, puede ser llevado a la práctica en otras formas de realización que difieran en detalle de la indicada a título de ejemplo en la descripción. Podrá, pues, construirse en cualquier forma y tamaño, con los materiales más adecuados por quedar todo ello comprendido en el espíritu de las reivindicaciones.



N O T A

120873

Descrito el objeto y utilidad de la invención, lo que se declara como no divulgado ni practicado en España, comprende las siguientes reivindicaciones.

5. 1. Una bisagra perfeccionada, caracterizada esencialmente por el hecho de estar constituida por dos cuerpos monopieza, cada uno de los cuales está integrado por un casquillo cilindrico con cavidad axial para el pasador, y una pala que se prolonga sobre la embocadura de la cavidad antedicha, presentando su cara exterior plana y seccionada oblicuamente, mientras que la interior es concava en arco para recibir al casquillo de la otra pieza formadora de la bisagra.

15. 2. Una bisagra, según la anterior reivindicación, en la que la cara plana de la pala, presenta unas ventanas con ranura en prolongación, para constituir una unión tipo bayoneta, en cooperación con las cabezas de respectivas tornillos previamente fijados a la puerta, comprendiendo a su vez esta pala un paso oblicuo para un tornillo de seguridad que solidariza al conjunto en la puerta.

20. 3. Una bisagra perfeccionada.

Según se describe y reivindica en la presente memoria

120873



descriptiva que consta de cinco hojas foliadas y escritas
a máquinas por una sola de sus caras, acompañadas de una
lámina de dibujos.

Madrid, a

26 Abril 1966

p.a.

JAIME ISERN

Jaime Isern

FIG. 1

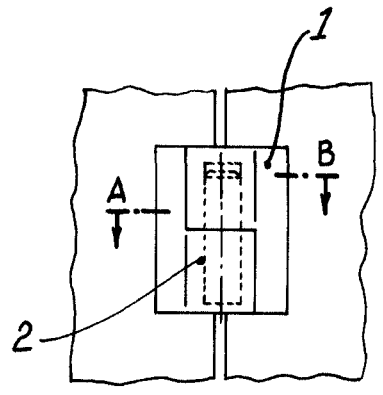
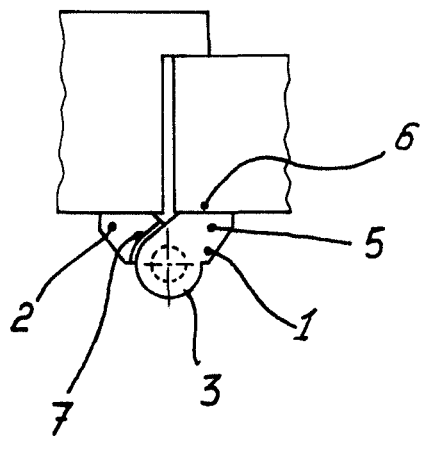
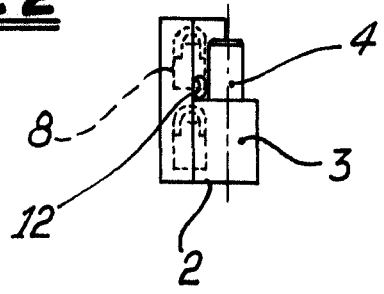
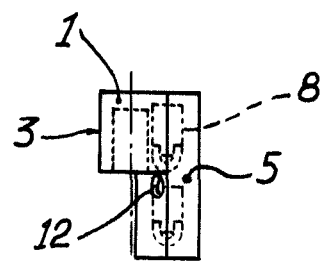


FIG. 3

FIG. 2



120873

FIG. 5

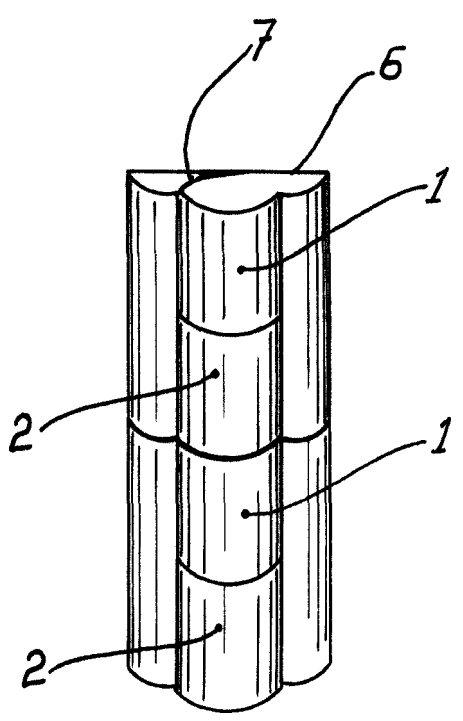
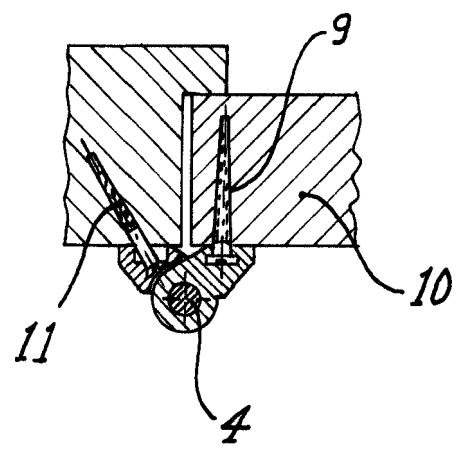


FIG. 4



20 APR 1945

Madrid,
Jaime Isern
p.p.