



120865

M O D E L O
D E
U T I L I D A D

por "UN DISPOSITIVO POSTAL PERFECCIONADO", a favor
de DON JUAN FONTCUBERTA VERNET, de nacionalidad
española, residente en BARCELONA, calle Avda. Genera-
lisimo Franco, 508.

= . =

MEMORIA DESCRIPTIVA

El presente modelo de utilidad se refiere a
un dispositivo postal perfeccionado.

5. Concretamente la presente invención se
refiere a dispositivo postal, que está constitui-
do por una lámina de papel de forma rectangular,
con líneas de hendido paralelas a su base menor, que
dividen a la lámina en intervalos iguales, donde
están impresas por una sola cara, vistas presentando
uno de los extremos de esta lámina una prolongación
10. que forma una pestaña con sus vértices más extremos



120865

truncados.

5. Las líneas de hendido permiten doblar la lámina a modo de fuelle, cerrándose finalmente con la pestaña extrema, presentando exteriormente las dos caras más próximas a la citada pestaña exentas de grabado, donde puede inscribirse una dirección postal.

10. Las restantes caras que carecen de grabado, quedan en la parte interna del dispositivo cuando éste se ha cerrado, pudiendo inscribir en éstas caras el texto de una carta.

Con el fin de facilitar la explicación se acompaña a la presente memoria descriptiva de una lámina de dibujos donde se ha practicado un caso de realización que se cita a título de ejemplo.

En el dibujo:

15. La figura única, representa una vista en planta de la lámina que forma este dispositivo.

20. Haciendo referencia a esta figura, es de observar la lámina rectangular 1, dividida por líneas de hendido 2, paralelas a su base menor, grabándose en las superficies 3, vistas, con una pestaña 4, para su cierre cuando la lámina se ha plegado por sus líneas de hendido.

25. La invención, dentro de su esencialidad, puede ser llevada a la práctica en otras maneras que difieran en detalle de la indicada a título de ejemplo en la descripción, y a las cuales alcanzará igualmente

120865

6



la protección que se recaba. Podrá, pues, construirse en cualquier forma y tamaño, con los materiales más adecuados por quedar todo ello comprendido en el espíritu de las reivindicaciones.

- . -

N O T A

5. Descrito el objeto y utilidad de la presente invención, lo que se declara como no divulgado ni practicado en España, comprende las siguientes reivindicaciones.

10. 1. Un dispositivo postal perfeccionado, caracterizado por el hecho de estar constituido por una lámina rectangular alargada, que presenta líneas de hendido transversales, con una pestaña en uno de los extremos de ésta lámina para su cierre, presentando la lámina una de sus caras impresa con vistas, quedando la otra en blanco para inscribir un texto y una dirección, quedando esta dirección en la parte externa, cuando la lámina es plegada a modo de fuelle por su líneas de hendido.

15. 2. Dispositivo postal perfeccionado.

120865



Según se describe y reivindica en la presente memoria descriptiva que consta de cuatro hojas foliadas y escritas a máquina por una sola cara, acompañadas de una lámina de dibujos.

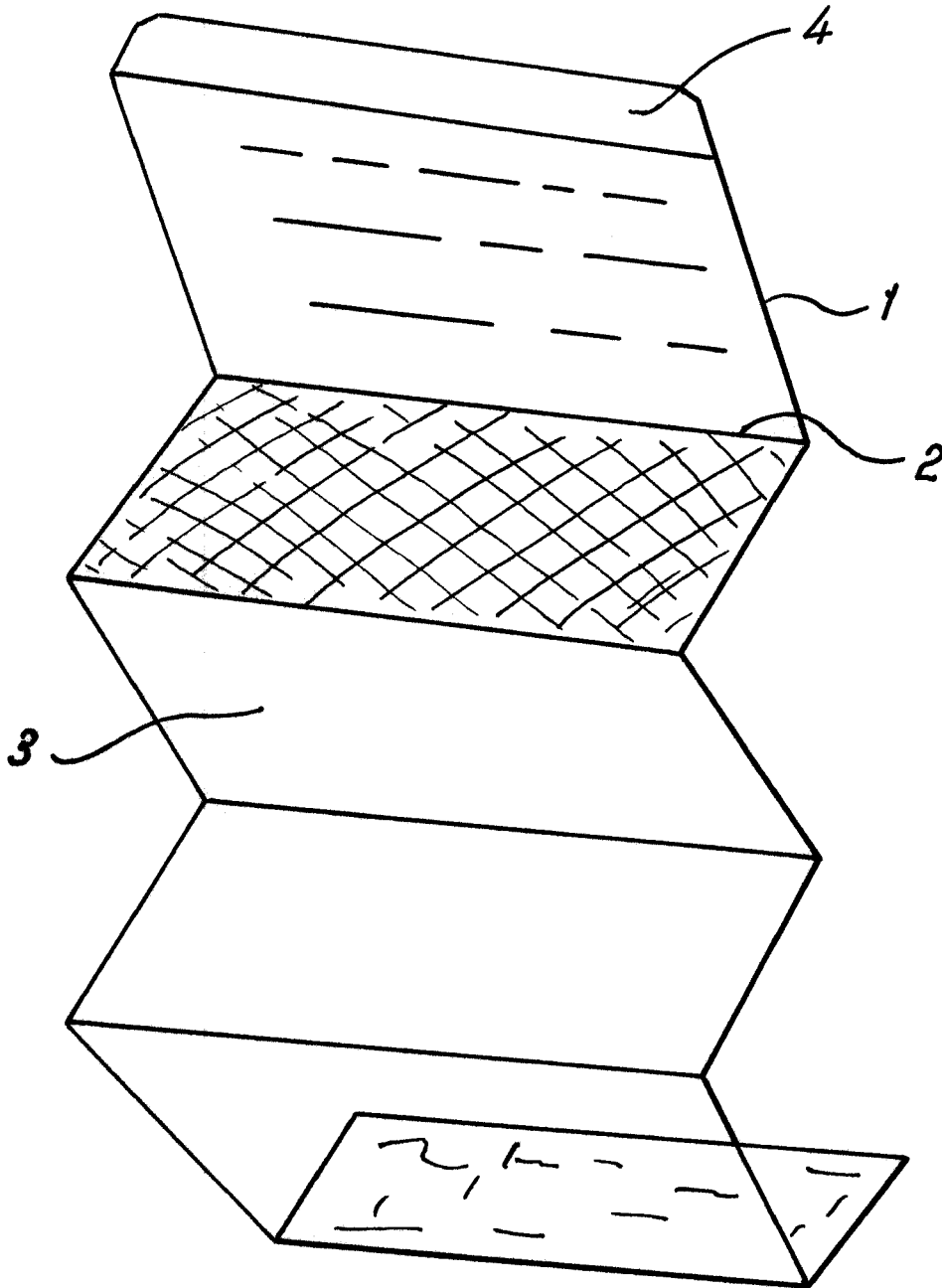
Madrid, a - 6 ABR. 1966

p.a.

JAIME ISERN

P. P.

120865



Madrid, 6 ABR. 1909
p.p. Jaime Isern
[Signature]