



Don Otto Böhm, Berlin-Friedrichshagen.-Friedrichstr.27.-Alemania.-

" Recipientes para acumuladores con electrolito alcalino " (clase 61).

1            Para los acumuladores provistos de electrolito alcalino se emplea el revestimiento de goma mediante vulcanización de los recipientes de acero u otro material semejante, que llevan estos acumuladores. Para el montaje han sido empleadas  
5 hasta ahora piezas sueltas con el fin de mantener a distancia los elementos entre sí, lo mismo que establecer una separación entre ellos y las paredes de la caja de la batería.

          Segun la invención presente se proveen de salientes las mismas protecciones de goma fijadas por vulcanización  
10 en los recipientes, asegurando dichos salientes en el montaje una distancia determinada entre los elementos y entre ellos y las paredes de la caja, de modo que resultan innecesarias las piezas especiales destinadas a este fin.

          Los salientes citados tendrán la forma conveniente de  
15 tiras verticales que no suben hasta el borde superior de la protección de goma y que se hallan dispuestas en las paredes laterales y en los ángulos de la protección.

          En la hoja única se indica una forma de construcción relativa a este invento, siendo:

20            Fig.1 - una vista lateral y en corte parcial longitudinal.

          Fig.2 - una vista superior.

          a) es el recipiente; b) la protección de goma; c) son



1 los salientes que sirven para el mantenimiento de las separaciones.

N O T A.

SE REIVINDICA: 1º) Recipiente para acumuladores de electrolito alcalino equipado con una protección de goma fijada por vulcanización, caracterizado por el hecho de poseer esta protección salientes dispuestos en sus paredes laterales y en sus ángulos, o solamente en aquellas partes, cuyos salientes mantienen una distancia determinada entre las protecciones de los elementos y de estos con las paredes de la caja de batería.

2º) Recipiente, según reivindicación primera, caracterizado por el hecho de que los salientes poseen la forma de tiras verticales que no suben del todo hasta el borde superior de la protección de goma.

3º Esta patente de invención ha de recaer sobre: " Recipiente para acumuladores con electrolito alcalino ".

Madrid 3 de Diciembre de 1930.

A handwritten signature in black ink, which appears to read "E. Canales", is written over a horizontal line.

Fig.1.

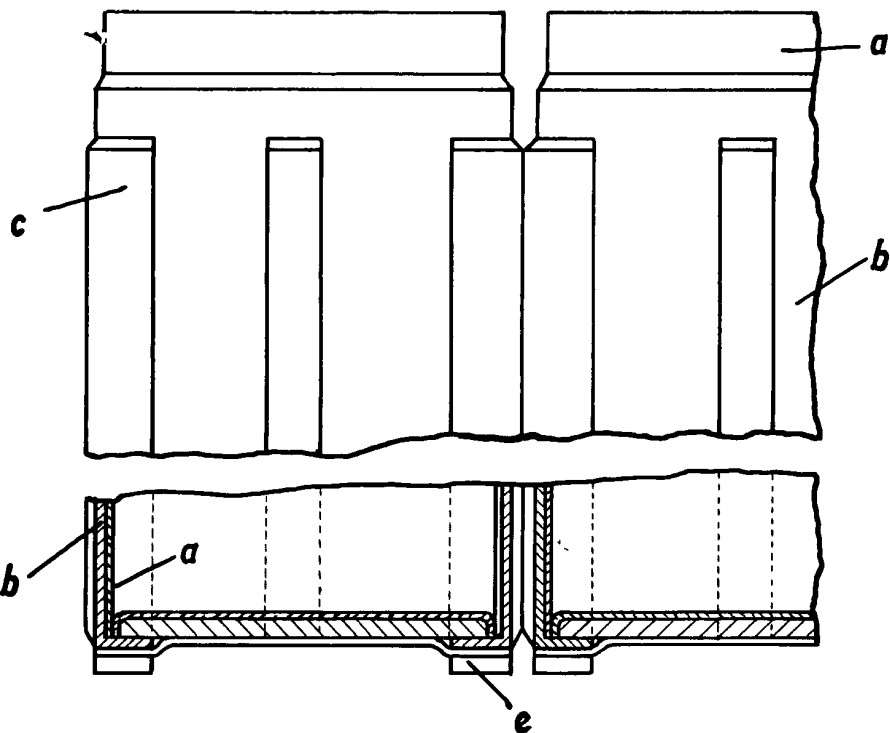
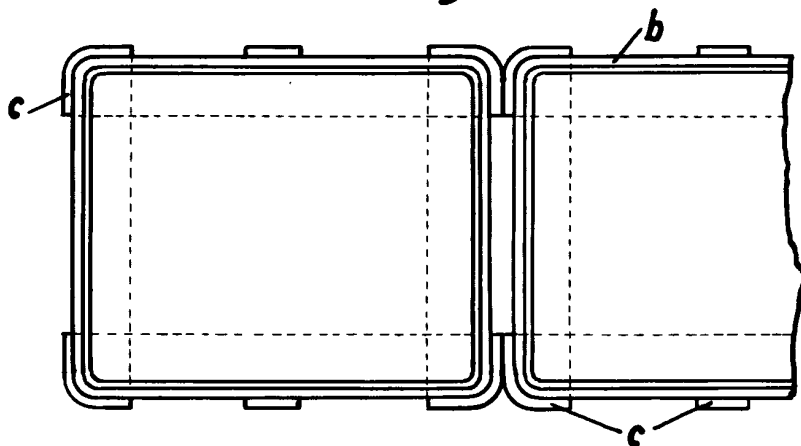


Fig.2.



(Escale variable.)  
Madrid 2 Diciembre 1910  
E. Urrutia