

20855



120855

MEMORIA DESCRIPTIVA.

=====

MODELO DE UTILIDAD.

PAIS : ESPAÑA.

DURACION : 20 AÑOS.

OBJETO : "MESA COMBINADA DE DIBUJO".

=====

A nombre de : DON JOSE PEREZ DE LA OLIVA.

Residente en : MADRID, Wad-Ras, 14

Nacionalidad : ESPAÑOLA.

(M. U. 1.727, C.G.)



120855

Tiene por objeto la presente solicitud, la protección en territorio español de una mesa combinada de dibujo, cuyas características la hacen merecedora del privilegio de Modelo de Utilidad, conforme y al amparo del vigente Estatuto Ley
5.- sobre Propiedad Industrial.

Ocurre muchas veces que es necesario emplear la misma mesa de trabajo para ocupaciones de delineación y normales, con lo cual se presenta el problema de que las mesas conocidas no satisfacen estas dos necesidades, pues, o bien son
10.- de tablero horizontal, sin posibilidad de inclinación, o si tienen ésta, la altura a que queda no es la suficiente para dibujar.

La presente invención se refiere a una mesa de dibujo, en la que puede situarse el tablero completamente horizontal,
15.- con lo cual no difiere de las mesas normales de oficina o despacho, o se puede inclinar y elevar todo lo que se desee, convirtiéndose entonces en una mesa normal de dibujo.

Consiste en esencia en un bastidor de tubo, dos de cuyas patas, del lado de trabajo, presentan unas guías acopladas,
20.- también de tubo, para deslizamiento de la sujeción del tablero, mientras que las otras dos patas, tienen simplemente unos puntos de giro y deslizamiento de los otros dos perfiles de sujeción del tablero.

El objeto de la presente invención está ilustrado a título de ejemplo, en una forma de realización, en el adjunto
25.-

120855



1966

dibujo, en el cual:

La fig. 1 es una perspectiva de la mesa, con el tablero ligeramente inclinado.

30.- La fig. 2 representa otra perspectiva de la mesa, con el tablero levantado y totalmente inclinado.

La fig. 3 es una sección del dispositivo de accionamiento.

35.- A continuación se hará una detallada descripción de la mesa combinada que se desea proteger, con referencia al dibujo indicado.

40.- Está constituida por una estructura tubular 1, que forma el soporte de la mesa, presentando en uno de sus laterales un bloque 2, sujeto al travesaño inferior del bastidor y a las dos patas de dicho lateral, poseyendo en su interior un cajón 3 y una bandeja 4. El cajón 3 presenta la innovación de que puede abrirse por los dos frentes de la mesa, de modo que si la llave está echada en uno de ellos se puede abrir por el otro y viceversa, lo cual supone una ventaja, ya que pueden usar la mesa dos personas simultáneamente o la misma
45.- persona por los dos lados, sin necesidad de tener que volverla.

50.- El citado cajón 3 constituye pues, una pieza única y está construido de modo que las lengüetas de las llaves hacen tope interiormente en el borde de la tapa del bloque 2, al objeto de que pueda manejarse como se ha descrito anteriormente.

55.- El bastidor 1 tiene cerca de los extremos superiores de sus patas unos travesaños longitudinales 5 y otros transversales 6, que aparte de arriostrar el conjunto, los primeros sirven de alojamiento al dispositivo sujetador del tablero



superior 7, existiendo entre ellos otro tablero fijo 8, para colocación de planos y útiles de dibujo.

60.- El tablero 7 está sujeto por dos barras 8', dotados en sus extremos de los ejes de giro de cuatro perfiles 9 de sujeción a las cuatro patas del bastidor 1, estando los dos de un frente guiados por un tubo 10, que les permiten única-
mente subir o bajar y los otros dos del otro frente deslizan y giran libremente en la barra 11 introducida en el correspondiente tubo 10.

65.- La citada barra 11 está roscada en un extremo, en el cual se introduce la empuñadura 12, que presiona sobre una arandela 13 y ésta sobre un casquillo 14, que se apoya por intermedio de otra arandela 15 en el perfil 9. El otro extremo de la barra 11 lleva solidario una placa 16 que presiona
70.- sobre la pata contraria de la mesa. De este modo, al roscar más o menos la empuñadura 12 se consigue fijar o liberar el perfil 9, el cual puede situarse así en la posición que convenga.

75.- Dos de las patas de un frente no llevan el perfil 9 encajado en el tubo 10, con lo cual puede girar libremente.

Así se consigue poder elevar el tablero 7 de los cuatro puntos, pero solamente inclinarlo en un solo sentido, ya que de otro modo no quedaría suficientemente sujeto.

80.- Descrita suficientemente la naturaleza del invento y el modo de llevarlo a la práctica, se hace constar que las disposiciones anteriormente indicadas, son susceptibles de modificaciones, tanto de forma como de materiales, sin que por ello se altere la esencialidad del objeto descrito.



REIVINDICACIONES.

- 85.- 1ª.- Mesa combinada de dibujo, que se caracteriza por- que el tablero va sujeto por dos barras transversales que po- seen los ejes de giro de cuatro perfiles de sujeción a las patas del bastidor de la mesa, de modo que los dos de un fren- te van guiados por un tubo solidario de la correspondiente, pata, al objeto de que el citado perfil solamente pueda su- bir o bajar, mientras que los otros dos deslizan y giran li- bremente sobre el eje de giro previsto en el extremo superior de las patas, con objeto de que se pueda no solamente subir el tablero hasta la posición deseada sino inclinarlo lo nece- sario.
- 95.- 2ª.- Mesa combinada de dibujo, según reivindicación an- terior, que se caracteriza porque los cuatro perfiles de sus- tentación del tablero se sujetan a las patas de la mesa por medio de dos vástagos introducidos en tubos longitudinales de arriostramiento de cada dos patas de un frente, estando cada vástago roscado por un extremo saliente, donde se sujeta una empuñadura que permite ejercer una presión suficiente de una placa solidaria del otro extremo sobre la pata opuesta, por intermedio de un casquillo y dos arandelas dispuestas entre la empuñadura y el correspondiente perfil del tablero.
- 100.- 3ª.- Mesa combinada de dibujo, según reivindicaciones anteriores, que se caracteriza por haberse previsto en un la- teral de ella, apoyada en el travesaño interior de unión de cada dos patas, un bloque prismático, con un cajón que puede abrirse por los dos extremos, haciendo de tope la llave de uno si se abre por el otro y viceversa, lo cual facilita el uso de la mesa por dos personas.
- 105.-
- 110.-



4ª.- "MESA COMBINADA DE DIBUJO"

Madrid, - 6 ABR. 1966

[Handwritten signature]

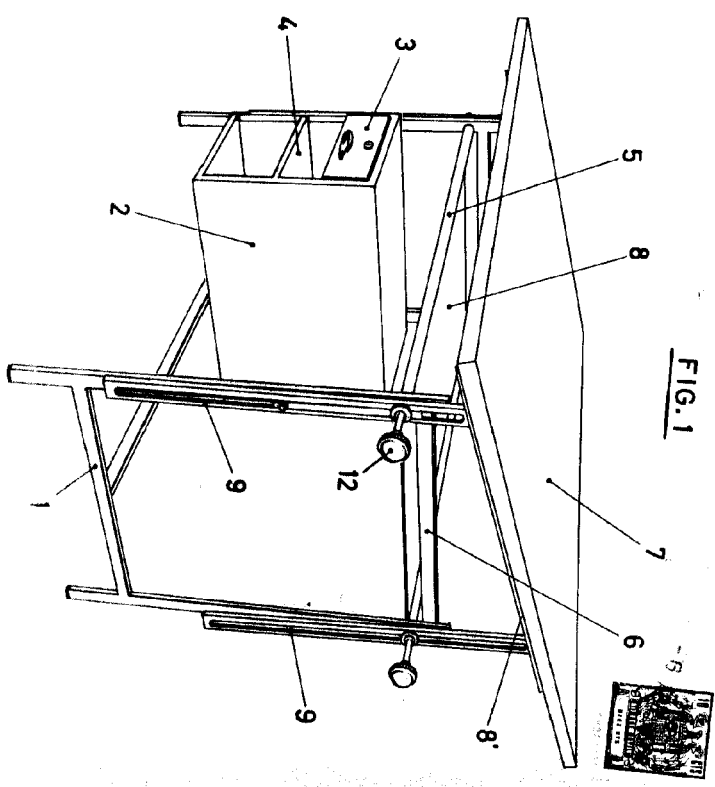


FIG. 1

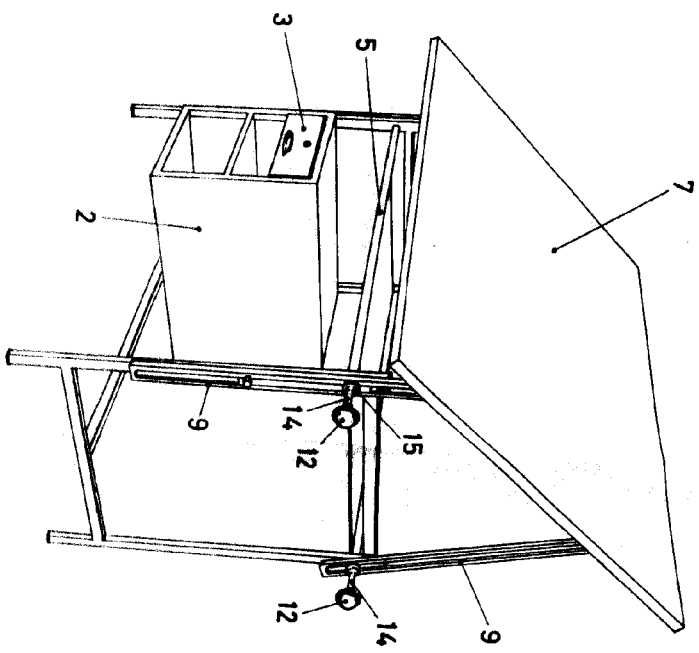


FIG. 2

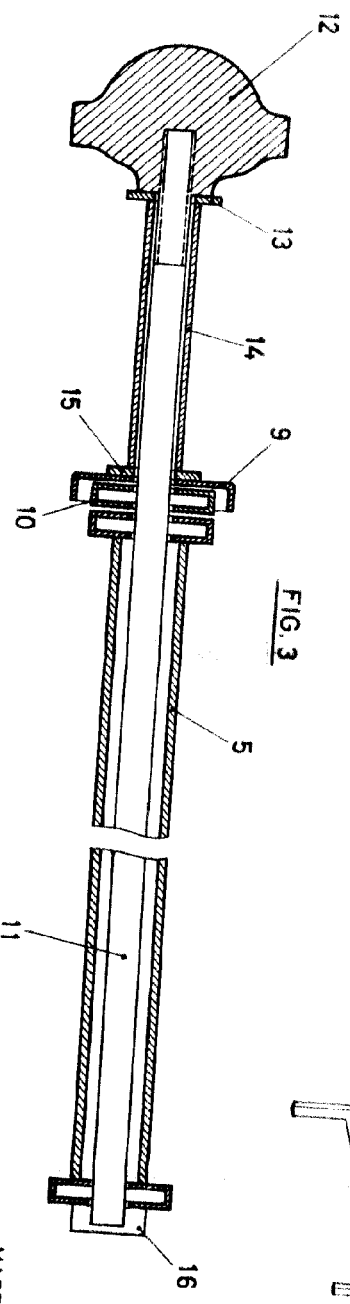


FIG. 3

120855

HOJA UNICA

ESCALA VARIABLE

MADRID, - 6 ABR. 1956

P.A. 2072