



120889

MEMORIA DESCRIPTIVA

para solicitar

P A T E N T E D E I N V E N C I O N

en

E S P A Ñ A

por VEINTE años

por "Sistemas de señales de alta fre-
"cuencia"

A nombre de la:

STANDARD ELECTRICA, S. A.,
de nacionalidad española

establecida en:

Madrid, calle de Ramírez de Prado, nº 5.

-o-

Este invento se refiere a los sistemas de alta frecuencia y más particularmente a tales sistemas adaptados para funcionar con energía oscilatoria de frecuencia muy alta.

Varios sistemas se han empleado ya para obtener
5 oscilaciones eléctricas de muy alta frecuencia teniendo lon-



120830

gitudes de onda del orden de 20 centímetros a dos metros.

Uno de tales sistemas es el de Barkhausen, el cual comprende una válvula termoiónica de descarga de tres electrodos, teniendo filamento, una rejilla abrazadera y un
10 anodo. Un alto potencial positivo se aplica a la rejilla y un potencial cero o negativo al anodo. Bajo estas condiciones es posible obtener oscilaciones eléctricas de alta frecuencia conectado a la rejilla y al anodo.

Otros sistemas se han propuesto, en los que una
15 válvula consistente en un anodo cilíndrico y el filamento axial está colocado en un campo magnético o eléctrico. Un potencial positivo se aplica al anodo y el campo está ajustado de modo que tiende a cortar la corriente del anodo y está próximo al valor crítico. Bajo estas condiciones
20 también es posible producir oscilaciones de ondas muy cortas.

Entre otras desventajas de los sistemas antes propuestos, está la de su falta de adaptabilidad al uso práctico, y uno de los objetos principales del presente invento,
25 es zanjar este límite y proporcionar una disposición nueva y eficiente para la transmisión y o la recepción de ondas de muy alta frecuencia.

De acuerdo con el invento está provisto de un circuito de señales a alta frecuencia adaptado para funcionar
30 con energía oscilatoria de muy alta frecuencia, que comprende una válvula con uno o más catodos y uno o más electrodos activos o de control y un circuito para alta frecuencia que está asociado a uno o mas de dichos electrodos activos o de control e independiente de los restantes electrodos con el tubo.
35

De acuerdo con otro aspecto del invento está provisto de un dispositivo para generar oscilaciones eléctricas.



cas de muy alta frecuencia que comprende una válvula termoiónica que tiene uno o más manantiales de electrones asociados con medios para originar la oscilación de los electrones dentro del tubo y uno o más electrodos donde se aplican las oscilaciones de alta frecuencia en virtud de dichos movimientos electrónicos, y en los que dicho electrodo o electrodos últimamente mencionados constituyen un generador de alta frecuencia asociado con un sistema irradiador; el circuito de alta frecuencia interior de la válvula no es interrumpido por cualquier espacio de descargas.

Otros aspectos del invento se definen en las reivindicaciones del final de esta memoria.

A fin de ilustrar los aspectos definidos en las reivindicaciones, unas pocas resoluciones del invento se describen a continuación, refiriéndonos a los dibujos adjuntos.

Debe sobreentenderse, sin embargo, que el invento no se limita a estas disposiciones particulares, sino que abarca todas las modificaciones deducidas del espíritu del invento, como se define en las reivindicaciones.

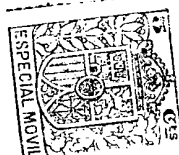
La figura 1, representa un dispositivo electrónico provisto de un electrodo de activo y de control de acuerdo con un aspecto del invento.

La figura 2 representa un dispositivo electrónico con sus pantallas.

La figura 3, representa una disposición semejante a la de la figura 2, con un par de electrodos acelerados.

La figura 4, es un diagrama esquemático del circuito de conexión de los elementos de la figura 2.

La figura 5, representa la adaptación de un electrodo activo y de control en un dispositivo electrónico en el que los electrodos tienen estructura cilíndrica



70 La figura 6 representa en esquema una perspectiva
) de un "electrodo transformador".

La figura 7 representa varios dispositivos, cada uno de los cuales comprende todos los elementos de un dispositivo de descarga del tipo antes descrito; estos dispositivos están conectados entre sí en serie.

La figura 8 representa una disposición de circuitos que puede ser usada convenientemente para trabajar el dispositivo representado en la figura 5.

La figura 9 representa una disposición de circuitos asociada con un dispositivo electrónico, que tiene un electrodo activo y de control con tres conexiones conductoras distribuidas a lo largo.

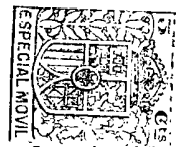
La figura 10 representa una disposición de circuitos capaz de asociar varios dispositivos electrónicos de acuerdo con el invento con un solo sistema radiador.

Refiriéndonos a la figura 1, se representa un dispositivo electrónico en el que están adaptados dos manantiales de electrones para intervenir bajo la influencia de un electrodo activo y de control.

En el ejemplo representado en la figura 1, los manantiales de electrones 1 y 1' consisten en dos electrodos planos provistos de un calentador, por ejemplo un calentador eléctrico, conectado a conductores fuera de dichos manantiales de electrones.

El funcionamiento del dispositivo podemos imaginar que es como sigue:

Bajo la influencia de un potencial positivo suficientemente alto aplicado a los electrodos activos y de control, dos corrientes de electrodos opuestas son atraídas desde cada uno de los electrodos emisores I y I' por el electrodo activo y de control 2; parte de cada una de dichas corrien-



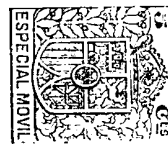
tes de electrones atraviesa las mallas de dicho electrodo 2
 y entonces cae en un campo de retardo debido al otro electro-
 do emisor y el espacio cargado alrededor del mismo, simultá-
 neamente cada una de estas porciones de dichas corrientes
 105 de electrones que han atravesado el electrodo activo y de
 control 2 tienen su velocidad progresivamente reducida por
 dicho campo de retardo y entonces cae bajo la influencia
 del potencial aplicado al electrodo activo y de control 2;
 los electrones atraviesan otra vez el electrodo 2 y caen en
 110 un campo de retardo y el mismo proceso se renueva hasta que
 los electrones considerados hayan sido todos atraídos sobre
 la estructura conductora del electrodo 2, y después de en-
 tonces dichos electrones cesan de intervenir en el proceso.
 Sin embargo, oscilaciones continuas se verifican en el elec-
 115 trodo 2 debidas al efecto combinado de los dos electrodos
 emisores I e I'.

Experimentalmente se ha observado que un sistema
 del tipo expuesto, arrancado para oscilar una vez, continúa
 oscilando con notable constante frecuencia dependiente princi-
 120 palmente de la configuración de los electrodos I, I' y 2 y de
 los potenciales a ellos aplicados.

Las oscilaciones de dichos electrones aplican va-
 riaciones eléctricas en el electrodo 2; dicha variación pue-
 de detectarse por cualquier método bien conocido por los prác-
 125 ticos en el arte.

En determinados casos puede ser ventajoso asociar
 dos o más barras conductoras 9 y 10 con el electrodo 2.

En la figura 2 se representa una disposición se-
 mejante a la de la figura 1, pero en que dos catodos fila-
 130 mentosos I e I' se emplean en unión con el electrodo auxi-
 liar 3 y 3', el cual interviene en sus funciones de manera
 que evita a ciertos electrones se escapen a la envoltura de

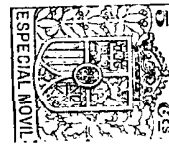


) cristal que podría cargarse de potencial negativo, muy elevado. Este también es apropiado para distribuir mas uniformemente los electrones generados por el catodo allí asociado.

135 Si el dispositivo electrónico en vez de estar dispuesto como representa la figura 1, está provisto de electrodo filamentosos emisor como indica la figura 2, puede 140 ocasionarse disturbios por la carga (a potencial negativo) de las paredes de la válvula evitando en muchos casos las oscilaciones dentro de ella. Para evitar este defecto se provee en la figura 2 un par de electrodos auxiliares 3 y 3' los cuales pueden ser conectados bien a los electrodos fila- 145 mentosos, bien a un débil potencial positivo o negativo de distinto origen.

La figura 3 representa una disposición análoga a la figura 2, en que se han provisto dos electrodos adicionales 4 y 4' para inducir (como aceleradores) el movimiento 150 de los electrones. Estos electrodos adicionales están conectados a manantiales apropiados de electricidad para inducirlos en una manera determinada. Estos manantiales pueden ser por ejemplo, diferentes baterías o suministros de corriente alterna.

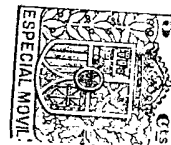
155 Ampliamente los dispositivos representados en las figuras 2 y 3 consisten en una disposición simétrica de una válvula termoiónica en la que dos manantiales semejantes de electrones están dispuestos cada uno a uno y otro lado de un electrodo activo, el cual es de tal naturaleza y construcción 160 que permite el paso de corriente de electrones a través de él (es decir, que puede considerarse algo así como "la rejilla" de las conocidas válvulas termoiónicas). Preferentemente este electrodo se hará de material refractario no magnético (por ejemplo, de molibdeno o tungsteno). Este electrodo



165 aquí llamado "electrodo activo) y de control" puede consistir
en hilos paralelos. Como se ha establecido antes, el movi-
miento de los electrones origina oscilaciones eléctricas de
alta frecuencia en dicho electrodo activo y de control y a
fin de radiar dicha energía más eficazmente, él puede estar
170 provisto de hilos conductores exteriores 9 y 10 dispuestos
en oposición en cada lado del electrodo activo y de control
2. Estos hilos 9 y 10 pueden entonces ser conectados a
hilos con expansiones exteriores al globo de la válvula co-
locadas próximas que actúan como emisoras' Estos hilos
175 será preferible sean de la misma longitud y también ajusta-
dos longitudinalmente de tal modo que la longitud eléctrica
de la totalidad del circuito sea igual a un múltiplo impar
de la mitad de la longitud de onda correspondiente a la fre-
cuencia de las oscilaciones ocasionadas en el interior de la
180 válvula.

La figura 4 representa en esquema el circuito de
la figura 2, en el que el electrodo activo y de control está
conectado al sistema radiante 9 y 10 y un punto conveniente-
mente elegido a lo largo de dicho sistema radiante está co-
nectado a un alto potencial positivo suministrado por el ma-
185 nantial 7, el cual está representado como una batería, pero
puede estar constituido por cualquier productor conveniente
de corriente continua o alterna.

Los catodos filamentosos I e I' se alimentan desde
un manantial conveniente, tal como una batería 6, en serie
190 con el reostato 5. Puede aconsejarse el empleo de manan-
tiales separados para cada catodo I e I' particularmente
cuando se desea compensar ~~asimetrías~~ asimetrías propias en los cato-
dos. Los electrodos auxiliares o de pantalla 3 y 3' se
representan ambos conectados al mismo terminal del manan-
195 tial 8, de corriente continua. El potencial inductor pa-
ra los electrodos 3 y 3' puede obtenerse conectando dichos

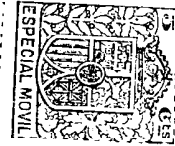


electrodos a cualquier punto conveniente del circuito, tal como por ejemplo, a un punto conveniente de los filamentos I, I' de ese modo se hace más sencillo el dispositivo de descarga.
200 carga.

La figura 5 representa otra disposición para mantener electrónicamente en continua vibración eléctrica un sistema radiante 9, 10, no teniendo espacio de paso de descarga en setie a lo largo con él.

205 Un electrodo activo y de control 2 tiene cada uno de sus extremos conmutado a diferentes partes del sistema radiante 9, 10. En la figura 5, el sistema radiante está constituido por dos barras conductoras 9, 10, formando en esencia un sistema oscilador lineal capaz de excitarse por
210 los movimientos oscilatorios de los electrones. A fin de obtener en el sistema radiante oscilaciones de máxima amplitud es necesario, permaneciendo invariable lo demás, que exista cierta semejanza entre la frecuencia de los movimientos oscilatorios de los electrones y la frecuencia propia del
215 sistema radiante. Las designaciones empleadas en las figuras 5 a 7, corresponden a las utilizadas en las figuras 1 y 4, esto es, las partes semejantes se han designado con las mismas designaciones.

La figura 6 es una representación del "electrodo transformador"; éste se indica bajo la forma de dos hilos helicoidales concéntricos 2 y 2' con dos pares de terminales; un par tiene cada uno de los terminales conectado a distintos puntos del sistema radiante, mientras los dos terminales restantes están conectados a una red asociada (bien activa o pasiva) que puede comprender uno o más dispositivos de descarga.
225 Tal disposición puede ser empleada para acoplar varios juegos de electrodos, cada uno de los cuales forma una unidad y/o para además adaptarse un dispositivo de



descarga del tipo diseñado enteramente para modulación y/o
 230 amplificación. Muchos casos experimentales han demostrado que deseable es el empleo de cátodo filamentosos de comparativamente gran longitud, y en tales casos puede usarse la disposición representada en la figura 7. En este caso, la disposición comprende más de dos unidades, es decir, dos
 235 unidades de electrodos (no obstante se puede emplear más de dos unidades), el cátodo filamentosos y los electrodos activos y de control 9, 10, 11, están conectados en serie. Entre las ventajas de esta interpretación en la posibilidad de evitar tener que utilizar un largo filamento dividiéndolo
 240 en varias secciones, el cual puede soportarse en la proximidad de sus puntos de interconexión.

Esto es muy importante, puesto que ciertas propiedades del dispositivo dependen en gran manera de su simetría geométrica.

245 Otro aspecto fundamentalmente importante de la disposición de la figura 7, reside en la posibilidad de localizar cada uno de los "excitadores electrónicos" (o sea un grupo de manantiales de electrones, electrodos activos y de control y si se desea electrodos auxiliares) en puntos convenientes, los cuales pueden determinarse experimentalmente
 250 de manera a mejorar las propiedades radiantes del sistema. Otra ventaja de esta disposición consiste que por la "colocación del excitador electrónico" en posición correcta, la línea de transmisión a alta frecuencia para alimentar los
 255 propios elementos del radiador puede ser parcial o totalmente distribuida en ellos.

Las figuras 8 y 9 representan un circuito en que hay un electrodo activo y de control 2; en la figura 8 dicho electrodo 2 termina por dos miembros radiantes 9 y 10; en un punto de uno de dichos miembros está conectado el ter-
 260



minal positivo de la batería 7. En la figura 9 el correspondiente conductor tiene uno de sus terminales conectados a un punto simétrico del electrodo activo y de control 2.

La figura 10 representa la asociación de dos dispositivos electrónicos cuyos electrodos activos y de control 265 2 y 2' están conectados tal como formando un circuito local cerrado, estando conectados dos de sus puntos simétricos a dos miembros radiantes 9 y 10. Como en las disposiciones anteriormente descritas, cada uno de los dispositivos electrónicos 270 está provisto de un manantial de electrones I o I' y electrodo auxiliar 3 o 3' interconectado a un circuito como representa la figura 10. Las oscilaciones aplicadas al electrodo activo y de control 2 están adaptadas, por medio de dichas conexiones eléctricas, para actuar con las oscilaciones aplicadas al electrodo 2' y debido a cierto efecto de sincronismo unido los dispositivos electrónicos con débil disimetría la energía oscilatoria en las radiantes 9 y 10 es mayor con dos dispositivos que con uno solo.

No importa que más de dos dispositivos electrónicos 280 puedan asociarse de acuerdo con los principios expuestos como ejemplo para dos de tales dispositivos.

Varios dispositivos electrónicos interconectados de acuerdo con los distintos métodos antes descritos pueden localizarse dentro de la misma envoltura y asociarse de acuerdo 285 con los numerosos tipos de simetría.

Aun cuando se han descrito varias estructuras a fin de indicar unos pocos aspectos del invento, debe notarse que éste puede ser interpretado con organismos ampliamente diferentes de los utilizados antes. Por ejemplo, en la 290 figura 1 se representan los elementos del dispositivo de descarga cuyos electrodos están simétricamente dispuestos con respecto a un plano, pero no es necesario decir que puede



emplearse cualquier otro tipo de simetría, por ejemplo los
 suministros de electrones, los electrodos activos y de con-
 295 trol y los electrodos auxiliares pueden estar dispuestos
 simétricamente con respecto a un eje y dichos electrodos
 pueden estar simétricos respecto al mismo o a otro eje.
 Como ejemplo específico pueden mencionarse electrodos (ca-
 todos, electrodos activos y de control, etc.) en forma ci-
 300 líndrica o prismática, todos ellos dispuestos simétricamente
 con respecto a un eje.

Debe notarse que en muchos casos es necesario
 tomar en cuenta la simetría eléctrica del sistema. Por
 ejemplo, la disposición de la figura 1 eléctricamente simé-
 305 trica respecto al electrodo activo y de control.

Esta solicitud, que corresponde a la presentada
 en Inglaterra el 3 de Diciembre de 1929, bajo el número
 36,941, se acoge a los beneficios del Convenio de la Unión
 Internacional.

310 :- - :- N O T A :- - :-

Los puntos de invención propia y nueva que se
 presentan para que sean objeto de esta Patente de VEINTE
 años, son los siguientes:-

1° - Un circuito de señales con alta frecuencia
 315 adaptado para funcionar con energía oscilatoria de frecuen-
 cia muy alta que comprende una válvula termoiónica, con uno
 o más catodos y uno o mas electrodos activos o de control
 y un circuito asociado de alta frecuencia, caracterizado
 porque dicho circuito de alta frecuencia está asociado con
 320 uno o más de dichos electrodos activos o de control y es in-
 dependiente de los restantes electrodos interiores de la
 válvula.

2° - Un dispositivo para generar oscilaciones
 eléctricas de muy alta frecuencia, comprendiendo una vál-

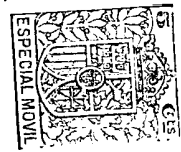


325 vula termoiónica, teniendo uno o más manantiales de elec-
trones asociado con medios para originar oscilaciones de los
electrones dentro de las válvulas, un electrodo sobre el
que las oscilaciones a alta frecuencia se aplican, y un
circuito de utilización de la alta frecuencia asociado con
330 dicho electrodo.

3° - Un dispositivo para generar oscilaciones
electrónicas, o eléctricas, de muy alta frecuencia, com-
prendiendo una válvula termoiónica, teniendo uno o más ma-
nantiales de electrones asociado con medios para originar
335 oscilaciones de los electrones dentro de la válvula, un
electrodo sobre el cual se aplican las oscilaciones a al-
ta frecuencia, y un circuito de alta frecuencia asociado con
dicho electrodo, en que dicho circuito de alta frecuencia
no tiene ningún espacio de descarga.

340 4° - Un dispositivo para recibir oscilaciones
eléctricas de muy alta frecuencia, comprendiendo una vál-
vula que tiene uno o más catodos y uno o más electrodos de
control, caracterizado porque dicho circuito de alta fre-
cuencia sobre el cual las oscilaciones recibidas están apli-
345 cadas, está conectado con uno solo de dichos electrodos y en
que dicho circuito de alta frecuencia no debe tener ningún
espacio de descarga dentro de la válvula.

5° - Un dispositivo para generar oscilaciones eléc-
tricas de muy alta frecuencia, comprendiendo una válvula
350 con uno o más manantiales de electrones asociada con medios
para originar la oscilación de electrones dentro del tubo y
uno o más electrodos en los que se aplican las oscilaciones
a alta frecuencia en virtud de dichos movimientos electró-
nicos y en que dichos últimamente mencionados electro o elec-
355 trodos constituya un generador de alta frecuencia, asociado
con un sistema radiante; la totalidad del circuito de alta



frecuencia dentro de la válvula es metálico continuo y no interrumpido por ningún espacio de descarga.

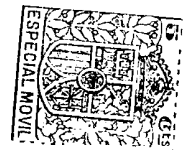
360 6° - Un dispositivo para generar oscilaciones eléctricas de muy alta frecuencia por la acción en común de varias corrientes electrónica, los movimientos de dichos electrones están adaptados para aplicar energía eléctrica oscilatoria a un conductor o circuito asociado con el espacio de descarga, en el que dichas corrientes electrónicas actúan
365 en común.

370 7° - Un dispositivo para generar oscilaciones eléctricas de muy alta frecuencia por la acción directa en común de varias corrientes electrónicas en que dichas corrientes electrónicas pueden ser producidas, bien por manantiales de electrones distintos, o bien por un manantial cooperando con medios apropiados para reflejar o deflecar muchos de los electrones desde dicho manantial, originando tal como si ellos actuaran en común con los otros electrones procedentes del mismo manantial.

375 8° - Un dispositivo para generar oscilaciones eléctricas de muy alta frecuencia, de acuerdo con lo reivindicado en el punto 7°, en que está provisto de un electrodo activo y de control para inducir dichas corrientes electrónicas que actúan en común.

380 9° - Un dispositivo de acuerdo con lo reivindicado en los puntos precedentes, en que el electrodo activo y de control forma parte del sistema y en que la energía eléctrica oscilatoria se aplica por los movimientos de dichos electrones.

385 10° - Un dispositivo de acuerdo con lo reivindicado en cualquiera de los puntos precedentes, en que puede proveerse uno o más electrodos auxiliares para inducir o concentrar dichas corrientes electrónicas.



390 11° - Un dispositivo de acuerdo con lo reivindicado en cualquiera de los puntos anteriores, en que el electrodo en la energía eléctrica oscilatoria es aplicada por el movimiento de dichos electrones, está acoplada a un sistema radiante fuera de la válvula en el que se localizan dichas corrientes de electrones.

395 12° - Un dispositivo de acuerdo con lo reivindicado en cualquiera de los puntos precedentes, en que las oscilaciones aplicadas en el electrodo activo y de control están confinadas en el mismo electrodo y radiadas desde él sin conexiones conductoras a un sistema radiante.

400 13° - Un dispositivo de descarga electrónica, comprendiendo por lo menos dos manantiales de electrones dispuestos de modo que los electrones salidos de uno de dichos manantiales actúa, en el espacio de descarga, con los electrones generador por otro manantial asociado, de tal manera que dicha cooperación de corrientes electrónicas
405 aplica oscilaciones de muy alta frecuencia en el electrodo de dicha válvula.

410 14° - Un dispositivo de descarga de acuerdo con lo reivindicado en los puntos precedentes, en que el electrodo en que se aplican las oscilaciones tiene sus dos terminales conectados a un circuito oscilatorio y a un sistema radiante, el cual puede estar localizado bien en el interior, o en el exterior de la envoltura de la válvula.

415 15° - Un dispositivo electrónico para llevar a efecto el método de los puntos 1°, 2°, 3°, 4°, 5° o 6°, en que por lo menos hay un electrodo activo; en que dicho electrodo tiene varios conductores distribuidos a lo largo; en que dichos conductores se emplean para formar diferentes elementos del circuito o circuitos (es decir, circuitos oscilatorios o sistemas radiantes y/o puntos o punto de sumi-
420



nistro para aplicar energía eléctrica (sobre energía continua u oscilante) sobre los puntos correspondientes del electrodo activo.

425 16° - Un dispositivo de acuerdo con lo reivindicado en cualquiera de los puntos 1° a 15° en que tiene un "electrodo transformador" que puede estar constituido por un conductor helicoidal cuyas extremidades están conectadas a un sistema radiante, un conductor helicoidal alrededor o rodeado cuyos extremos están conectados a un manantial de 430 variaciones eléctricas o a otro dispositivo electrónico.

17° - Un dispositivo en que varios dispositivos de descarga electrónica, dispuestos de acuerdo con lo reivindicado en cualquiera de los puntos precedentes, están asociados en serie o en paralelo con un solo sistema radiante.

435 18° - Un dispositivo electrónico comprendiendo dentro de la misma envoltura varios dispositivos interconectados en serie o en paralelo, cada uno de dichos dispositivos un electrodo "a modo de placa" y un "electrodo activo y de control", dichos electrodos están asociados para coope- 440 rar con uno o más manantiales de electricidad.

19° - Un dispositivo de descarga adaptado para generar oscilaciones de muy alta frecuencia, comprendiendo una estructura de rejilla, en cada lado de la cual hay por lo menos un manantial de electrones asociado con un electrodo repelente de electrones, teniendo la rejilla con dos 445 miembros radiantes salientes de la cubierta de la válvula o enteramente incluidas bajo dicha cubierta.

20° - Un dispositivo de descarga que tiene varios electrodos substancialmente paralelos, varios de los cuales cumplen el papel de electrodos emisores de electrodos 450 otros cumplen el papel de electrodos repelentes de electrones, mientras que el electrodo central desempeña el papel



de un electrodo «activo y de control», en el cual se aplican las oscilaciones de muy alta frecuencia por los movimientos de los electrones entre dichos electrodos.

21° - Una disposición en que varias unidades, cada una de ellas constituida de acuerdo con lo reivindicado en cualquiera de los puntos precedentes 1° a 20°, están conectadas en serie con un sistema radiante.

22° - Un dispositivo de descarga electrónica, que comprende varias unidades de acuerdo con lo reivindicado en cualquiera de los puntos 1° a 21°, en que dichas unidades están conectadas en paralelo con un sistema radiante.

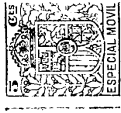
23° - Sistemas de señales de alta frecuencia.

Tal y como se ha descrito en la Memoria que antecede, representado en el dibujo que se acompaña y con los fines que se han especificado.

Esta Memoria consta de dieciseis hojas escritas por una sola cara.

Madrid, 3 de Diciembre de 1930
STANDARD ELECTRICA, S.
p.p.

Embly variable



P. P. ...

FIG. 1.

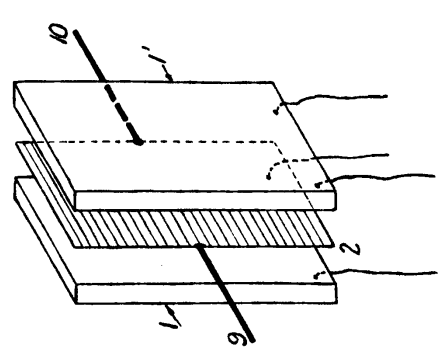


FIG. 2.

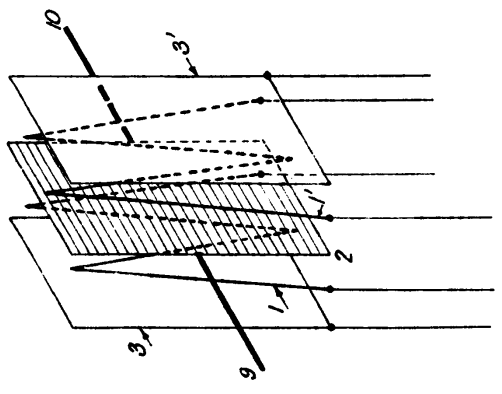


FIG. 3.

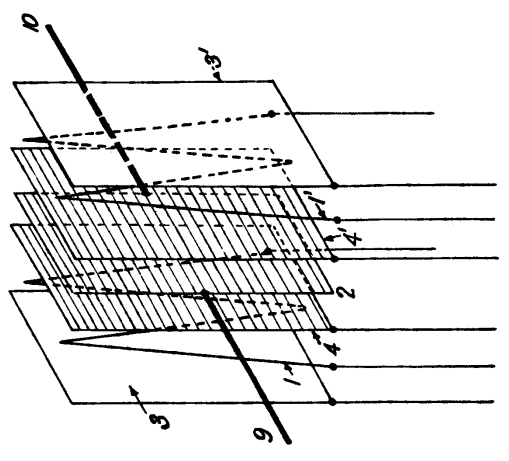


FIG. 4.

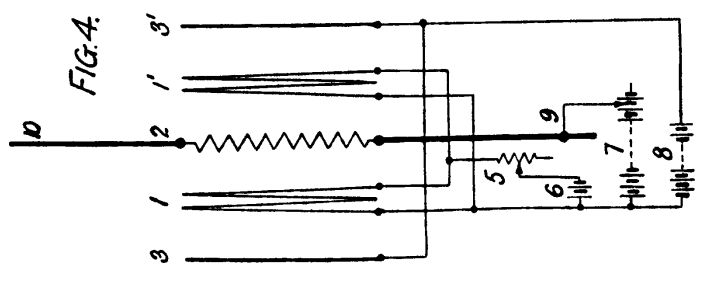


FIG. 10.

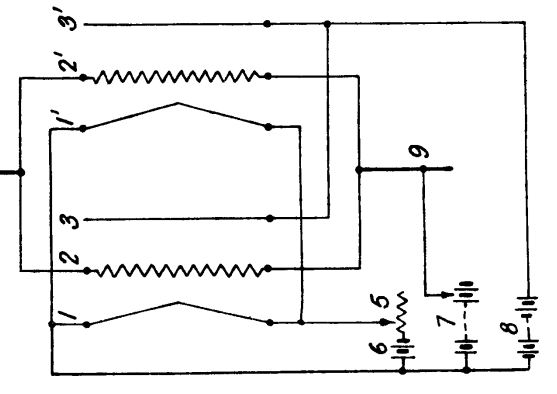


FIG. 8.

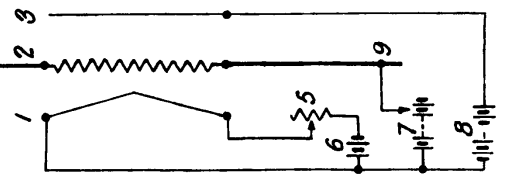


FIG. 9.

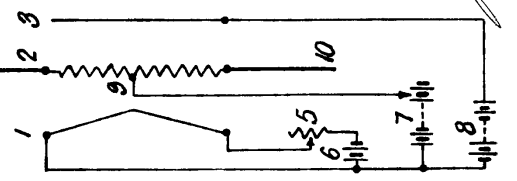


FIG. 7.

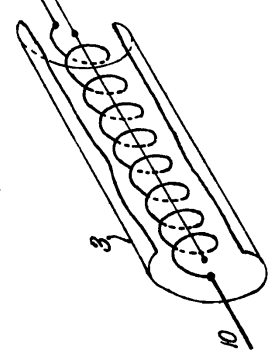


FIG. 6.

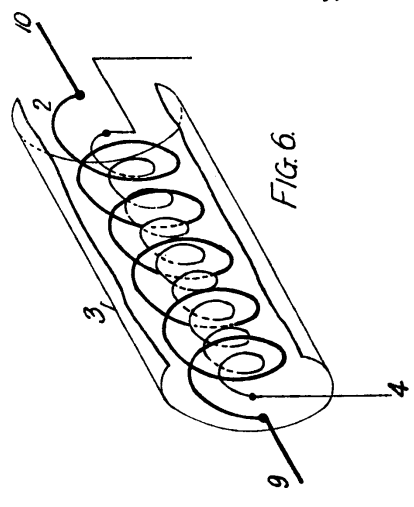
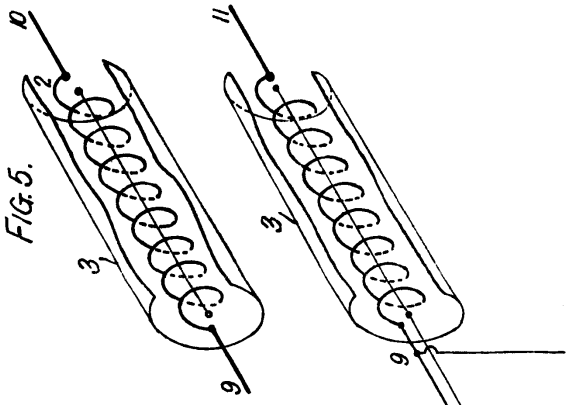


FIG. 5.



50899.

