



120837

MEMORIA DESCRIPTIVA

del Modelo de Utilidad, por 20 años, solicitado a favor de DON ALBERTO VIVES GALTÉS, de nacionalidad Española, residente en Barcelona, calle de Coll y Vehí nume. 47 y 49, por " UN DISPOSITIVO SOPORTE DE CARPETAS COLGANTES PARA ARCHIVO "

El presente Modelo de Utilidad se refiere a un dispositivo soporte de carpetas colgantes para archivo.

El dispositivo reivindicado se caracteriza por un perfil guía que presenta en la parte inferior una cavidad de sección en U, la cual tiene en sus bordes interiores unas molduras horizontales que limitan la ranura estrecha de paso de los bordes superiores de las carpetas. En la cara superior de estas molduras, se retienen los bordes laterales rígidos de las carpetas a soportar. Las molduras horizontales de cada lado de la abertura inferior no existen en la zona media de la guía, limitándose su situación a las zonas próximas a las extremidades del soporte. En la parte central no hay molduras, evitándose el exceso de rozamiento con los bordes rígidos de las carpetas soportadas.

Las caras laterales de las guías presentan en ambos extremos unas escotaduras que sirven para su apoyo en los laterales de las armaduras que sostienen los soportes de las carpetas. Los testeros de las guías presentan una entrada progresivamente decreciente de forma que las paredes laterales aumentan de es -



20 peor a partir de la boca de entrada más ancha, determinando unas embocaduras cónicas que facilitan la introducción de las molduras superiores de las carpetas.

25 La parte superior de la guía tiene la sección de forma triangular, llevando en la parte superior de una de las caras inclinadas una moldura saliente de plano inclinado, con la misma inclinación que la cara de la que sobresale. Las caras laterales de la moldura son oblicuas, con lo que la sección de la base de la moldura es más estrecha. Esta forma de la sección de la moldura se corresponde con la sección en cola de milano de los visores transparentes, que se adaptan en la misma, ya  
30 sean de perfil convexo externo para aumento o de perfil plano.

En la hoja gráfica adjunta y a título de ejemplo, se representa un caso de realización práctica del dispositivo soporte de carpetas colgantes para archivo, objeto del presente Modelo de Utilidad.

35 La fig. 1, es una vista en alzado frontal del dispositivo de suspensión, viéndose en la fig. 2, el corte vertical A-B y en las figs. 3 y 4, los cortes verticales CD y EF. La fig. 5 es una vista y corte según GH. Finalmente la fig. 6 muestra una vista en perspectiva del montaje conjunto de una serie de  
40 carpetas colgantes.

45 Siguiendo los dibujos se advierte la guía soporte realizada generalmente en material plástico -1-, que presenta en su parte inferior la regata -2- en U abierta hacia abajo, que lleva en los extremos de sus ramas los rebordes o pestañas horizontales -3- que constituyen las guías de retención de las molduras rígidas de los bordes de los laterales de las carpetas colgantes. Para disminuir rozamiento, las pestañas -3- no son  
50 continuas a todo lo largo del perfil, sino que solo presentan a ambos lados dos tramos -3- y -3'- en las zonas extremas del perfil.



Los laterales exteriores de la guía son verticales -4-, y en su cara superior se forma un saliente de sección triangular de caras -5- y -6-. En la parte superior de la cara -6-, se dispone una moldura saliente de plano superior inclinado -7- y la laterales oblicuos -8-, que sirve para la adaptación de la ranura inferior de forma correspondiente del visor, ya sea de borde superior convexo para aumento o plano.

Los extremos de la guía presentan en alzado longitudinal, unas escotaduras -9- que se correspondan con la situación de los bordes verticales del cajón en el que se apoyan las carpetas. En este tramo, la guía no tiene la cavidad en forma de U, sino que termina su sección según una superficie convexa -10-.

Asimismo en planta, las zonas extremas de la guía carecen de las molduras -3- y las aberturas de entrada de los bordes de las carpetas se hacen mayores, con entradas de bordes inclinados -11- más separados por la parte exterior.

Finalmente, en una serie de guías -12- se advierten las molduras metálicas rígidas -13- de las carpetas. En cada guía queda retenida la moldura -13- de la tapa -14- de una carpeta y la moldura -13'- de la cara -15- de la carpeta siguiente.

Se fabricará el dispositivo soporte de carpetas colgantes para archivo, objeto del presente Modelo de Utilidad, con los materiales apropiados a sus elementos componentes, pudiendo variar su forma, acabado y dimensiones y cuantos detalles no alteren, cambien o modifiquen su esencialidad.

\*\*\*\*\* N O T A \*\*\*\*\*

Se reivindica:

1ª.- Un dispositivo soporte de carpetas colgantes para archivo, caracterizado por un perfil guía que presenta en la parte inferior una cavidad de sección en U, la cual tiene <sup>en</sup> sus bordes interiores unas molduras horizontales que limitan la ranura estrecha de



paso de los bordes superiores de las carpetas. En la cara superior de estas molduras se retienen los bordes laterales rígidos de las carpetas a soportar. Las molduras horizontales de cada lado de la abertura inferior no existen en la zona media de la guía, limitán-

85 dose su situación a las zonas próximas a las extremidades del soporte. En la zona central no hay molduras, evitándose el exceso de rozamiento con los bordes rígidos de las carpetas soportadas.

2<sup>a</sup>.- Un dispositivo soporte de carpetas colgantes para archivo, según reivindicación 1<sup>a</sup>., caracterizado porqué las caras laterales de las guías presentan en ambos extremos unas escotaduras que sirven para el apoyo de las guías en los laterales de las armaduras que sostienen los soportes de las carpetas. Los testeros de las guías presentan una entrada progresivamente decreciente de forma que las paredes laterales aumentan de espesor a partir de la boca

90 de entrada más ancha, determinando unas embocaduras cónicas que facilitan la introducción de las molduras superiores de las carpetas.

3<sup>a</sup>.- Un dispositivo soporte de carpetas colgantes para archivo, según reivindicaciones 1<sup>a</sup> y 2<sup>a</sup>., caracterizado porqué la parte superior de la guía tiene la sección de forma triangular, llevando en la parte superior de una de las caras inclinadas una moldura saliente de plano inclinado con la misma inclinación que la cara de la que sobresale. Las caras laterales de la moldura son oblicuas,

100 lo que la sección de la base de la moldura es más estrecha. Esta forma de la sección de la moldura se corresponde con la sección en cola de milano de los visores transparentes que se adaptan en la misma, ya sean de perfil convexo externo para aumento o de perfil plano.

105



109 42.- Un dispositivo soporte de carpetas colgantes para archivo.  
Consta la presente memoria descriptiva de cinco hojas foliadas,  
escritas de una sola cara.

Barcelona, 31 de MARZO de 1.966.  
P. A.

M. LLORT

D. S.

120837

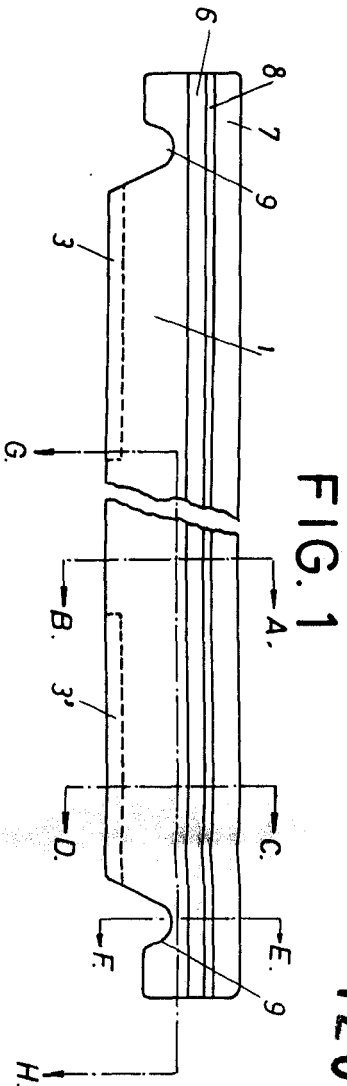


FIG. 1

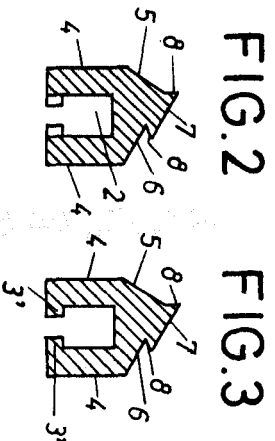


FIG. 2

FIG. 3

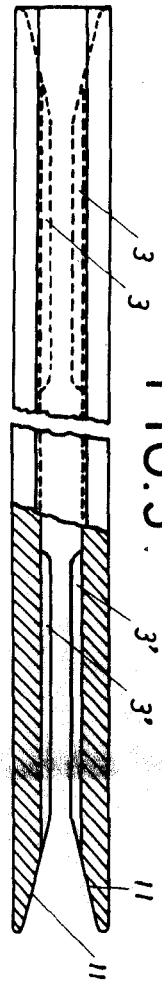


FIG. 5

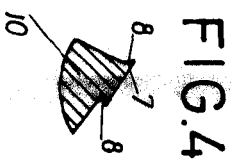


FIG. 4

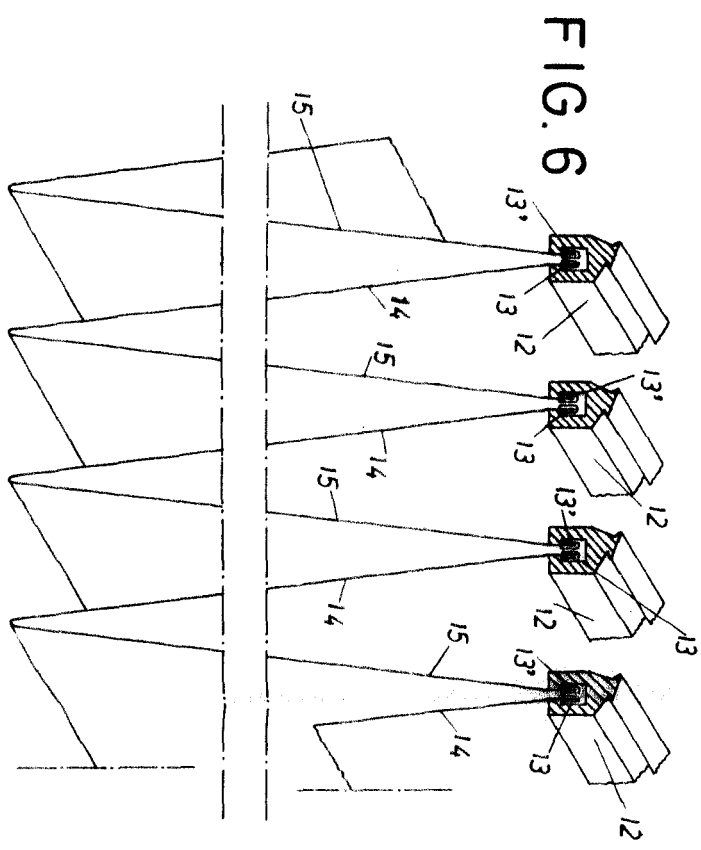


FIG. 6

ESCALA VARIABLE.

BARCELONA 53, PASEO DE COLON, 100, 1900

ING. ALBERTO VIVES GALTES

